



(19) 대한민국특허청(KR)

(12) 등록특허공보(B1)

(45) 공고일자 2014년04월30일

(11) 등록번호 10-1390770

(24) 등록일자 2014년04월24일

<p>(51) 국제특허분류(Int. Cl.) <i>F02B 75/12</i> (2006.01) <i>F02B 19/00</i> (2006.01) <i>F02B 75/18</i> (2006.01)</p> <p>(21) 출원번호 10-2012-7030114</p> <p>(22) 출원일자(국제) 2011년09월22일 심사청구일자 2012년11월16일</p> <p>(85) 번역문제출일자 2012년11월16일</p> <p>(65) 공개번호 10-2013-0018889</p> <p>(43) 공개일자 2013년02월25일</p> <p>(86) 국제출원번호 PCT/US2011/052711</p> <p>(87) 국제공개번호 WO 2012/040431 국제공개일자 2012년03월29일</p> <p>(30) 우선권주장 61/386,086 2010년09월24일 미국(US) (뒷면에 계속)</p> <p>(56) 선행기술조사문헌 US20090038597 A1</p> <p>전체 청구항 수 : 총 32 항</p>	<p>(73) 특허권자 스쿠데리 그룹 엘엘씨 미국 01089 매사추세츠주 웨스트 스프링필드 스위트 33 엘름 스트릿 1111</p> <p>(72) 발명자 브래니언, 데이비드, 피. 미국 78238 텍사스주 샌 안토니오 6220 콜레브라 로드 호그, 케빈, 엘. 미국 53704 위스콘신주 매디슨 2029 이. 미플린 스트리트 스쿠데리, 살바토레, 씨. 미국 01085 매사추세츠주 웨스트필드 108 섀넬 드라이브</p> <p>(74) 대리인 박영우</p>
--	---

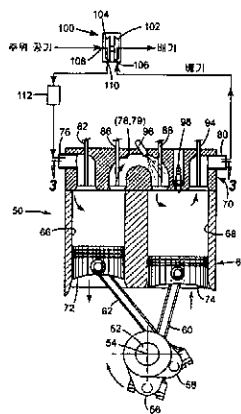
심사관 : 퇴-임석연

(54) 발명의 명칭 스플릿-사이클 엔진을 위한 터보차지되고 소형화된 압축 실린더

(57) 요약

스플릿-사이클 엔진은 팽창 실린더 내에서 수용된 팽창 피스톤을 구비하는 팽창기를 포함한다. 압축기는 압축 실린더 내에서 수용된 압축 피스톤을 포함한다. 교차 통로는 상기 압축 및 팽창 실린더들을 상호 연결시킨다. 흡입 매니폴드는 상기 압축 실린더에 연결된다. 1.7 절대압력 또는 그 이상의 부스트 압력 레벨을 제공하는 부스팅 장치는 상기 흡입 매니폴드에 연결된다. 흡입 밸브는 상기 흡입 매니폴드 및 상기 압축 실린더 사이에 배치된다. 흡입 밸브 폐쇄는 0.75 또는 그 이상의 압축기 체적 효율을 제공하도록 타이밍된다. 압축기 변위 체적은 팽창기 변위 체적과 관련된 크기를 갖도록 조절되어 압축기 변위 체적 및 부스트 압력 레벨의 조합이 주위 조건들에 대하여 0.9 또는 그 이상의 팽창기 체적 효율을 제공하도록 한다.

대표도 - 도3



(30) 우선권주장

61/386,605	2010년09월27일	미국(US)
61/436,300	2011년01월26일	미국(US)
61/470,566	2011년04월01일	미국(US)
61/501,368	2011년06월27일	미국(US)

특허청구의 범위

청구항 1

크랭크샤프트 축에 대하여 회전 가능한 크랭크샤프트;

팽창기 변위 체적을 가지며, 팽창 실린더 내에서 슬라이딩 가능하게 수용되고 상기 크랭크샤프트의 일회전 동안 팽창 행정과 배기 행정을 통하여 왕복 운동을 할 수 있도록 상기 크랭크샤프트에 동작 가능하게 연결된 팽창 피스톤을 포함하는 팽창기;

상기 팽창기 변위 체적의 90 퍼센트 또는 그 이하의 압축기 변위 체적을 가지며, 압축 실린더 내에서 슬라이딩 가능하게 수용되고 상기 크랭크샤프트의 일회전 동안 흡입 행정과 압축 행정을 통하여 상기 압축 피스톤이 왕복 운동을 할 수 있도록 상기 크랭크샤프트에 동작 가능하게 연결된 압축 피스톤을 포함하는 압축기;

상기 압축 실린더와 상기 팽창 실린더를 상호 연결시키며, 내부에 배치된 적어도 교차 팽창 밸브를 구비하는 교차 통로;

상기 압축 실린더에 연결되는 흡입 매니폴드;

상기 흡입 매니폴드에 연결되고 상기 흡입 매니폴드에 1.7 절대압력 또는 그 이상의 부스트 압력 레벨을 제공하도록 작동 가능한 부스팅 장치; 및

상기 흡입 매니폴드 및 상기 압축 실린더 사이에 배치되며 이들 사이에서 유체 연결을 제어하도록 작동 가능하고, 흡입 매니폴드 조건들에 대하여 0.75 또는 그 이상의 압축기 체적 효율을 제공하도록 타이밍되는 흡입 밸브 폐쇄 이벤트를 갖는 흡입 밸브를 포함하고,

상기 압축기 변위 체적은 상기 팽창기 변위 체적과 관련된 크기를 갖도록 하여 압축기 변위 체적 및 부스트 압력 레벨의 조합이 주위 조건들에 대하여 0.9 또는 그 이상의 팽창기 체적 효율을 제공하는 것을 특징으로 하는 스플릿-사이클 엔진.

청구항 2

제 1 항에 있어서, 상기 압축기는 상기 팽창기 변위 체적의 80 퍼센트 또는 그 이하의 압축기 변위 체적을 갖는 것을 특징으로 하는 스플릿-사이클 엔진.

청구항 3

제 1 항에 있어서, 상기 압축기는 상기 팽창기 변위 체적의 75 퍼센트 또는 그 이하의 압축기 변위 체적을 갖는 것을 특징으로 하는 스플릿-사이클 엔진.

청구항 4

제 1 항에 있어서, 상기 압축기는 상기 팽창기 변위 체적의 70 퍼센트 또는 그 이하의 압축기 변위 체적을 갖는 것을 특징으로 하는 스플릿-사이클 엔진.

청구항 5

제 1 항에 있어서, 상기 부스팅 장치는 상기 흡입 매니폴드에 2.0 절대압력 또는 그 이상의 부스트 압력 레벨을 제공하도록 작동 가능한 것을 특징으로 하는 스플릿-사이클 엔진.

청구항 6

제 1 항에 있어서, 상기 부스팅 장치는 상기 흡입 매니폴드에 2.3 절대압력 또는 그 이상의 부스트 압력 레벨을 제공하도록 작동 가능한 것을 특징으로 하는 스플릿-사이클 엔진.

청구항 7

제 1 항에 있어서, 상기 부스팅 장치는 상기 흡입 매니폴드에 2.5 절대압력 또는 그 이상의 부스트 압력 레벨을 제공하도록 작동 가능한 것을 특징으로 하는 스플릿-사이클 엔진.

청구항 8

제 1 항에 있어서, 상기 흡입 밸브 폐쇄 이벤트는 흡입 매니폴드 조건들에 대하여 0.80 또는 그 이상의 압축기 체적 효율을 제공하도록 타이밍되는 것을 특징으로 하는 스플릿-사이클 엔진.

청구항 9

제 1 항에 있어서, 상기 흡입 밸브 폐쇄 이벤트는 흡입 매니폴드 조건들에 대하여 0.85 또는 그 이상의 압축기 체적 효율을 제공하도록 타이밍되는 것을 특징으로 하는 스플릿-사이클 엔진.

청구항 10

제 1 항에 있어서, 상기 흡입 밸브 폐쇄 이벤트는 흡입 매니폴드 조건들에 대하여 0.90 또는 그 이상의 압축기 체적 효율을 제공하도록 타이밍되는 것을 특징으로 하는 스플릿-사이클 엔진.

청구항 11

제 1 항에 있어서, 상기 압축기 변위 체적은 상기 팽창기 변위 체적과 관련된 크기를 갖도록 하여 압축기 변위 체적 및 부스트 압력 레벨의 조합이 주위 조건들에 대하여 1.0 또는 그 이상의 팽창기 체적 효율을 제공하는 것을 특징으로 하는 스플릿-사이클 엔진.

청구항 12

제 1 항에 있어서, 상기 압축기 변위 체적은 상기 팽창기 변위 체적과 관련된 크기를 갖도록 하여 압축기 변위 체적 및 부스트 압력 레벨의 조합이 주위 조건들에 대하여 1.1 또는 그 이상의 팽창기 체적 효율을 제공하는 것을 특징으로 하는 스플릿-사이클 엔진.

청구항 13

제 1 항에 있어서, 상기 압축기 변위 체적은 상기 팽창기 변위 체적과 관련된 크기를 갖도록 하여 압축기 변위 체적 및 부스트 압력 레벨의 조합이 주위 조건들에 대하여 1.2 또는 그 이상의 팽창기 체적 효율을 제공하는 것을 특징으로 하는 스플릿-사이클 엔진.

청구항 14

제 1 항에 있어서, 상기 부스팅 장치는 상기 흡입 매니폴드에 2.0 절대압력 또는 그 이상의 부스트 압력 레벨을 제공하도록 작동 가능하고,

상기 흡입 밸브 폐쇄 이벤트는 흡입 매니폴드 조건들에 대하여 0.80 또는 그 이상의 압축기 체적 효율을 제공하도록 타이밍되고,

상기 압축기 변위 체적은 상기 팽창기 변위 체적과 관련된 크기를 갖도록 하여 압축기 변위 체적 및 부스트 압력 레벨의 조합이 주위 조건들에 대하여 1.0 또는 그 이상의 팽창기 체적 효율을 제공하는 것을 특징으로 하는 스플릿-사이클 엔진.

청구항 15

제 1 항에 있어서, 상기 부스팅 장치는 상기 흡입 매니폴드에 2.3 절대압력 또는 그 이상의 부스트 압력 레벨을 제공하도록 작동 가능하고,

상기 흡입 밸브 폐쇄 이벤트는 흡입 매니폴드 조건들에 대하여 0.85 또는 그 이상의 압축기 체적 효율을 제공하도록 타이밍되고,

상기 압축기 변위 체적은 상기 팽창기 변위 체적과 관련된 크기를 갖도록 하여 압축기 변위 체적 및 부스트 압력 레벨의 조합이 주위 조건들에 대하여 1.1 또는 그 이상의 팽창기 체적 효율을 제공하는 것을 특징으로 하는 스플릿-사이클 엔진.

청구항 16

제 1 항에 있어서, 상기 부스팅 장치는 터보차저인 것을 특징으로 하는 스플릿-사이클 엔진.

청구항 17

제 1 항에 있어서, 상기 압축기는 다수개의 압축 실린더들을 포함하는 것을 특징으로 하는 스플릿-사이클 엔진.

청구항 18

제 1 항에 있어서, 상기 팽창기는 다수개의 팽창 실린더들을 포함하는 것을 특징으로 하는 스플릿-사이클 엔진.

청구항 19

제 1 항에 있어서, 상기 교차 통로에 배치된 교차 압축 밸브를 포함하고, 상기 교차 압축 밸브 및 상기 교차 팽창 밸브는 이들 사이에서 압력 챔버를 형성하는 것을 특징으로 하는 스플릿-사이클 엔진.

청구항 20

크랭크샤프트 축에 대하여 회전 가능한 크랭크샤프트;

팽창기 변위 체적을 가지며, 팽창 실린더 내에서 슬라이딩 가능하게 수용되고 상기 크랭크샤프트의 일회전 동안 팽창 행정과 배기 행정을 통하여 왕복 운동을 할 수 있도록 상기 크랭크샤프트에 동작 가능하게 연결된 팽창 피스톤을 포함하는 팽창기;

압축기 변위 체적을 가지며, 압축 실린더 내에서 슬라이딩 가능하게 수용되고 상기 크랭크샤프트의 일회전 동안 흡입 행정과 압축 행정을 통하여 상기 압축 피스톤이 왕복 운동을 할 수 있도록 상기 크랭크샤프트에 동작 가능하게 연결된 압축 피스톤을 포함하는 압축기;

상기 압축 실린더와 상기 팽창 실린더를 상호 연결시키며, 내부에 배치된 적어도 교차 팽창 밸브를 구비하는 교차 통로;

상기 압축 실린더에 연결되는 흡입 매니폴드;

상기 흡입 매니폴드에 연결되고 상기 흡입 매니폴드에 부스트 압력 레벨을 제공하도록 작동 가능한 부스팅 장치; 및

상기 흡입 매니폴드 및 상기 압축 실린더 사이에 배치되며 이들 사이에서 유체 연결을 제어하도록 작동 가능한 흡입 밸브를 포함하는 스플릿-사이클 엔진을 작동시키는 방법에 있어서,

상기 압축기 변위 체적이 상기 팽창기 변위 체적의 90 퍼센트 또는 그 이하의 크기를 갖도록 조절하는 단계;

상기 부스팅 장치로부터 상기 흡입 매니폴드에 1.7 절대압력 또는 그 이상의 부스트 압력 레벨을 전달하는 단계;

흡입 매니폴드 조건들에 대하여 압축기 체적 효율이 0.75 또는 그 이상이 되도록 상기 흡입 밸브의 폐쇄 타이밍을 조절하는 단계; 및

상기 팽창기 변위 체적과 대한 상기 압축기 변위 체적의 크기를 조절하여 압축기 변위 및 부스트 압력 레벨의 조합이 주위 조건들에 대하여 0.9 또는 그 이상의 팽창기 체적 효율을 제공하는 단계를 포함하는 방법.

청구항 21

제 20 항에 있어서, 상기 압축기 변위 체적이 상기 팽창기 변위 체적의 80 퍼센트 또는 그 이하의 크기를 갖도록 조절하는 단계를 포함하는 것을 특징으로 하는 방법.

청구항 22

제 20 항에 있어서, 상기 압축기 변위 체적이 상기 팽창기 변위 체적의 75 퍼센트 또는 그 이하의 크기를 갖도록 조절하는 단계를 포함하는 것을 특징으로 하는 방법.

청구항 23

제 20 항에 있어서, 상기 압축기 변위 체적이 상기 팽창기 변위 체적의 70 퍼센트 또는 그 이하의 크기를 갖도록 조절하는 단계를 포함하는 것을 특징으로 하는 방법.

청구항 24

제 20 항에 있어서, 상기 부스팅 장치로부터 상기 흡입 매니폴드에 2.0 절대압력 또는 그 이상의 부스트 압력 레벨을 전달하는 단계를 포함하는 것을 특징으로 하는 방법.

청구항 25

제 20 항에 있어서, 상기 부스팅 장치로부터 상기 흡입 매니폴드에 2.3 절대압력 또는 그 이상의 부스트 압력 레벨을 전달하는 단계를 포함하는 것을 특징으로 하는 방법.

청구항 26

제 20 항에 있어서, 상기 부스팅 장치로부터 상기 흡입 매니폴드에 2.5 절대압력 또는 그 이상의 부스트 압력 레벨을 전달하는 단계를 포함하는 것을 특징으로 하는 방법.

청구항 27

제 20 항에 있어서, 흡입 매니폴드 조건들에 대하여 상기 압축기 체적 효율이 0.80 또는 그 이상이 되도록 상기 흡입 밸브의 폐쇄 타이밍을 조절하는 단계를 포함하는 방법.

청구항 28

제 20 항에 있어서, 흡입 매니폴드 조건들에 대하여 상기 압축기 체적 효율이 0.85 또는 그 이상이 되도록 상기 흡입 밸브의 폐쇄 타이밍을 조절하는 단계를 포함하는 방법.

청구항 29

제 20 항에 있어서, 흡입 매니폴드 조건들에 대하여 상기 압축기 체적 효율이 0.90 또는 그 이상이 되도록 상기 흡입 밸브의 폐쇄 타이밍을 조절하는 단계를 포함하는 방법.

청구항 30

제 20 항에 있어서, 상기 팽창기 변위 체적에 대한 상기 압축기 변위 체적의 크기를 조절하여 압축기 변위 및 부스트 압력 레벨의 조합이 주위 조건들에 대하여 1.0 또는 그 이상의 팽창기 체적 효율을 제공하는 단계를 포함하는 것을 특징으로 하는 방법.

청구항 31

제 20 항에 있어서, 상기 팽창기 변위 체적에 대한 상기 압축기 변위 체적의 크기를 조절하여 압축기 변위 및 부스트 압력 레벨의 조합이 주위 조건들에 대하여 1.1 또는 그 이상의 팽창기 체적 효율을 제공하는 단계를 포함하는 것을 특징으로 하는 방법.

청구항 32

제 20 항에 있어서, 상기 팽창기 변위 체적에 대한 상기 압축기 변위 체적의 크기를 조절하여 압축기 변위 및 부스트 압력 레벨의 조합이 주위 조건들에 대하여 1.2 또는 그 이상의 팽창기 체적 효율을 제공하는 단계를 포함하는 것을 특징으로 하는 방법.

명세서

기술분야

[0001] 본 발명은 내연 엔진들에 관한 것이다. 보다 상세하게는, 본 발명은 종래의 오토 사이클의 4 행정들을 두개의 짝을 이룬 실린더들, 즉, 교차 포트에 의해 연결된 하나의 흡입/압축 실린더(압축기) 및 하나의 파워/배기 실린더(팽창기)로 분할하고, 상기 4 행정들 각각이 크랭크샤프트의 일회전동안 완료되는 터보차지된 스플릿-사이클 엔진에 관한 것이다.

배경기술

[0002] 명확한 이해를 위하여, 본 출원에서 사용되는 "종래의 엔진"이라는 용어는 잘 알려진 오토 사이클의 모든 4 행

정들(흡입, 압축, 팽창(또는 파워) 및 배기 행정들)이 상기 엔진의 개별 피스톤/실린더 조합에 모두 포함되어 있는 내부 연소 엔진을 의미한다. 각각의 행정은 크랭크샤프트의 반회전(180도의 크랭크 각도(CA))을 요구하고, 상기 크랭크샤프트의 2회전(720도 CA)이 종래의 엔진의 각각의 실린더에서 완전한 오토 사이클을 완료시키는 데 필요하다.

- [0003] 또한, 명확한 이해를 위하여, 선행 기술에 개시되는 엔진들에 적용될 수 있고 본 출원에서 참조되는 바와 같이 "스플릿-사이클 엔진"이라는 용어를 위해 다음과 같은 정의가 제공된다.
- [0004] 여기서 참조되는 스플릿-사이클 엔진은,
- [0005] 크랭크샤프트 축에 대해 회전 가능한 크랭크샤프트;
- [0006] 압축 실린더 내에 슬라이딩 가능하게 수용되며 상기 크랭크샤프트에 작동 가능하게 연결되어 상기 크랭크샤프트의 일회전 동안 흡입 행정 및 압축 행정을 통해 왕복 운동하는 압축 피스톤을 포함하는 압축기;
- [0007] 팽창 실린더 내에 슬라이딩 가능하게 수용되며 상기 크랭크샤프트에 작동 가능하게 연결되어 상기 크랭크샤프트의 일회전 동안 팽창 행정 및 배기 행정을 통해 왕복 운동하는 팽창(파워) 피스톤을 포함하는 팽창기; 그리고
- [0008] 상기 압축 및 팽창 실린더들을 상호 연결시키고, 내부에 배치되는 적어도 하나의 교차팽창(XovrE) 밸브를 포함하지만, 더욱 바람직하게는 압력 챔버를 정의하는 교차압축(XovrC) 밸브와 교차팽창(XovrE) 밸브를 포함하는 교차 통로를 포함한다.
- [0009] 2003년 4월 8일에 Carmelo J. Scuderi에게 허여된 미국등록특허 제6,543,225호(Scuderi 특허) 및 2005년 10월 11일에 Branyon 등에게 허여된 미국등록특허 제6,952,923호(Branyon 특허) 각각은 스플릿-사이클 및 이와 유사한 형식의 엔진들에 관한 광범위한 논의를 포함한다. 또한, 상기 Scuderi 및 Branyon 특허들은 종래의 버전에 해당하는 엔진의 상세한 설명들을 개시하고 있는데, 본 발명은 상기 엔진의 한층 더 발전된 형태를 포함한다. 이들 Scuderi 및 Branyon 특허들은 본 출원에서 전체적으로 참조로서 병합된다.
- [0010] 도 1을 참조하면, 상기 Branyon 및 Scuderi 특허들에서 설명된 바와 유사한 형태의 종래의 스플릿-사이클 엔진의 예시적인 실시예가 일반적으로 참조부호 10에 의해 도시된다. 스플릿-사이클 엔진(10)은 통상적인 4 행정 엔진의 두 개의 인접한 실린더들을 하나의 압축 실린더(12)와 하나의 팽창 실린더(14)의 조합으로 교체한다. 실린더 헤드(33)는 일반적으로 압축 및 팽창 실린더들(12, 14)의 개방 단부 상에 배치되어 상기 실린더들을 커버하고 밀봉한다.
- [0011] 상기 오토 사이클의 4 행정들은 두개의 실린더들(12, 14)에서 "스플릿"되어 압축 실린더(12)는, 관련된 압축 피스톤(20)과 함께 상기 흡입 및 압축 행정들을 수행하고(압축 실린더(12)와 피스톤(20)은 함께 압축기(12, 20)라 하기로 함), 팽창 실린더(14)는, 관련된 팽창 피스톤(30)과 함께 상기 팽창 및 배기 행정들을 수행한다(팽창 실린더(14)와 피스톤(30)은 함께 팽창기(14, 30)라 하기로 함). 그러므로 상기 오토 사이클은 크랭크샤프트 축(17)에 대하여 크랭크샤프트(16) 일회전(360도 CA) 동안 두개의 실린더들(12, 14)에서 완료된다.
- [0012] 상기 흡입 행정 동안, 흡입 공기는 실린더 헤드(33)에 배치된 흡입 매니폴드(포트)(19)를 통해 압축 실린더(12) 내부로 흡입된다. 내부 개방(상기 실린더 내부로 그리고 상기 피스톤을 향하여 개방되는) 포켓 흡입 밸브(18)는 흡입 매니폴드(19) 및 압축 실린더(12) 사이의 유체 연결을 제어한다. 상기 흡입 공기는 상기 흡입 매니폴드에서 대략적으로 대기압에 있다.
- [0013] 상기 압축 행정 동안, 압축 피스톤(20)은 상기 공기 차지를 압축하고, 교차압축(XovrC) 개방시 상기 공기 차지를 일반적으로 실린더 헤드(33)에 배치된 교차 통로(또는 포트)(22) 내부로 공급한다. 즉, 압축 실린더(12) 및 압축 피스톤(20)이 교차 통로(22)로의 고압 가스의 공급원이며, 팽창 실린더(14)를 위한 상기 흡입 통로로서의 역할을 한다. 실시예들에 있어서, 두개 또는 그 이상의 교차 통로(22)가 압축 실린더(12)와 팽창 실린더(14)를 서로 연결시킨다.
- [0014] 스플릿-사이클 엔진(10)(그리고 일반적인 스플릿-사이클 엔진들)의 압축 실린더(12)의 체적(또는 기하학적) 압축비는 상기 스플릿-사이클 엔진의 "압축비"라 하기로 한다. 스플릿-사이클 엔진(10)(그리고 일반적인 스플릿-사이클 엔진들)의 팽창 실린더(14)의 상기 체적(또는 기하학적) 압축비는 상기 스플릿-사이클 엔진의 "팽창비"라 하기로 한다. 실린더의 상기 압축비는 실린더에서 왕복운동하는 피스톤이 자신의 하사점(BDC) 위치에서의 (모든 리세스들을 포함한) 상기 실린더에서 둘러싸인(또는 트랩된) 부피 대 상기 피스톤이 자신의 상사점(TDC) 위치에 있을 때 실린더에서 둘러싸인 부피(즉, 클리어런스(clearance) 부피)의 비율로 잘 알려져 있다. 특히 스플릿-사이클 엔진들에 있어서, 상기 교차 통로(들)의 부피는 압축 실린더의 상기 압축비 결정에서 포함되지 않

는다. 또한, 스플릿-사이클 엔진들에 있어서, 상기 교차 통로(들)의 부피는 팽창 실린더의 상기 팽창비 결정에서 포함되지 않는다.

[0015] 매우 높은 압축비들(예를 들면, 20 대 1, 30 대 1, 40 대 1, 또는 그 이상) 때문에, 교차 통로 입구(25)에서 외부 개방(상기 실린더와 피스톤으로부터 외부로 멀어지도록 개방하는) 포켓 교차 압축(XovrC) 밸브(24)가 사용되어 압축 실린더(12)로부터 교차 통로(22)로의 흐름을 제어한다. 매우 높은 팽창비들(예를 들면, 20 대 1, 30 대 1, 40 대 1, 또는 그 이상) 때문에, 교차 통로(22)의 출구(27)에서 외부 개방 포켓 교차 팽창(XovrE) 밸브(26)가 사용되어 교차 통로(22)로부터 팽창 실린더(14)로의 흐름을 제어한다. XovrC 및 XovrE 밸브들(24, 26)의 구동 속도들 및 위상은 교차 통로(22)에서의 압력이 상기 오토 사이클의 모든 4행정들 동안 높은 최소 압력(전체 부하 동작 동안, 일반적으로 20 절대압력 또는 그 이상, 예를 들면, 40 내지 50 bar)을 유지하도록 타이밍된다.

[0016] 적어도 하나의 연료 주입기(28)는 XovrE 밸브(26)에 대응하여 교차 통로(22)의 출구 단부에서 연료를 가압된 공기로 주입하고, 이는 팽창 피스톤(30)이 자신의 상사점 위치에 도달하기 바로 전에 일어난다. 이 때, 상기 교차 통로에서의 최소 압력이 일반적으로 전체 엔진 부하에서 일반적으로 20 절대압력이고 상기 배기 행정 동안 상기 팽창 실린더에서의 압력이 약 1 내지 2 절대압력이기 때문에, 교차 통로(22)에서의 압력과 팽창 실린더(14)에서의 압력의 압력비는 높다. 달리 말하면, XovrE 밸브(26)가 개방될 때, 교차 통로(22) 내의 압력이 팽창 실린더(14) 내의 압력보다 실질적으로 더 높다(일반적으로 전체 엔진 부하에서 20 대 1 또는 그 이상). 이러한 높은 압력비는 상기 공기 및/또는 연료 차지의 초기 흐름이 높은 속도로 팽창 실린더(14) 내부로 흐르도록 한다. 이러한 높은 흐름 속도들은 소닉 플로우(sonic flow)라 불리는 음파의 속도에 도달할 수 있다. 일부 동작 조건들 하에서 TDC 전에 시작될 수 있지만, 상기 공기/연료 차지는 일반적으로 팽창 피스톤(30)이 자신의 상사점 위치(TDC)에 도달하기 바로 전에 팽창 실린더(14)로 들어간다. 피스톤(30)이 자신의 상사점 위치로부터 하강하기 시작할 때, XovrE 밸브(26)가 여전히 개방되어 있고, 실린더(14) 내부로 돌출하는 스파크 플러그 팁(39)을 포함하는 스파크 플러그(32)는 점화되어 스파크 플러그 팁(39) 둘레의 영역에서 연소를 개시한다. 연소는 상기 팽창 피스톤이 자신의 상사점(TDC) 위치를 지난 후 1과 30 각도 CA 사이에 있을 때 개시될 수 있다. 더욱 바람직하게는, 연소는 상기 팽창 피스톤의 자신의 상사점(TDC) 위치를 지난 후 5와 25 각도 CA 사이에 있을 때 개시될 수 있다. 더욱 바람직하게는, 연소는 상기 팽창 피스톤이 자신의 상사점(TDC) 위치를 지난 후 10과 20 각도 CA 사이에 있을 때 개시될 수 있다. 또한, 연소는 글로 플러그들(glow plugs)과 같은 다른 점화 장치들, 마이크로웨이브 점화 장치들 또는 압축 점화 방법들을 통해 개시될 수 있다. 상기 공기/연료 차지의 상기 소닉 플로우는 빠른 연소 이벤트(combustion event)를 발생시켜 팽창 피스톤(30)이 자신의 상사점 위치로부터 하강하고 있는 동안에 점화가 개시되더라도 스플릿-사이클 엔진(10)이 높은 연소 압력들을 유지 가능하도록 하기 때문에 스플릿-사이클 엔진(10)에 특히 유용하다.

[0017] XovrE 밸브(26)는 연소가 개시된 이후 그러나 최종적인 연소 동작이 교차 통로(22) 내부로 들어갈 수 있기 이전에 닫힌다. 상기 연소 동작은 팽창 피스톤(30)을 파워 행정에서 하방으로 이동시킨다.

[0018] 상기 배기 행정 동안, 배기가스들은 실린더 헤드(33)에 배치된 배기 포트(35)를 통해 팽창 실린더(14)의 외부로 펌핑된다. 배기 포트(35)의 입구(31)에 배치된 내부 개방 포켓 배기 밸브(34)는 팽창 실린더(14) 및 배기 포트(35) 사이의 유체 흐름을 제어한다.

[0019] 일반적으로, 도 1에 도시된 바와 같은 자연 흡기(naturally aspirated) 스플릿-사이클 엔진에 있어서, 공기의 주어진 차지(또는 질량)를 흡입하는 데 요구되는 상기 압축 실린더 변위 체적(Vd)은 이와 동일한 공기의 차지를 위해 요구되는 종래의 엔진 실린더의 변위 체적보다 더 크다. 자연 흡기 스플릿-사이클 엔진의 상기 압축 실린더는 더 크게 만들어져야 하는데 그 이유는 엔진 동작 동안에 상기 압축 행정의 끝나는 시점에서 상기 압축 실린더 내에 존재하는 트랩된 압축 공기 질량이 있기 때문이다. 그러므로, 상기 압축 행정 바로 이후에 후속하는 흡입 행정 동안, 흡입 공기는 상기 압축 피스톤이 상사점으로부터 충분히 내려가서 상기 트랩된 공기 질량의 압력이 대기압과 같아질 때까지 상기 압축 실린더 내부로 흡입될 수 없다. 이에 따라, 상기 흡입 행정 동안 상기 압축 실린더에 의해 끌고 지나간 부피의 일부는 공기 흡입을 위해 이용되지 않는다. 이로 인해, 상기 압축 실린더는 상기 흡입 행정의 나머지 동안 충분한 양의 흡입 공기를 흡입할 충분한 부피를 갖도록 더 크게 만들어져야 한다. 이러한 변위된 부피의 증가는 일반적인 자연 흡기 스플릿-사이클 엔진의 파워 밀도를 증가시키고, 이러한 파워 밀도(또는 비력(specific power))는 엔진 변위 당 브레이크 파워로서 정의되고, 일반적으로 킬로와트/리터(kilowatts/liter) 또는 마력/리터(horsepower/liter)로 표현된다.

[0020] 밀러 사이클(Miller cycle)을 사용하는 종래 엔진을 동작시키는 내연 엔진들이 알려져 있다. 내연 엔진의 효율은 가스가 압축 행정 동안에 압축되는 것보다 팽창 행정 동안 더욱 팽창되면 증가된다. 종래 엔진의 상기 밀러

엔진에 있어서, 이러한 효율 증가는 빠른 또는 느린 유입 밸브 폐쇄(early or late inlet valve closing, IVC)에 의해 달성되며, 상기 팽창비에 대한 유효 압축비를 감소시킨다. 예를 들면, 종래 엔진의 상기 유입 밸브가 느리게 폐쇄되면(즉, 흡입 행정 이후의 압축 행정 동안), 상기 흡입 행정 동안 상기 실린더 내부로 흡입된 흡입 공기의 일부가 상기 유입 포트를 통해 상기 실린더 외부로 다시 나가게 된다. 상기 흡입 밸브는 상기 압축 행정의 약 최초 20 퍼센트 동안 개방된 채로 유지될 수 있다. 그러므로, 실제 압축은 상기 압축 행정의 마지막 80 퍼센트에서만 일어난다.

[0021] 도 2a를 참조하면, 밀러 사이클 동작에 영향을 주는 느린 IVC를 이용하는 자연 흡기 엔진의 압력 대 부피(PV) 선도의 예시적인 실시예가 도시되어 있다. 본 실시예는 자연 흡기 엔진을 나타내지만, 동일한 원리들이 터보차지된 엔진들에도 적용될 수 있음을 이해할 수 있을 것이다.

[0022] 도 2a에 도시된 바와 같이, TDC로부터 BDC까지 상기 피스톤의 흡입 행정 동안, 상기 실린더 압력은 지점 6으로부터 지점 1 그리고 지점 5까지 일정한 압력 라인을 따른다. 후속하는 압축 행정의 초기 부분 동안, 상기 흡입 밸브는 개방된 채로 남아있고 상기 실린더 압력은 지점 5부터 지점 1까지 되돌아간다. 이어서, 지점 1에서 상기 흡입 밸브가 닫히고 상기 실린더 압력이 상기 압축 행정의 나머지 부분 동안 지점 1로부터 지점 2로 증가한다. 통로 1-5를 따라 상기 피스톤에 의해 끌고 지나간 체적은 통로 5-1을 따라 끌고 지나간 체적에 의해 취소되고, 상기 오토 사이클에서 상기 유효 체적비는 지점 5에서의 체적을 지점 2에서의 체적으로 나눈 값이 아니라 지점 1에서의 체적을 지점 2에서의 체적으로 나눈 값이다.

[0023] 도 2b를 참조하면, 동일한 효과가 빠른 유입 밸브 폐쇄에 의해 상기 밀러 사이클에서 달성된다. 이 경우에 있어서, 상기 압력은 상기 흡입 행정에서 지점 6으로부터 지점 1까지 일정하게 유지된다. 이후 지점 1에서 상기 유입 밸브가 닫히고, 상기 실린더에서의 압력은 지점 1로부터 지점 7까지 감소한다. 후속하는 압축 행정 동안, 상기 압력은 지점 7로부터 지점 1까지 증가하여, 이전에 통과했던 통로를 취소하면서, 상기 압축 행정의 나머지 부분 동안 지점 2까지 계속된다. 최종 결과는 느린 유입 밸브 폐쇄와 동일하다. 즉, 압축을 위해 전체 피스톤 행정보다 적은 행정이 효과적으로 사용됨으로써, 상기 유효 압축비를 감소시키고 사이클 당 차지 공기의 질량 또한 감소시킨다.

[0024] 상기 밀러 사이클의 효율의 증가(상기 오토 사이클보다 10 내지 15 퍼센트 이상)는 상기 실린더의 상기 전체 변위된 체적 중에서 일부분만이 차지 공기로 채워지기 때문에(즉, 변위 체적이 희생됨) 차지 공기의 손실의 결과인 지시평균유효압력(indicated mean effective pressure, IMEP) 및 파워 밀도의 감소에 의해 상쇄(negatively offset)된다. 따라서, 오토 사이클 엔진에서와 동일한 파워를 달성하기 위하여, 상기 밀러 사이클 엔진은 일반적으로 더욱 크게, 또는 부스팅되거나 더욱 적극적으로 부스팅되어야 한다.

[0025] 또한, 상기 IVC가 더 빨리 또는 더 느리게 일어날수록, 상기 피스톤은 더 빨리 이동하고, 이에 따라, 상기 공기는 상기 밸브가 닫힐 때 상기 유입 밸브를 더욱 빠르게 흐른다. 이로 인해, 상당한 펌핑 손실들이 일어나서, 종래의 밀러 사이클 엔진들의 엔진 효율(즉, 브레이크 연료 소비율(brake specific fuel consumption(BSFC)))을 상당히 감소시킨다.

발명의 내용

과제의 해결 수단

[0026] 상기 Scuderi 엔진은 종래의 오토 사이클의 4개의 행정들(가장 단순한 구성)을 압축기 및 팽창기로 분할하는 스플릿-사이클 엔진이다. 상기 압축기는 적어도 하나의 압축 실린더 및 관련된 압축 피스톤을 포함하고, 상기 압축 피스톤은 흡입 및 압축 행정들을 통해 왕복 운동한다. 상기 팽창기는 적어도 하나의 팽창 실린더 및 관련된 팽창 피스톤을 포함하고, 상기 팽창 피스톤은 팽창(또는 파워) 및 배기 행정들을 통해 왕복 운동한다. 상기 팽창기 및 압축기는 교차 통로에 의해 연결된다.

[0027] 왕복 내연 엔진(reciprocating internal combustion engine(RICE))의 밀러 사이클 동작은, RICE가 스플릿-사이클이거나 종래 엔진이던지 간에, 가스가 상기 압축 행정 동안 압축되는 것보다 상기 팽창 행정 동안 더욱 팽창되도록 하는 것이 요구된다. 따라서, 가스는 상기 팽창 행정 동안 과-팽창되고, 효율의 증가(즉, 브레이크 연료 소비율(BSFC)의 감소)를 야기할 것이다. 종래의 RICE에서, 밀러 동작은 일반적으로 빠른 또는 느린 유입 밸브 폐쇄(IVC)를 통해 달성된다. 그러나, 스플릿-사이클 엔진에 있어서, 밀러 사이클 동작은 상기 팽창기 변위에 대한 상기 압축기 변위를 물리적으로 감소시킴으로써 달성될 수 있다.

[0028] 상기 스플릿-사이클 엔진의 밀러 사이클 구성은 크기가 감소된 상기 스플릿-사이클 엔진의 팽창기에 대한 스플

릿-사이클 엔진의 압축기에 연결된 터보차지된 흡입 매니폴드와 함께로 구성되었고, 1-차원 사이클 시뮬레이션 소프트웨어에서 모델링되었다. 몇 가지 긍정적인 상호 작용들이 상기 스플릿-사이클 엔진 및 밀러 사이클 동작 원리들 사이에서 발견되었다. 즉:

- [0029] 1. 상기 팽창기에 대한 상기 압축기의 크기를 감소시켜 스플릿-사이클 엔진에서 밀러 동작을 달성하는 것은 상기 압축기의 변위의 일부를 낭비시키지 않고 감소된 압축을 달성한다. 대조적으로, 전체 부하에서 밀러 동작을 위한 종래의 RICE를 구성하기 위하여, 실린더들은 팽창 행정의 전체 변위를 위한 크기를 가져야 하고 이러한 변위의 일부는 낭비되어 압축 행정 동안 빠른 또는 느린 IVC를 수용한다. 상기 스플릿-사이클 엔진 상에서 상기 압축기 변위의 감소는 일반적으로 밀러 사이클 동작을 갖는 종래의 RICE에 비하여 더 높은 브레이크 평균 유효 압력(BMEP)을 제공한다.
- [0030] 2. 상기 압축기 변위의 감소는 밀러 사이클 동작을 허용하면서도 여전히 최적 트랩된 질량 조건(즉, 최적 체적 효율)에서 또는 근처에서 흡입 밸브를 폐쇄한다. 이로 인해 높은 피스톤(이에 따른 공기) 속도의 주기 동안 상기 흡입 밸브의 폐쇄를 회피하기 때문에, 종래의 RICE에 적용된 밀러 사이클에 비하여 감소된 펌프 워크를 야기한다.
- [0031] 3. 상기 RICE가 스플릿-사이클이거나 종래 엔진이던지 간에, 상기 밀러 팩터(Miller factor)(즉, 압축 행정 동안 가스 압축에 대한 팽창 행정 동안 가스 팽창의 비율)의 크기는 상기 스플릿-사이클 엔진의 압축기로부터 터보차지 압축기로 이동되는 압축 워크 부하(compression work load)의 레벨을 결정한다. 상기 터보 압축기는 터빈을 매개로 하여 배기가스들에 의해 구동되므로, 크랭크샤프트 에너지의 관점에서 더 낮은 "비용(cost)"에서 압축시켜, 상기 크랭크샤프트에 전달되는 워크의 전체 증가를 제공한다. 이후의 냉각과 함께, 이것은 또한 전체 압축 과정에서 더 느린 냉각을 허용하여, 동일한 압력에서 더 낮은 마지막-압축 온도(end-of-compression temperature)를 야기한다. 상기 더 낮은 마지막-압축 온도의 노크 억제 측면은 더욱 적극적인 밀러 팩터들에서 압축 압력들의 증가를 허용하여, 더 높은 전체 공기 및 연료 흐름, 및 나아가 파워를 야기한다. 종래의 RICEs보다 더욱 적극적인 밀러 팩터 동작을 이용하는 이미 언급한 스플릿-사이클의 능력은 상기 스플릿-사이클 엔진이 밀러 사이클의 이러한 특징들의 더 큰 장점을 갖게 한다.
- [0032] 4. 주어진 부스트 레벨에 있어서, 엔진에 의해 사용된 작동 제약들(즉, 노크 프렉션, 피크 팽창기 실린더 압력 또는 이와 유사한 제약들) 내에서, 상기 스플릿-사이클 엔진은 상기 압축기 및 팽창기의 체적 효율이 최적 또는 그 근처에 있을 때 가장 효율적이다. 전형적으로, 상기 압축기의 체적 효율은 흡입 매니폴드 조건들에 대하여 측정되고(measured relative to intake manifold conditions) 적어도 0.75, 더욱 바람직하게는 적어도 0.8, 더 더욱 바람직하게는 적어도 0.85, 가장 바람직하게는 적어도 0.9이어야 한다. 전형적으로, 상기 팽창기의 체적 효율은 주위 조건들에 대하여 측정되고(measured relative to ambient conditions) 적어도 0.90, 더욱 바람직하게는 적어도 1.0, 더 더욱 바람직하게는 적어도 1.1, 가장 바람직하게는 적어도 1.2이어야 한다.
- [0033] 더욱 상세하게는, 본 발명의 예시적인 실시예에 있어서 스플릿-사이클 엔진은 크랭크샤프트 축에 대하여 회전 가능한 크랭크샤프트 및 팽창기 변위 체적을 갖는 팽창기를 포함한다. 상기 팽창기는 팽창 실린더 내에서 슬라이딩 가능하게 수용되고 상기 크랭크샤프트의 일회전 동안 팽창 행정과 배기 행정을 통하여 왕복 운동을 할 수 있도록 상기 크랭크샤프트에 동작 가능하게 연결된 팽창 피스톤을 포함한다. 상기 스플릿-사이클 엔진은 또한 상기 팽창기 변위 체적의 90 퍼센트 또는 그 이하의 압축기 변위 체적을 갖는 압축기를 포함한다. 상기 압축기는 압축 실린더 내에서 슬라이딩 가능하게 수용되고 상기 크랭크샤프트의 일회전 동안 흡입 행정과 압축 행정을 통하여 상기 압축 피스톤이 왕복 운동을 할 수 있도록 상기 크랭크샤프트에 동작 가능하게 연결된 압축 피스톤을 포함한다. 교차 통로는 상기 압축 실린더와 상기 팽창 실린더를 상호 연결시킨다. 상기 교차 통로는 내부에 배치된 적어도 교차 팽창 밸브를 구비한다. 흡입 매니폴드는 상기 압축 실린더에 연결된다. 부스팅 장치는 상기 흡입 매니폴드에 연결되고 상기 흡입 매니폴드에 1.7 절대압력 또는 그 이상의 부스트 압력 레벨을 제공하도록 작동 가능하다. 흡입 밸브는 상기 흡입 매니폴드 및 상기 압축 실린더 사이에 배치되며 이들 사이에서 유체 연결을 제어하도록 작동 가능하다. 상기 흡입 밸브는 흡입 매니폴드 조건들에 대하여 0.75 또는 그 이상의 압축 실린더 체적 효율을 제공하도록 타이밍되는 흡입 밸브 폐쇄 이벤트를 갖는다. 상기 압축기 변위 체적은 상기 팽창기 변위 체적과 관련된 크기를 갖도록 하여 압축기 변위 체적 및 부스트 압력 레벨의 조합이 주위 조건들에 대하여 0.9 또는 그 이상의 팽창기 체적 효율을 제공한다.
- [0034] 상기 부스팅 장치는 터보차지될 수 있다. 상기 압축기는 다수개의 압축 실린더들을 포함할 수 있고, 상기 팽창기는 다수개의 팽창 실린더들을 포함할 수 있다. 상기 스플릿-사이클 엔진은 또한 상기 교차 통로에 배치된 교차 압축 밸브를 포함할 수 있고, 상기 교차 압축 밸브 및 상기 교차 팽창 밸브는 이들 사이에서 압력 챔버를 형

성할 수 있다.

[0035] 상기 압축기 변위 체적은 상기 팽창기 변위 체적보다 80 퍼센트 또는 그 이하, 75 퍼센트 또는 그 이하, 또는 70 퍼센트 또는 그 이하일 수 있다. 상기 부스팅 장치는 2.0 절대압력 또는 그 이상, 2.3 절대압력 또는 그 이상, 또는 2.5 절대압력 또는 그 이상의 부스트 압력 레벨들을 제공하도록 동작 가능할 수 있다. 흡입 매니폴드 조건들에 대한 상기 압축기 체적 효율(compressor volumetric efficiency relative to intake manifold conditions)은 0.8 또는 그 이상, 0.85 또는 그 이상, 또는 0.9 또는 그 이상일 수 있으며, 주위 조건들에 대한 상기 팽창기의 체적 효율(expander volumetric efficiency relative to ambient conditions)은 1.0 또는 그 이상, 1.1 또는 그 이상, 또는 1.2 또는 그 이상일 수 있다.

[0036] 스플릿-사이클 엔진의 작동 방법 또한 개시된다. 상기 스플릿-사이클 엔진은 크랭크샤프트 축에 대하여 회전 가능한 크랭크샤프트 및 팽창기 변위 체적을 갖는 팽창기를 포함한다. 상기 팽창기는 팽창 실린더 내에서 슬라이딩 가능하게 수용되고 상기 크랭크샤프트의 일회전 동안 팽창 행정과 배기 행정을 통하여 왕복 운동을 할 수 있도록 상기 크랭크샤프트에 동작 가능하게 연결된 팽창 피스톤을 포함한다. 상기 스플릿-사이클 엔진은 또한 압축기 변위 체적을 갖는 압축기를 포함한다. 상기 압축기는 압축 실린더 내에서 슬라이딩 가능하게 수용되고 상기 크랭크샤프트의 일회전 동안 흡입 행정과 압축 행정을 통하여 상기 압축 피스톤이 왕복 운동을 할 수 있도록 상기 크랭크샤프트에 동작 가능하게 연결된 압축 피스톤을 포함한다. 교차 통로는 상기 압축 실린더와 상기 팽창 실린더를 상호 연결시킨다. 상기 교차 통로는 내부에 배치된 적어도 교차 팽창 밸브를 구비한다. 흡입 매니폴드는 상기 압축 실린더에 연결된다. 부스팅 장치는 상기 흡입 매니폴드에 연결되고 상기 흡입 매니폴드에 부스트 압력 레벨을 제공하도록 작동 가능하다. 흡입 밸브는 상기 흡입 매니폴드 및 상기 압축 실린더 사이에 배치되며 이들 사이에서 유체 연결을 제어하도록 작동 가능하다. 본 발명에 따른 방법은 다음과 같은 단계들을 포함한다: 상기 압축기 변위 체적이 상기 팽창기 변위 체적의 90 퍼센트 또는 그 이하의 크기를 갖도록 조절하는 단계; 상기 부스팅 장치로부터 상기 흡입 매니폴드에 1.7 절대압력 또는 그 이상의 부스트 압력 레벨을 전달하는 단계; 흡입 매니폴드 조건들에 대한 압축기 체적 효율이 0.75 또는 그 이상이 되도록 상기 흡입 밸브의 폐쇄 타이밍을 조절하는 단계; 및 상기 팽창기 변위 체적에 대한 상기 압축기 변위 체적의 크기를 조절하여 압축기 변위 및 부스트 압력 레벨의 조합이 주위 조건들에 대하여 0.9 또는 그 이상의 팽창기 체적 효율을 제공하는 단계.

[0037] 본 발명의 특징들 및 기타 이점들은 상세한 설명 및 첨부된 도면들을 참조하여 다양한 실시예들을 상세하게 기술함으로써 더욱 명확하게 이해될 것이다.

도면의 간단한 설명

- [0038] 도 1은 종래의 스플릿-사이클 엔진을 나타내는 단면도이다.
- 도 2는 빠른 그리고 느린 흡입 밸브 폐쇄와 함께 수행된 종래의 엔진 밀러 사이클에 대한 압력 대 체적 다이어그램을 나타내는 그래프이다.
- 도 3은 본 발명의 예시적인 실시예에 따른 터보차지된 스플릿-사이클 엔진을 나타내는 횡단면도이다.
- 도 4는 연료 주입기가 개제된 도 2의 3-3 라인을 따라 절단한 스플릿-사이클 엔진을 나타내는 단면도이다.
- 도 5는 1.7 절대압력의 고정된 부스트에서 압축기 스트로크 길이의 함수로서 브레이크 연료 소비율(BSFC), 브레이크 평균 유효 압력(BMEP) 및 체적 효율(Vol_Eff)을 나타내는 그래프이다.
- 도 6은 전체 엔진 부하 및 4000 RPM의 엔진 속도에서, 1.7 절대압력, 2.0 절대압력, 그리고 2.3 절대압력의 부스트 레벨들에서의 압축기 스트로크 길이의 함수로서 스플릿-사이클 엔진의 압축기 및 팽창기의 체적 효율을 나타내는 그래프이다.
- 도 7은 피스톤 압축에서의 온도와 압력 대 피스톤 압축보다 선행하는 터보 압축에서의 온도와 압력을 비교하는 그래프이다.
- 도 8은 고효율 및 저효율 터보차저들에 대하여 1400 rpm(낮은 속도) 및 4000 rpm(높은 속도)의 엔진 속도들에서 부스트 레벨의 함수로서 전체 터보차저 효율 예측들을 나타내는 그래프이다.
- 도 9는 도 8의 고효율 터보차저 및 저효율 터보차저에 대하여 1400 rpm의 엔진 속도에서 부스트 레벨(및 대응하는 압축기 스트로크 길이)의 함수로서 브레이크 평균 유효 압력(BMEP) 및 브레이크 연료 소비율(BSFC)을 나타내는 그래프이다.

도 10은 도 8의 고효율 터보차저 및 저효율 터보차저에 대하여 4000 rpm의 엔진 속도에서 부스트 레벨(및 대응하는 압축기 스트로크 길이)의 함수로서 브레이크 평균 유효 압력(BMEP) 및 브레이크 연료 소비율(BSFC)을 나타내는 그래프이다.

도 11은 전체 엔진 부하에서 3 절대압력 이하의 부스트에서 엔진 속도의 함수로서 브레이크 평균 유효 압력(BMEP), 압축 실린더 피크 압력, 및 팽창 실린더 피크 압력을 나타내는 그래프이다.

발명을 실시하기 위한 구체적인 내용

- [0039] 여기서 사용되는 약어들 및 용어들의 정의들에 대해 다음과 같은 용어 정리가 참조 및 명확성을 위해 제공된다.
- [0040] Bar: 압력 단위, $1 \text{ bar} = 10^5 \text{ N/m}^2$
- [0041] 절대압력(Bar-abs (Bar-absolute)): 완벽한 진공을 기준으로 한 압력, 즉, 표준 대기 압력은 1.013 bar-absolute.
- [0042] BMEP: 브레이크 평균 유효 압력(Brake mean effective pressure). 마찰 및 기생 손실들(FMEP)이 계산된 후에, "브레이크(Brake)"라는 용어는 크랭크샤프트(또는 출력 샤프트)에 전달되는 출력을 나타낸다. 브레이크 평균 유효 압력(BMEP)은 평균 유효 압력(MEP) 값에 의해 표현되는 엔진의 브레이크 토크 출력이다. BMEP는 엔진 변위에 의해 분할되는 브레이크 토크와 같다. 이것은 마찰에 의한 손실들 이후의 성능 파라미터이다. 따라서, $BMEP = IMEP - FMEP$ 이다. 이 경우에 있어서, 마찰은 마찰 평균 유효 압력(Frictional Mean Effective Pressure)(또는 FMEP)으로 알려진 MEP 값에 의해 표현될 수 있다. 이러한 정의에서, 일반적인 마찰 값(손실)은 FMEP의 양의 값일 수 있다; 다시 말하면, 양의 FMEP는 상기 크랭크샤프트에 제공되는 워크(일)의 최종 감소일 수 있다.
- [0043] 부스트(Boost) 또는 부스트 압력 레벨(Boost Pressure Level): 터보차저와 같은, 부스팅 장치로부터의 흡입 매니폴드 압력(절대압력(bar-absolute)).
- [0044] 브레이크 연료 소비율(Brake Specific Fuel Consumption(BSFC)): 왕복하는 엔진 내부에서의 연료 효율의 측정 값. 생성된 브레이크 파워에 의해 분할된 연료 소비율이고 일반적으로 킬로와트-시간 당 그램 단위(g/(kW · h))로 표현된다.
- [0045] 스플릿-사이클 엔진의 압축기(Compressor of a split-cycle engine): 스플릿-사이클 엔진의 동작 사이클의 압축 행정 동안 적어도 하나의 공통 팽창 실린더에 압축된 공기를 제공하는 압축 실린더들 및 관련된 피스톤들의 전체 개수. 일반적으로, 스플릿-사이클 엔진의 압축기는 단일의 압축 실린더 및 이와 관련된 압축 피스톤을 포함한다. 그러나, 압축기가 다수개의 압축 실린더들과 피스톤들을 포함할 수 있다.
- [0046] 스플릿-사이클 엔진의 압축기 변위 체적(Compressor displacement volume of a split-cycle engine): 압축기의 압축 실린더 각각의 전체 결합 변위 체적(total combined displacement volume)(Vd).
- [0047] 종래 또는 스플릿 사이클 실린더의 변위 체적(Vd): 피스톤의 자신의 하사점으로부터 상사점으로 이동할 때 엔진의 실린더 내부에서 피스톤에 의해 변위된 체적.
- [0048] 종래 엔진의 유효 압축비: 실린더의 피스톤이 자신의 상사점 위치에 있을 때의 상기 실린더 내부의 체적에 대한 실린더의 피스톤이 자신의 흡입 밸브 폐쇄 위치에 있을 때의 종래 엔진의 실린더 내부의 체적의 비율.
- [0049] 스플릿-사이클 엔진의 팽창기(Expander of a split-cycle engine): 스플릿-사이클 엔진의 동작 사이클의 팽창 행정 동안 적어도 하나의 공통 압축 실린더로부터 압축된 공기를 수용하는 팽창 실린더들 및 관련된 피스톤들의 전체 개수. 일반적으로, 스플릿-사이클 엔진의 팽창기는 단일의 팽창 실린더 및 이와 관련된 압축 피스톤을 포함한다. 그러나, 팽창기가 다수개의 팽창 실린더들과 피스톤들을 포함할 수 있다.
- [0050] 스플릿-사이클 엔진의 팽창기 변위 체적(Expander displacement volume of a split-cycle engine): 팽창기의 팽창 실린더 각각의 전체 결합 변위 체적(total combined displacement volume)(Vd).
- [0051] FMEP: 마찰 평균 유효 압력(Friction mean effective pressure). 엔진 마찰과 기생 손실들을 극복하는 데 필요한 이론적인 평균 유효 압력. 마찰에 의한 평균 유효 압력 손실로 생각할 수 있음. 이러한 논의를 위한 부호 규칙은 마찰 손실은 양의 FMEP 값이다.
- [0052] 전체 엔진 부하(Full (100%) Engine Load): 엔진이 주어진 속도에서 생성할 수 있는 최대 토크.
- [0053] 종래 엔진의 기하학적 압축비(Geometric compression ratio of a conventional engine): 실린더의 피스톤이 자

신의 상사점 위치에 있을 때의 실린더 내부의 체적에 대한 실린더의 피스톤이 자신의 하사점 위치에 있을 때의 종래 엔진의 실린더 내부의 체적에 대한 비율.

- [0054] 종래 엔진의 기하학적 팽창비(Geometric expansion ratio of a conventional engine): 압축 및 팽창 행정들이 동일한 실린더 내부에 포함되는 종래의 엔진에 있어서, 상기 압축비 및 상기 팽창비는 동일하다.
- [0055] 지시(Indicated): 마찰 손실들이 계산되기 전에, 피스톤의 상부에 전달된 출력을 나타냄.
- [0056] 지시평균유효압력(Indicated Mean Effective Pressure(IMEP)): 내부-실린더(in-cylinder) 압력으로부터 산출된 평균 유효 압력. IMEP는 P-V 곡선 내부의 면적의 적분(integration)이고, 또한 변위 체적에 의해 분할된 지시 엔진 토크(indicated engine torque)에 비례한다. 실제로, 모든 지시 토크 및 파워 값들은 이러한 파라미터의 도함수들(derivatives)이다.
- [0057] IVC: 흡입 밸브 폐쇄 또는 흡입 밸브 폐쇄 이벤트(Intake valve closing or intake valve closing event). 압축 피스톤의 하사점(BDC)에 대한 흡입 밸브의 폐쇄 타이밍. 빠른 흡입 밸브 폐쇄(early intake valve closing)는 BDC 이전의 흡입 밸브 닫힘이고 느린 흡입 밸브 폐쇄(late intake valve closing)는 BDC 이후의 흡입 밸브 닫힘이다.
- [0058] 노크(Knock): 압축 동안 자기-점화되는(self-ignite) 공기/연료 혼합물의 경향.
- [0059] 노크 프랙션(Knock Fraction)(노크 인덱스(Knock Index) 또는 노크 마진(Nnock Margin) 또는 노크 넘버(Nnock Number)라 불리기도 함): 압축 동안 자기-점화(self-ignition)에 도달하는 특정 공기/연료 혼합물의 경향의 상대적 지표(relative indication)를 제공하는 예상 파라미터(predicted parameter). 자기-점화되는 경향이 없을 때 제로의 노크 프랙션으로 나타내는 반면 자기-점화는 1의 노크 값 프랙션으로 나타낸다. 예를 들면, 0.8의 노크 프랙션은 자기-점화를 위한 전제조건인 물리적 화학적 조건들이 자기-점화를 발생시키는 데 필요한 값의 80%에 도달했음을 나타낸다.
- [0060] mm: 밀리미터(Millimeter).
- [0061] 기생 손실들(Parasitic Losses): 액세서리들 및 부수적인 장치들을 작동시키는 엔진에 의해 발생하는 에너지 손실들. 펌프들 및 전기 발생 장치들과 같은 부품들을 구동시키는 에너지를 포함한다. 엔진의 브레이크 출력은 이러한 손실들에 의해 감소된다.
- [0062] 파워 밀도(또는 비력)(Power Density (or Specific Power)): 엔진 변위 당 브레이크 파워(크랭크샤프트에 발생된 파워)이고 일반적으로 킬로와트/리터(kilowatts/liter) 또는 마력/리터(horsepower/liter)로 나타냄.
- [0063] RICE: 왕복 내연 엔진(Reciprocating internal combustion engine). 왕복 피스톤들 및 내연 과정을 갖는 엔진. 종래의 엔진 또는 스플릿-사이클 엔진일 수 있음.
- [0064] RPM: 분당 회전수(Revolutions per minute).
- [0065] 스플릿-사이클 엔진 변위 체적(Split-Cycle Engine Displacement Volume): 스플릿-사이클 엔진의 압축기 및 팽창기 변위 체적들의 합.
- [0066] 터보(Turbo): 터보차저(Turbocharger).
- [0067] 종래 또는 스플릿-사이클, 실린더의 체적 효율(Volumetric Efficiency of a cylinder, conventional or split-cycle): 약어로 Vol_Eff. 기준 위치와 동일한 압력과 온도의 공기로 채워지는 경우에 실린더의 변위 체적에 트랩될 수 있는 공기의 이론적 질량과 비교하여, 사이클의 닫힌 부분(closed portion of the cycle) 동안 실린더에 트랩된 공기의 실제 질량의 비율. 상기 기준 위치는 일반적으로 주위(즉, 대기 압력과 온도에서의 공기) 또는 흡입 매니폴드 조건들(흡입 매니폴드 압력과 온도에서의 공기)이다. 체적 효율은 다음과 같은 식에 의해 정의될 수 있다: $Vol_Eff = ma/(da*Vd)$, 여기서 ma 는 사이클 당 실린더에 트랩된 공기의 질량이고, da 는 기준 상태에서의 공기의 밀도이고, Vd 는 여기서 정의된 실린더 변위 체적이다.
- [0068] 스플릿-사이클 엔진의 압축기의 체적 효율(Volumetric Efficiency of a compressor of a split-cycle engine): 기준 위치와 동일한 압력과 온도의 공기가 채워지는 경우에 압축기의 변위 체적에 트랩될 수 있는 공기의 이론적 질량과 비교하여, 사이클의 닫힌 부분 동안 압축기에 트랩된 공기의 실제 질량의 비율.
- [0069] 스플릿-사이클 엔진의 팽창기의 체적 효율(Volumetric Efficiency of an expander of a split-cycle engine): 기준 위치와 동일한 압력과 온도의 공기가 채워지는 경우에 팽창기의 변위 체적에 트랩될 수 있는 공기의 이론

적 질량과 비교하여, 사이클의 닫힌 부분 동안 팽창기에 트랩된 공기의 실제 질량의 비율.

- [0070] Xover(or Xovr): 교차(Crossover).
- [0071] 도 3 및 도 4를 참조하면, 본 발명의 예시적인 실시예에 따른 스플릿-사이클 엔진이 참조 부호 50에 의해 도시되어 있다. 엔진(50)은 도면에 도시된 바와 같이 크랭크샤프트 축(54)에 대하여 시계 방향으로 회전 가능한 크랭크샤프트(52)를 포함한다. 크랭크샤프트(52)는 커넥팅 로드들(60, 62)에 각각 연결된, 인접하며 각 변위된 선행 및 후행 크랭크 크로우들(56, 58)을 포함한다.
- [0072] 엔진(50)은 한 쌍의 인접한 실린더들을 정의하는 실린더 블록(64)을 포함하고, 상기 한 쌍의 실린더들은 압축 실린더(66) 및 팽창 실린더(68)이고 크랭크샤프트(52)에 반대하는 상기 실린더들의 일단부에서 실린더 헤드(70)에 의해 폐쇄된다.
- [0073] 압축 피스톤(72)은 압축 실린더(66)에 수용되고(이에 따라 압축기(66, 72)를 정의함) 상사점(TCD) 및 하사점(BDC) 위치들 사이에서 피스톤의 왕복을 위해 커넥팅 로드(62)에 연결된다. 팽창 피스톤(74)은 팽창 실린더(68)에 수용되고(이에 따라 팽창기(68, 74)를 정의함) 유사한 TDC/BDC 왕복을 위해 커넥팅 로드(60)에 연결된다. 본 실시예에 있어서, 팽창 피스톤(74)은 20도 크랭크 각도만큼 압축 피스톤(72)을 선행한다. 바꾸어 말하면, 팽창 피스톤(74)이 자신의 TDC 위치에 도달한 후에 20도의 크랭크샤프트 회전 이후에 압축 피스톤(72)은 자신의 TDC 위치에 도달한다.
- [0074] 도면들에 도시된 실시예에서는 하나의 압축 실린더를 포함하는 압축기가 하나의 팽창 실린더를 포함하는 팽창기에 교차 통로에 의해 연결되도록 도시되어 있지만, 상기 압축기는 상기 팽창기에 연결되며 관련된 하나 이상의 압축 실린더를 포함할 수 있고/있거나 상기 팽창기는 상기 압축기에 연결되며 관련된 하나 이상의 팽창 실린더를 포함할 수 있음을 이해할 수 있을 것이다. 그러나, 단순화를 위해서, 이후의 설명은 하나의 팽창 실린더를 갖는 팽창기와 짝을 이루는 하나의 압축 실린더를 갖는 압축기에 대하여 이루어진다.
- [0075] 이하에서 더욱 상세히 설명되는 바와 같이, 상기 압축기의 변위 체적(Vd)은 상기 팽창기의 변위 체적(Vd)보다 상당히 작다. 더욱 상세하게는, 상기 압축기의 변위는 상기 팽창기의 변위보다 90 퍼센트, 80 퍼센트, 75 퍼센트, 70 퍼센트 또는 그 이하일 수 있다. 따라서, 상기 가스는 상기 압축 행정 상에서 압축되는 것보다 상기 팽창 행정 상에서 더욱 팽창되어 밀러 사이클 동작을 가능하게 한다.
- [0076] 실린더 헤드(70)는 실린더들(66, 68) 내부, 외부 그리고 이들 사이에 가스 흐름을 위한 구조를 제공한다. 가스 흐름의 순서에서, 상기 실린더 헤드는 흡입 공기가 압축 실린더(66) 내부로 흡입되는 흡입 매니폴드(또는 흡입 포트)(76), 압축 실린더(66)로부터 팽창 실린더(68)로 압축된 공기가 전달되는 한 쌍의 분리된 교차(Xovr) 통로들(또는 포트들)(78, 79), 및 상기 팽창 실린더로부터 소비된 가스들이 배출되는 배기 포트(80)를 포함한다.
- [0077] 압축 실린더(66) 내부로의 가스 흐름은 내부 개방 포켓 타입의 흡입 밸브(82)에 의해 제어된다. 각각의 교차 통로들(78, 79)의 내부 및 외부로의 가스 흐름은 한 쌍의 외부 개방 포켓 밸브들, 즉, 교차 통로들(78, 79)의 유입 단부들에서의 교차 압축(XovrC) 밸브들(86) 및 교차 통로들(78, 79)의 유출 단부들에서의 교차 팽창(XovrE) 밸브들(88)에 의해 제어된다. 배기 포트(80)의 외부로의 배기 가스의 흐름은 내부 개방 포켓 타입의 배기 밸브(94)에 의해 제어된다. 이러한 밸브들(82, 86, 88, 94)은 기계적 구동 캠들, 가변 밸브 구동 기술 또는 이와 유사한 기술에 의한 적당한 방법으로 구동될 수 있다.
- [0078] 각각의 통로들(78, 79)은 내부에 배치된 적어도 하나의 고압 연료 주입기(96)를 갖는다. 연료 주입기들(96)은 연료를 교차 통로들(78, 79) 내의 압축 공기의 차지 내부로 주입하도록 작동된다.
- [0079] 엔진(50)은 또한 상기 팽창 실린더 내의 적당한 위치들에 배치된 하나 또는 그 이상의 스파크 플러그들(98) 또는 다른 점화 장치들을 포함하고 혼합되거나 연료 및 공기 차지는 상기 팽창 행정 동안 점화되고 연소될 수 있다.
- [0080] 엔진(50)은 또한 실린더 흡입 차지 압력들을 1.7 절대압력(2 절대압력, 2.3 절대압력, 2.5 절대압력, 3 절대압력 또는 그 이상) 이상으로 상승시킬 수 있는 터보차저(100), 수퍼차저, 또는 유사한 부스팅 장치를 포함한다. 본 실시예에 있어서, 터보차저(100)는 로터리 압축기(104)를 구동하는 배기 터빈(102)을 포함한다. 상기 터빈은 엔진(50)의 배기 포트(80)로부터 가압된 배기가스를 수용하도록 연결된 배기가스 입구(106)를 갖는다. 터빈(102)은 상기 배기가스의 폐에너지(waste energy)를 이용하여 압축기(104)를 구동시켜, 공기 입구(108)를 통해 대기압의 주위 공기를 흡입하고 압축 공기 출구(110)를 통해 압축된 공기를 배출한다. 상기 압축된 공기는 인터쿨러(112)를 통과하고 대기압 이상으로 부스팅된 절대압력으로 압축 실린더(66)의 공기 흡입 매니폴드(76)로 들어간다.

- [0081] 터보차저(100)가 상기 인터쿨러와 연결된 단일의 스테이지 장치로 도시되어 있지만, 다른 터빈 시스템들 역시 본 발명의 영역 내에 있음을 이해할 수 있을 것이다. 이에 따라, 상기 부스팅 장치는 다중 스테이지들의 터보차징과 연결될 수 있다. 이러한 터보차저 시스템들의 예시들은, 이에 제한되지는 않지만, 두개의 스테이지 시스템들, 평행의 순차 시스템들(parallel sequential systems) 또는 모듈레이팅 시리즈 순차 시스템들(modulating series stage systems)을 포함한다. 상기 부스팅 장치는 상기 흡입 공기의 압력을 대기압 이상으로 증가시킬 수 있는 한 특정 구조에 제한되지는 않는다.
- [0082] 스플릿-사이클 엔진(50)에 있어서, 터보차저(100)는 폐열 에너지(그렇지 않으면 대기로 방출되는 에너지)를 사용하여 압축의 초기 워크를 수행한다. 이로 인해 엔진(50)의 압축 피스톤(72)에 의해 요구되는 전체 워크를 감소시켜 자연 흡기 스플릿-사이클 엔진이 공기의 주어진 차지를 위해 달성할 수 있는 압축 제약들(예를 들면, 피크 실린더 압력, 온도, 노크 프랙션, 또는 이와 유사한 제약들)의 동일한 목적을 달성한다.
- [0083] 따라서, 기 설정된 제약(피크 실린더 압력, 노크 프랙션 또는 이와 유사한 제약) 내에서 엔진(50)을 작동시키면서, 터보차저 시스템(100)으로부터의 상기 부스트가 더욱 클수록, 전체 압축 워크 부하가 압축기(66, 72)로부터 터보차저 압축기(104)로 더욱 이동될 수 있다. 그 결과, 팽창기(68)에 대한 압축기(66)의 크기는 상기 엔진의 작동 제약들을 초과하지 않으면서 부스트 압력을 증가시킴으로써 감소될 수 있다. 이러한 상기 팽창기에 대한 상기 압축기 크기의 감소는 상기 밀러 팩터(Miller Factor)(즉, 압축 행정 동안 가스 압축에 대한 팽창 행정 동안 가스 팽창의 비율)를 더욱 증가시키고 이에 따라 브레이크 평균 유효 압력(BMEP)을 증가시키고 브레이크 연료 소비율(BSFC)을 감소시킨다.
- [0084] 상기 팽창기 변위에 대한 상기 압축기 변위의 감소는 밀러 사이클 동작을 허용하면서 여전히 최적 트랩된 질량 조건에서 또는 근처에서 흡입 밸브(82)를 폐쇄시킨다(즉, 75%, 80%, 85%, 90% 또는 그 이상의 흡입 매니폴드 조건들에 대한 최적 압축기 체적 효율). 밀러 사이클 동작에 영향을 주는 압축 실린더(66)의 크기 감소는 종래의 밀러 사이클 엔진에 비하여 감소된 펌핑 워크를 유발시켜, 빠른 또는 느린 흡입 밸브 폐쇄를 사용하여 동일한 밀러 사이클 동작을 수행한다. 펌핑 워크의 감소는 스플릿-사이클 엔진(50)의 동작 사이클에서의 높은 피스톤(72) (그리고 이에 따른 공기) 속도의 주기 동안 흡입 밸브(82)의 폐쇄를 회피함에 의한 것이다. 대조적으로, 피스톤 속도와 펌핑 손실들은 상기 흡입 밸브가 밀러 동작을 위해 점진적으로 더 느리게 또는 더 빠르게 폐쇄됨에 따라(즉, 압축기 체적 효율이 점진적으로 나빠짐에 따라) 종래 엔진에서 상당히 증가된다. 그 결과, 스플릿-사이클 엔진(50)은 종래 엔진보다 유리하고 더욱 적극적인 밀러 팩터 동작을 달성할 수 있다.
- [0085] 또한, 스플릿-사이클 엔진에서 상기 압축기 크기를 감소시켜 밀러 동작을 달성하는 것은 상기 압축기의 변위 일부를 낭비하지 않는다. 이에 반하여, 전체 부하(full load)에서 종래 엔진을 밀러 동작으로 구성하기 위하여, 실린더들은 팽창 행정의 전체 변위를 위한 크기를 가져야 하고 이러한 변위의 일부는 압축 행정 동안 빠른 또는 느린 흡입 밸브 폐쇄를 수용하기 위해 낭비될 수밖에 없다. 그 결과, 상기 스플릿-사이클 엔진 상에서 상기 압축기 변위의 감소는 밀러 사이클 동작을 갖는 종래 엔진에 비하여 더 높은 브레이크 평균 유효 압력(BMEP)을 제공한다.
- [0086] 도 5에 도시된 바와 같이, 최적 성능을 위해 부스트를 압축기 변위에 정합시킬 필요가 있다. 불충분한 부스트 및/또는 압축 변위는, 도 5의 좌측을 향하여 도시된 바와 같이, 상기 팽창기의 불충분한 채움을 야기할 것이다. 상기 팽창기 체적 효율이 바람직하지 않게 낮을 때(즉, 주위 조건에 대하여 측정될 때 0.90 이하), 성능이 최적 이 아님을 알 수 있다. 상기 팽창기 체적 효율이 너무 낮다면, 상기 압축기 상기 팽창기를 채우는 충분한 변위 체적을 가지고 있지 않았고 엔진은 더 나빠질 것임을 나타낸다. 더욱 상세하게는, 도 5에 도시된 바와 같이, 주어진 부스트 레벨에 대해서, 상기 엔진의 의해 사용되는 동작 제한들 내에서, 상기 스플릿-사이클 엔진은 상기 압축기와 팽창기 모두의 체적 효율이 최적에 또는 그 근처에 있을 때 가장 효율이 높다.
- [0087] 도 5에 있어서, 터보차저(100)는 엔진(50)의 흡입 매니폴드(76)에 1.7 절대압력의 일정한 부스트를 제공하도록 설정되었고, 흡입 밸브(82) 폐쇄 타이밍은 팽창 실린더(68)의 피크 실린더 압력(PCP)의 제약이 기 설정된 최고 값을 초과하지 않도록 이용되었다. 또한, 압축기(66, 72) 및 팽창기(68, 74)가 87mm의 고정된 보어 직경(bore diameter)을 갖도록 설정되었고, 상기 팽창기 또한 87mm의 고정된 스트로크 길이를 갖도록 설정되었다. 상기 압축기 스트로크 길이가 50mm로부터 90mm로 변화되었다(즉, 상기 압축기의 변위 체적은 압축 피스톤(72)의 스트로크 길이의 크기를 변화시킴으로써 변화되었다).
- [0088] 도 5의 상부 그래프(120)는 브레이크 연료 소비율(BSFC)을 압축기 스트로크 길이의 함수로서 나타낸다. 도 5의 중간 그래프(122)는 브레이크 평균 유효 압력(BMEP)을 압축기 스트로크 길이의 함수로서 나타낸다. 도 5의 하부 두개의 그래프들(124, 126)은 체적 효율을 압축기 스트로크 길이의 함수로서 나타내고, 압축기 체적 효율(126)

은 흡입 매니폴드 조건들에 대해서 참조되고(referenced relative to intake manifold conditions) 팽창기 체적 효율(124)은 주위 조건들에 대해서 참조된다(referenced relative to ambient conditions).

- [0089] 50mm 압축기 스트로크 길이에서, 압축기(66, 72) 변위 체적은 팽창기(68, 84) 변위 체적의 57 퍼센트(즉, $50\text{mm}/80\text{mm} = 0.57$)일 뿐이다. 이러한 크기가 감소된 압축기 변위 체적에서, 엔진(50)이 팽창기 실린더(68)의 상기 피크 압력 한계 이하에서 잘 작동되고 있을 동안 흡입 밸브(82)는 최대 체적 효율을 제공하도록 작동될 수 있다. 즉, 흡입 밸브(82)는 최적(또는 최대) 트랩된 질량 조건에서 폐쇄되도록 타이밍되고, 상기 압축기 체적 효율은 흡입 매니폴드(76) 조건들에 대해 참조될 때(이론적 체적 효율 한계는 1.00) 약 0.92이다.
- [0090] 그러나, 50mm 스트로크에서, 0.92의 최대 체적 효율에서 동작하고 있을 때라도, 상기 압축기 크기가 너무 작아 이러한 부스트 레벨에서 상기 팽창기를 충분히 채울 수 없다. 그 결과, 상기 팽창기의 체적 효율은, 주위 조건들에 대해 참조될 때 0.85의 값을 가지며(0.90 이하의 팽창기 체적 효율은 바람직하지 않는 것으로 고려된다) 용납할 수 없을 만큼 낮다. 따라서 바람직하지 않게, BMEP는 약 10.8 bar로 떨어지고(그래프 122) BSFC는 약 285 g/kw-hr로 상승한다(그래프 120).
- [0091] 도 5를 참조하면, 압축기 스트로크 길이가 50에서 65mm로 증가함에 따라, 흡입 밸브(82)는 계속하여 최적 트랩된 질량 조건들에서 폐쇄되고 상기 압축기는 계속하여 0.92의 최대 체적 효율에서 작동한다. 또한, 상기 압축기 스트로크가 50에서 65mm로 증가함에 따라, 상기 팽창기가 상기 압축기로부터 더 큰 양의 차치된 공기를 수용하므로 상기 팽창기 체적 효율은 0.85에서 1.10으로 증가한다. 상기 팽창기 체적 효율이 1.10에 도달할 때 피크 압력의 기 설정된 한계에 도달할 때까지 팽창 실린더(68)의 상기 피크 압력은 계속하여 올라간다.
- [0092] 65mm의 압축기 스트로크 길이에서, 상기 압축기 변위 체적은 상기 팽창기 변위 체적의 75 퍼센트(즉, $65\text{mm}/87\text{mm} = 0.75$)이다. 팽창기에 대한 압축기 체적의 이러한 비율에서, 엔진(50) 동작 조건들은 다음과 같다:
- [0093] 1) 부스트 압력은 1.7 절대압력;
- [0094] 2) 압축기 체적 효율은 흡입 매니폴드 조건들에 대하여 0.92에서 최대이다.
- [0095] 3) 팽창기 체적 효율은 주위 조건들에 대하여 1.10에서 최대이다.
- [0096] 4) 팽창기 피크 압력은 기 설정된 최대 한계에 있다.
- [0097] 기본적으로, 1.7 절대압력의 주어진 부스트 레벨에서, 상기 기 설정된 피크 팽창 실린더 압력 한계 내에서 동작하면서, 흡입 밸브(82)는 흡입 매니폴드 조건들에 대하여 0.92의 최적 압축기 체적 효율을 제공하도록 타이밍되고, 상기 압축기 변위 체적은 상기 팽창기 변위 체적의 75 퍼센트가 되도록 크기가 조정되어 주위 조건들에 대하여 1.10의 최대 팽창기 체적 효율을 제공한다. 이러한 최적화된 파라미터들 하에서, 밀러 사이클 동작은 가장 유익하고 엔진(50)은 12.8 bar의 피크 BMEP 및 282 g/kw-hr의 최소 BSFC에서 동작한다.
- [0098] 스플릿-사이클 엔진(50)(및 일반적인 스플릿-사이클 엔진들)은 이상적이지 않은 동작 파라미터들과 함께 작동하고 여전히 밀러 사이클 동작으로부터 중요한 혜택들을 얻는다는 것을 알 수 있다. 그러나, 스플릿-사이클 엔진 상에서 실제적인 중요성을 갖는 밀러 사이클 동작의 혜택들을 위하여 다음과 같은 한계값 엔진 동작 파라미터들이 충족되거나 초과되어야 한다:
- [0099] 1) 상기 부스팅 장치는 1.7 절대압력 또는 그 이상의 부스트 압력 레벨을 상기 흡입 매니폴드에 제공하도록 작동가능하다;
- [0100] 2) 상기 흡입 밸브 폐쇄 동작은 흡입 매니폴드 조건들에 대하여 0.75 또는 그 이상의 압축기 체적 효율을 제공하도록 타이밍된다;
- [0101] 3) 상기 압축기 변위 체적은 압축기 변위 체적과 부스트 압력 레벨의 조합이 주위 조건들에 대하여 0.90 또는 그 이상의 팽창기 체적 효율을 제공하도록 상기 팽창기 변위 체적에 관련된 크기를 가질 수 있다.
- [0102] 또한 상기 팽창기 체적 효율은 두개의 파라미터들, 상기 흡입 매니폴드에 대한 상기 부스트 압력 레벨 및 상기 팽창기 변위 체적에 대한 상기 압축기 변위 체적에 주로 의존함을 알 수 있다. 적절한 공기 질량을 제공하여 상기 팽창기를 채우고 필요한 팽창기 체적 효율을 달성하도록 하는 것은 주로 부스트 압력 레벨 및 압축기 변위의 조합이다.
- [0103] 도 5를 다시 참조하면, 65mm보다 큰 압축기 스트로크들에 있어서, 상기 압축기는 상기 팽창기에 비하여 너무 크기 때문에 기 설정된 피크 실린더 압력을 초과하지 않으면서 0.92의 최대 압축기 체적 효율을 유지할 수 없다.

따라서, 팽창기 체적 효율을 유지하고 팽창기 실린더 피크 압력이 자신의 한계를 초과하지 않도록 하기 위하여 압축기 스트로크가 증가하여 압축기 체적 효율이 희생됨에 따라 상기 흡입 밸브(82)는 점진적으로 더 느리게 또는 더 빠르게 폐쇄되어야 한다. 그 결과, BSFC 및 BMEP 모두 나빠진다. 예를 들면, 90mm의 압축기 스트로크 길이에서, 상기 BSFC는 282 g/kw-hr에서 최대값 305 g/kw-hr로 증가하고, 상기 BMEP는 12.8 bar에서 최소값 10 bar로 떨어진다.

- [0104] 도 6은 다양한 부스트 레벨들에서 4000 RPM 및 전체 부하 조건들에서 밀러 사이클을 작동시키는 가솔린 연료의 스플릿-사이클 엔진(50)의 체적 효율 특징을 나타낸다. 이 경우에 있어서 한계 제약은 노크 프랙션이 되도록 선택되었고, 가솔린 엔진에 있어서, 상기 노크 프랙션은 실린더 압력이 초과된 후에 일반적으로 초과된다. 이전과 같이, 엔진(50)의 압축기(66, 72) 및 팽창기(68, 74)는 87mm의 고정된 보어 직경을 갖도록 설정되었고, 상기 팽창기 또한 87mm의 고정된 스트로크 길이를 갖도록 설정되었다. 따라서, 상기 압축기의 상기 변위 체적은 압축 피스톤(72)의 상기 스트로크 길이의 크기를 변화시킴으로써 변화되었다.
- [0105] 도 5에서 도시된 경우와 달리, 흡입 밸브(82)의 흡입 밸브 폐쇄(IVC) 타이밍은 변화되지 않았음에 주목하는 것이 중요하다. 상기 IVC 타이밍은 자신의 최적 트랩된 질량 조건에 고정되어 부스트 레벨 또는 압축기 변위에 관계없이 체적 압축기 효율을 0.90 또는 그 이상으로 최대화시켰다.
- [0106] 도 6을 참조하면, 세 쌍의 압축기 및 팽창기 체적 효율 그래프들이 압축기 스트로크 길이에 대해서 도시된다. 각각의 압축기 체적 효율 그래프(132, 136, 140)는 흡입 매니폴드 조건들에 대해 참조되고 각각의 팽창기 체적 효율 그래프(130, 134, 138)는 주위 조건들에 대해 참조된다. 그래프들(132, 130)은, 1.7 절대압력의 부스트 레벨에서, 60mm 내지 80mm의 압축기 스트로크 범위에 걸쳐 압축기(66, 72) 및 팽창기(68, 74)의 체적 효율들을 각각 나타낸다. 그래프들(136, 134)은 2.0 절대압력의 부스트 레벨에서, 55mm 내지 70mm의 압축기 스트로크 범위에 걸쳐 압축기(66, 72) 및 팽창기(68, 74)의 체적 효율들을 각각 나타낸다. 그래프들(140, 138)은 2.3 절대압력의 부스트 레벨에서, 45mm 내지 65mm의 압축기 스트로크 범위에 걸쳐 압축기(66, 72) 및 팽창기(68, 74)의 체적 효율들을 각각 나타낸다.
- [0107] 상술한 경우들 각각에 있어서, 기 설정된 동일한 노크 프랙션 한계(142, 144, 146)가 각각의 부스트 레벨에 대해서 즉, 1.7, 2.0 및 2.3 절대압력에 도달되었을 때까지 상기 압축기 스트로크가 짧게 된다. 1.7 bar 부스트의 경우에, 노크 프랙션 한계(142)는 약 77mm의 압축기 스트로크 길이 및 약 1.28의 팽창기 체적 효율에서 도달되었다. 2.0 bar 부스트의 경우에, 노크 프랙션 한계(144)는 약 68mm의 압축기 스트로크 길이 및 약 1.37의 팽창기 체적 효율에서 도달되었다. 2.3 bar 부스트의 경우에, 노크 프랙션 한계(146)는 약 62mm의 압축기 스트로크 길이 및 약 1.43의 팽창기 체적 효율에서 도달되었다.
- [0108] 가솔린 스플릿-사이클 엔진(50)의 다음과 같은 중요한 특징들은 도 6에 도시된 그래프들(130, 132, 134, 136, 138, 140)로부터 도출될 수 있다:
- [0109] 1) 최대 트랩된 질량 조건들에서 흡입 밸브 폐쇄를 동작시킬 때, 압축기(132, 136, 140)의 체적 효율은 부스트 레벨 또는 압축기 크기에 관계없이 기본적으로 일정하게 유지된다.
- [0110] 2) 동일한 노크 프랙션 한계(142, 144, 146)의 경우, 부스트 레벨이 증가함에 따라(1.7로부터 2.0 내지 2.3 절대압력), 상기 압축기 크기는 각각 감소한다(77mm로부터 68mm 내지 62mm).
- [0111] 3) 동일한 노크 프랙션 한계(142, 144, 146)의 경우, 압축기 크기가 부스트가 증가와 함께 감소하고 있을 지라도 팽창기의 체적 효율(130, 134, 138)은 증가한다(1.28로부터 1.37 내지 1.43). 그 결과, 팽창기 체적 효율이 증가하고 있기 때문에, 질량 공기 및 연료 흐름은 증가하고, 이에 따라 비력 또한 증가한다.
- [0112] 도 7을 참조하면, 온도 대 압축 비교는 밀러 동작을 이용하는 스플릿-사이클 엔진의 또 다른 장점을 나타낸다. 그래프(150)는 순수한 피스톤 압축 배열을 갖는 스플릿-사이클 엔진(즉, 자연 흡기, 밀러 동작이 아니고, 터보차저가 없음)의 상기 압축 실린더 내부의 온도 대 압축 압력을 나타낸다. 그래프(152)는 피스톤 압축 이전에 터보차징 및 인터쿨링의 배열을 갖는 스플릿-사이클 엔진(즉, 밀러 동작)의 상기 압축 실린더 내부의 온도 대 압축 압력을 나타낸다. 터보차지된/인터쿨링된 그래프(152)는 순수한 피스톤 압축 그래프(150)에 비하여 압축 압력의 동일한 목적을 위하여 상당히 더 낮은 최종 온도를 초래한다. 예를 들면, 40 절대압력의 압축 압력을 목적으로 할 때, 상기 터보차지된/인터쿨링된 배열을 위한 상기 압축 실린더 내부의 온도는, 그래프 152에서 도시된 바와 같이, 약 475도이고, 반면, 상기 순수한 피스톤 압력 배열의 상기 압축 실린더 내부의 온도는, 그래프 150에서 도시된 바와 같이, 약 550도이다.
- [0113] 이러한 더 낮은 온도 장점은 종래 또는 스플릿-사이클이던지 어떠한 터보차지된/인터쿨링된 밀러 사이클 엔진들

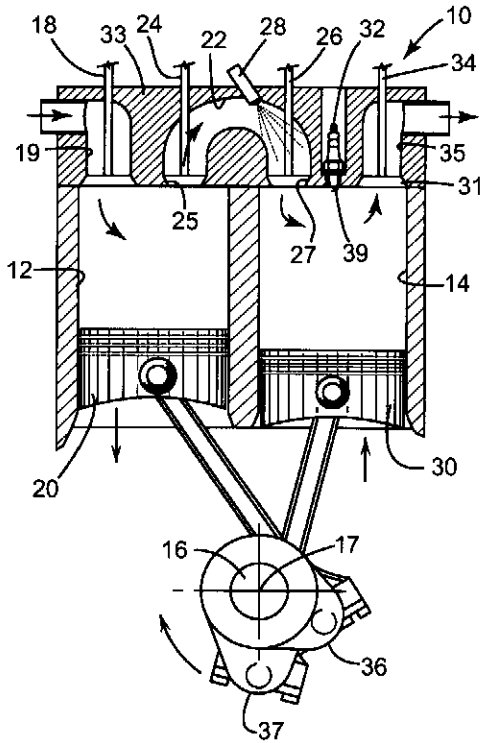
에게도 일반적으로 존재한다. 그러나, 종래의 엔진들보다 더욱 적극적인 밀러 백터 동작을 이용하는 이미 언급한 스플릿-사이클 엔진의 능력은 상기 스플릿-사이클 엔진이 종래 엔진에 비해 전체 압축 과정에서 더 느리게 인터쿨링되어, 같은 압력에서 종래의 밀러 사이클 엔진보다 더 낮은 마지막-압축 온도(end-of-compression temperature)를 초래한다.

- [0114] 도 8 내지 도 10은 스플릿-사이클 엔진(50)에서의 밀러 사이클의 성능 계인들에 대한 터보차저 효율의 영향을 나타낸다. 도 8은 1400 RPM 및 4000 RPM의 두개의 엔진 속도들에서 저효율과 고효율 터보차저 시스템에서의 부스트 레벨에 함수로서 전체 터보차저 효율의 대표값들을 도시한다. 이러한 터보차저 효율 평가들은 상기 밀러 스플릿-사이클 엔진의 이후의 사이클 분석에서 사용되었다. 더욱 상세하게는, 그래프(160)는 1400 RPM에서 최적의 전체 터보차저 효율 평가들을 나타내고 그래프(162)는 1400 RPM에서 최악의 전체 터보차저 효율 평가들을 나타낸다. 그래프(164)는 4000 RPM에서 최적의 전체 터보차저 효율 평가들을 나타내고 그래프(166)는 4000 RPM에서 최악의 전체 터보차저 효율 평가들을 나타낸다.
- [0115] 모든 터보차저 시스템이 고유할지라도, 낮은 속도들(1400 RPM과 같은)에서의 터보차저 시스템들의 전체 터보차저 효율들은 더 높은 엔진 속도들(4000 RPM과 같은)에서의 동일한 터보차저 시스템들의 전체 터보차저 효율들만큼 분기되지 않는 것이 일반적일 수 있다. 이것은 도 8에 도시되어 있고 높은 평가 효율 터보차저 그래프(160) 및 낮은 평가 효율 터보차저 그래프(162) 모두에 대해서 1400 RPM에서의 전체 효율들은 1.7 bar 부스트에서 2.9 bar 부스트의 전체 부스트 범위에 걸쳐 서로 가까운 값으로 머물러 있다. 예를 들면, 그래프들(162, 160) 각각에 있어서 상기 효율들은 1.7 bar 부스트에서 약 47과 53 사이에서 변화되고, 그래프들(162, 160) 각각에 있어서 상기 효율들은 2.9 bar 부스트에서 약 46과 52 사이에서 변화된다.
- [0116] 대조적으로, 4000 RPM에서의 전체 터보차저 효율들은 높은 평가 효율 케이스 그래프(164) 및 낮은 평가 효율 케이스 그래프(166) 사이에서 상기 부스트 범위에 걸쳐 상당한 발산(pronounced divergence)을 갖는다. 예를 들면, 그래프들(166, 164)에서 1.7 bar 및 2.0 bar 부스트 사이에서의 효율들은 실제로 동일하다. 그러나, 2.0 bar 부스트를 지나면서, 그래프들(166, 164)은 실질적으로 분기하여, 2.9 bar 부스트에 도달할 때, 상기 높은 평가 효율 터보차저에 대한 전체 효율이 약 48(그래프 164)이고 상기 낮은 평가 효율 터보차저에 대한 전체 효율이 약 32가 된다. 이러한 전체 터보차저 효율들 및 각각의 분기는 도 9 및 도 10에 도시된 엔진(50)과 같은 터보차지된 밀러 스플릿-사이클 엔진에서 엔진 효율에 엄청난 영향을 미친다.
- [0117] 도 9는 도 8에서 예시된 고효율 및 저효율 터보차저들에 대하여 부스트 레벨들의 동일한 범위에 걸쳐 낮은 엔진 속도(1400 rpm) 및 전체 부하에서의 엔진 성능(BMEP 및 BSFC의 관점에서)을 도시한다. 대응하는 부스트 레벨과 조합하여 고정된 노크 프랙션을 유지하는 데 필요한 압축기 스트로크 길이(즉, 압축기 크기)는 x-축을 따라 도시된다. 더욱 상세하게는, 그래프(170)는 1400 RPM에서 고효율 터보차저에 대한 BMEP를 나타내고 그래프(172)는 1400 RPM에서 저효율 터보차저에 대한 BMEP를 나타낸다. 또한, 그래프(174)는 1400 RPM에서 고효율 터보차저에 대한 BSFC를 나타내고 그래프(176)는 1400 RPM에서 저효율 터보차저에 대한 BSFC를 나타낸다. 도시된 바와 같이, 고효율 터보차저와 저효율 터보차저의 1400 RPM에서의 전체 터보차저 효율들은 1.7 bar 부스트로부터 2.9 bar 부스트의 부스트 범위에 걸쳐 상당히 서로 가깝게 이동하므로(도 8의 그래프들(160, 162)에서 도시된 바와 같이), 도 9의 BSFC 커브들(174, 176) 및 BMEP 커브들(170, 172) 역시 서로 가깝게 이동한다.
- [0118] 도 10은 도 8에서 예시된 고효율 및 저효율 터보차저들에 대하여 부스트 레벨들의 동일한 범위에 걸쳐 높은 엔진 속도(4000 RPM) 및 전체 부하에서의 엔진 성능(BMEP 및 BSFC의 관점에서)을 도시한다. 대응하는 부스트 레벨과 조합하여 고정된 노크 프랙션을 유지하는 데 필요한 압축기 스트로크 길이(즉, 압축기 크기)는 x-축을 따라 도시된다. 더욱 상세하게는, 그래프(180)는 4000 RPM에서 고효율 터보차저에 대한 BMEP를 나타내고 그래프(182)는 4000 RPM에서 저효율 터보차저에 대한 BMEP를 나타낸다. 또한, 그래프(184)는 4000 RPM에서 고효율 터보차저에 대한 BSFC를 나타내고 그래프(186)는 4000 RPM에서 저효율 터보차저에 대한 BSFC를 나타낸다.
- [0119] 1.7 내지 2.0 bar 부스트의 범위 내에서, 상기 고효율 터보차저 및 저효율 터보차저의 4000 RPM에서의 전체 터보차저 효율들은 상당히 서로 가깝게 이동한다(도 8의 그래프들(164, 166)에서 도시된 바와 같이). 그 결과, 도 10의 BSFC 커브들(184, 186) 및 BMEP 커브들(180, 182) 역시 1.7 내지 2.0 bar의 동일한 부스트 범위에 걸쳐 서로 가깝게 이동한다.
- [0120] 그러나, 2.0 bar 내지 2.9 bar의 더 높은 부스트 레벨들에서, 상기 고효율 터보차저 및 저효율 터보차저의 4000 RPM에서의 전체 터보차저 효율들은 빠르게 분기한다(도 8의 그래프들(164, 166)에서 도시된 바와 같이). 따라서, 관련된 BSFC 커브들(184, 186) 및 BMEP 커브들(180, 182) 역시 2.0 내지 2.9 bar의 동일한 부스트 범위에 걸쳐 빠르게 분기한다.

- [0121] 도 9 및 도 10의 비교는 낮고 높은 엔진 속도 동작에서 압축기 스트로크 길이를 위한 바람직한 트레이드오프는 약 55mm임을 나타낸다. 87mm의 고정된 팽창기 스트로크 길이에 근거하여, 상기 압축기의 변위 체적은 상기 팽창기의 변위 체적의 약 63%(즉, $55\text{mm}/87\text{mm} = 0.63$)이다.
- [0122] 도 11을 참조하면, 엔진(10)은 55mm의 스트로크 길이를 갖는 압축기 및 87mm의 스트로크 길이를 갖는 팽창기를 위한 크기를 갖는다. 압축기 및 팽창기의 보어 직경들은 87mm로 고정되었다. 엔진 속도는 1400rpm으로부터 4000 rpm까지 전체 부하에서 변화되었고 3 절대압력 또는 그 이하의 터보 부스트가 적용되었다. 상기 터보차저 시스템의 전체 효율은 도 8의 저효율 터보차저 시스템의 전체 효율(즉, 1400 RPM에서의 그래프들 162 그리고 4000 RPM에서의 그래프 166)과 동일하다고 가정하였다.
- [0123] 따라서, 도 11에 있어서, 그래프(190)는 1400rpm으로부터 4000 RPM까지의 전체 속도 범위에 걸쳐 엔진(50)을 위한 전체 부하 BMEP이다. 그래프(192)는 상기 전체 속도 범위에 걸쳐(좌측 y-축으로부터 도시된) 절대압력인 피크 팽창 실린더 압력을 나타낸다. 그래프(194)는 상기 전체 속도 범위에 걸쳐(좌측 y-축으로부터 도시된) 절대압력인 피크 압축 실린더 압력을 나타낸다. 최종 피크 압축 실린더(66) 압력 및 피크 팽창 실린더(68) 압력은, 일반적으로 엔진 속도 및 BMEP와 함께 증가하고, 적극적인 밀러 팩터에 의해 낮고, 대부분의 성능 개선 계획들이 제공하는 바와 같이 증가된 팽창 워크 대신에 감소된 압축 워크에 의해 증가된 BMEP를 제공한다. 예시로서, 4000 RPM의 엔진 속도 및 약 19 bar의 엔진 BMEP에서, 상기 피크 팽창 실린더 압력은 약 94 절대압력이고 상기 피크 압축 실린더 압력은 약 79 절대압력이다.
- [0124] 일반적으로, 상기 피크 실린더 압력들이 더 낮을수록, 엔진 성능 및 무게에 더욱 유리하다. 따라서, 3500 RPM 또는 그 이상의 엔진 속도를 갖는 가솔린 스플릿-사이클 엔진 및 15 bar 또는 그 이상의 엔진에 대해서, 120 bar보다 작은 피크 팽창 실린더 압력을 갖는 것이 바람직하고, 110 bar보다 작은 피크 팽창 실린더 압력을 갖는 것이 더욱 바람직하고, 100 bar보다 작은 피크 팽창 실린더 압력을 갖는 것이 가장 바람직하다. 또한, 3500 RPM 또는 그 이상의 엔진 속도를 갖는 스플릿-사이클 엔진 및 15 bar 또는 그 이상의 엔진에 대해서, 100 bar보다 작은 피크 압축 실린더 압력을 갖는 것이 바람직하고, 90 bar보다 작은 피크 압축 실린더 압력을 갖는 것이 더욱 바람직하고, 80 bar보다 작은 피크 압축 실린더 압력을 갖는 것이 가장 바람직하다.
- [0125] 여기서 설명된 본 발명 및 본 발명의 실시예들은 연료가 특정되지 않는다. 당해 기술 분야에서 통상의 지식을 가진 자라면 본 발명이 왕복하는 어떠한 내연 엔진 응용을 위해 적합한 어떠한 연료(예를 들면, 가솔린, 디젤, 천연 가스 또는 이와 유사한 원료)와 함께 사용될 수 있음을 이해할 수 있을 것이다.
- [0126] 상기에서는 본 발명의 실시예들을 참조하여 설명하였지만, 해당 기술 분야에서 통상의 지식을 가진 자라면 하기의 특허 청구 범위에 기재된 본 발명의 사상 및 영역으로부터 벗어나지 않는 범위 내에서 본 발명을 다양하게 수정 및 변경시킬 수 있음을 이해할 수 있을 것이다.

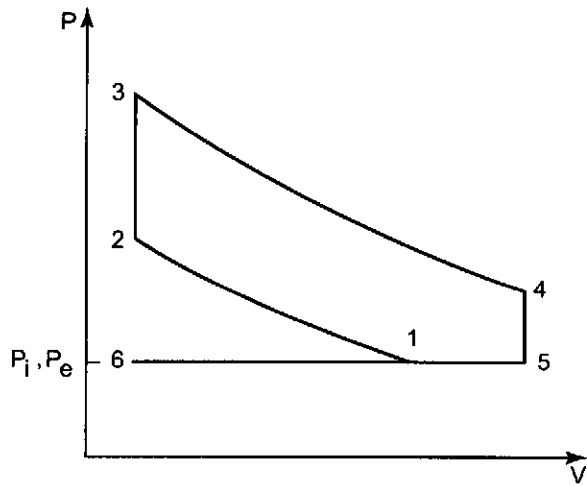
도면

도면1

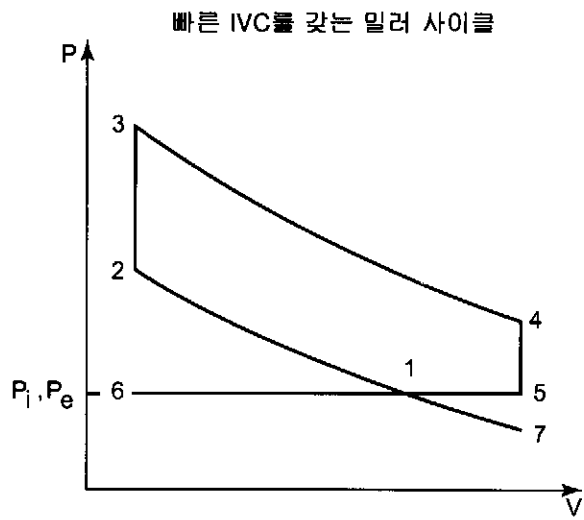


도면2a

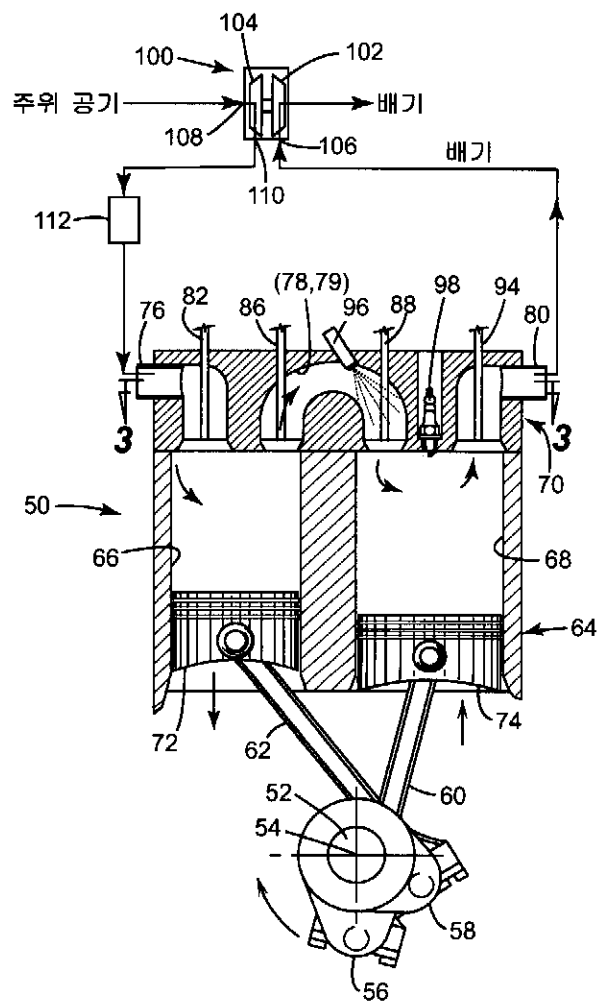
느린 IVC를 갖는 밀러 사이클



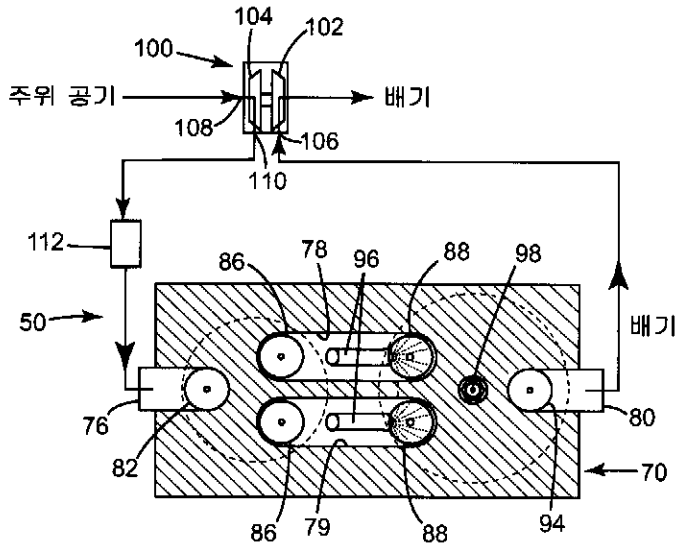
도면2b



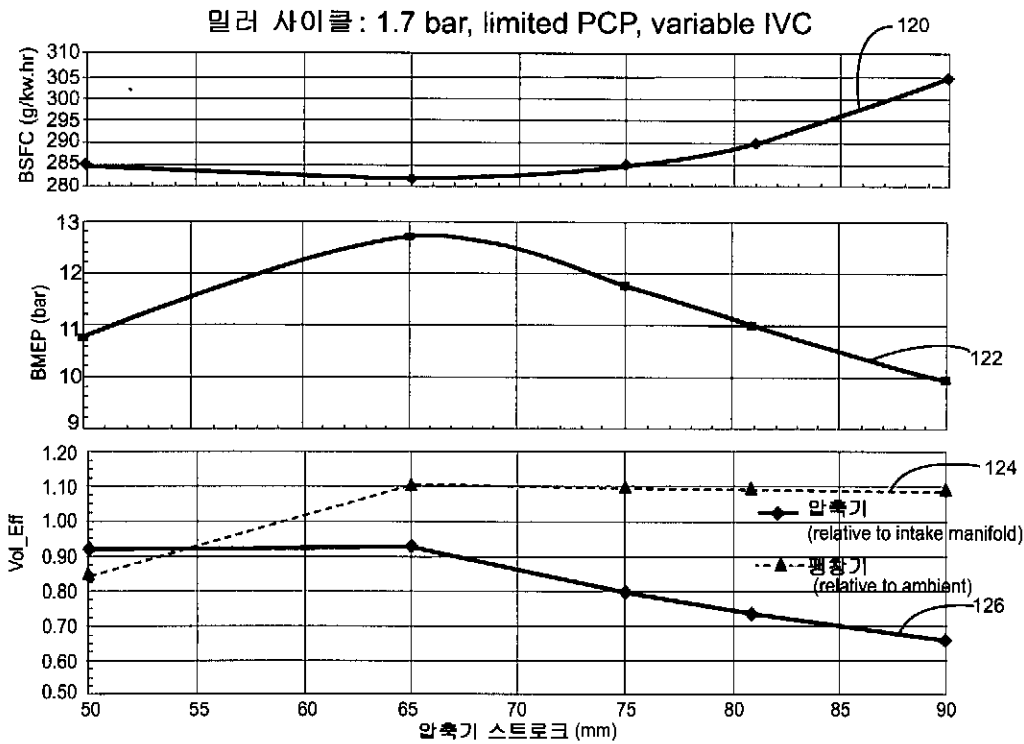
도면3



도면4

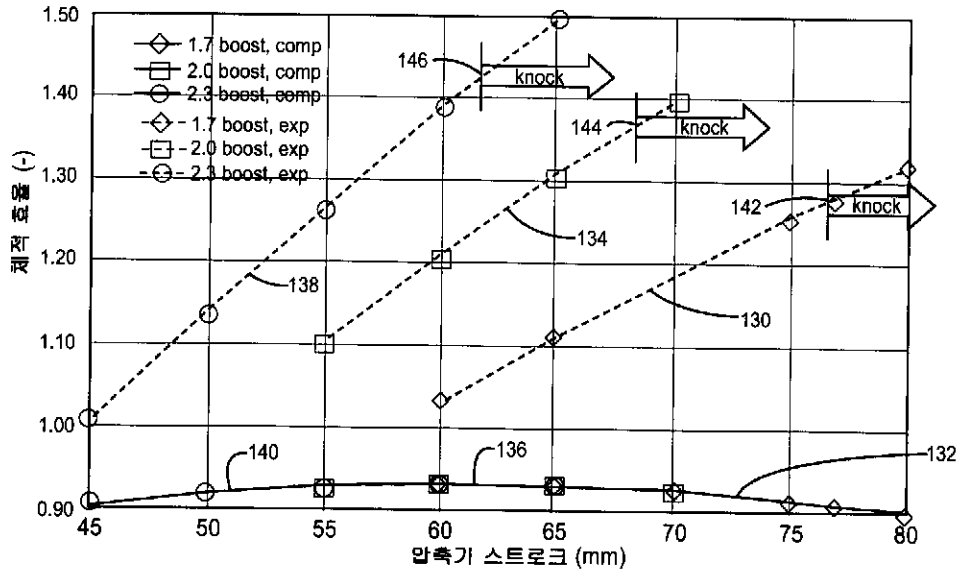


도면5



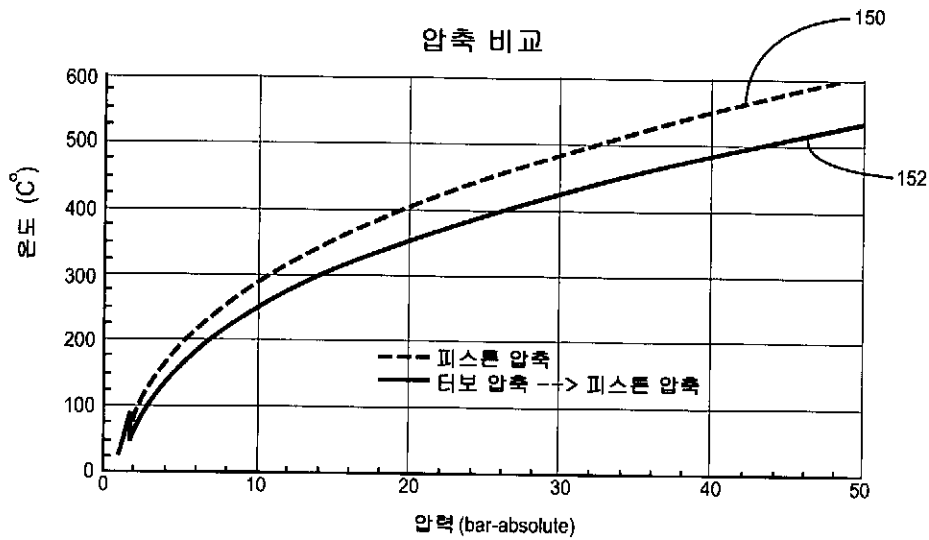
도면6

밀러 사이클 체적 효율 특성
4000 rpm Full Load



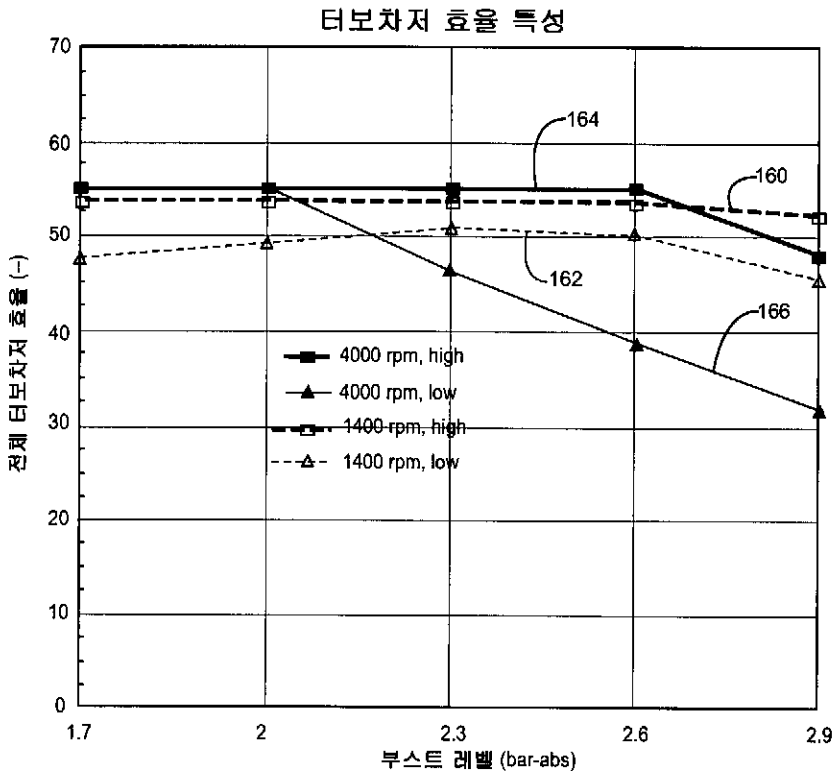
Vol_Eff for comp. cylinder referenced to intake manifold.
Vol_Eff for exp. cylinder referenced to ambient

도면7

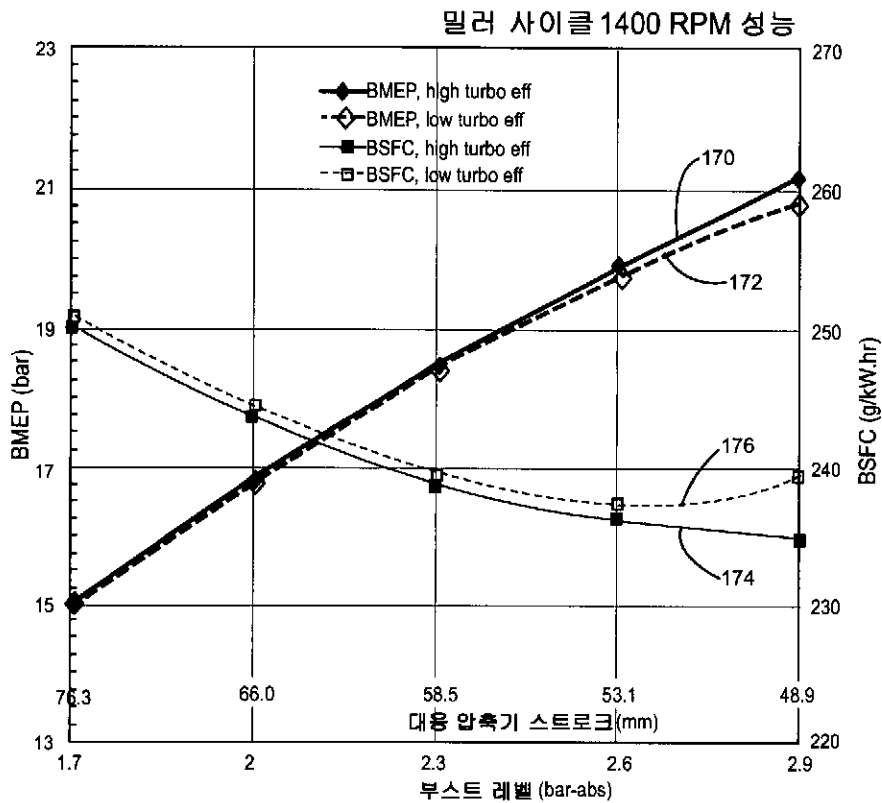


■ 동일한 최종 압축 압력을 위하여, 부분 냉각 이후 이벤트를 통해 최종 온도를 상당히 감소시킴

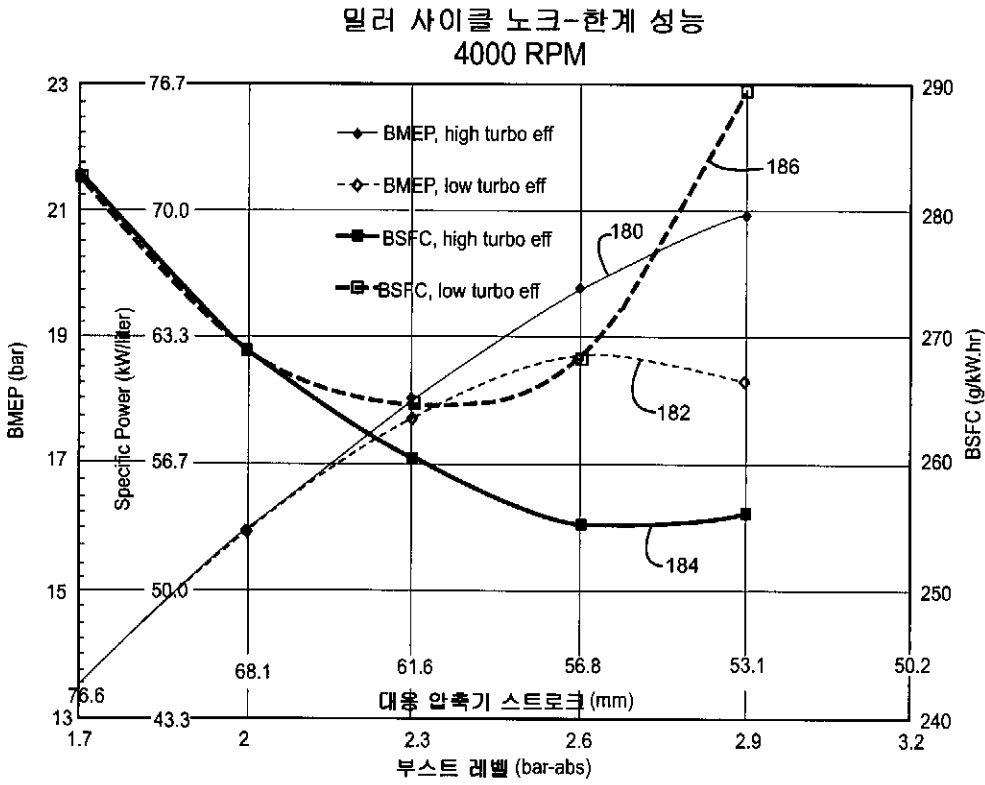
도면8



도면9



도면10



도면11

밀러 사이클: 1400 to 4000 rpm: less than 3 bar absolute boost: full load:
BMEP and Cylinder Pressure Curves

