



(12) 发明专利

(10) 授权公告号 CN 101680354 B

(45) 授权公告日 2012.09.05

(21) 申请号 200880019207.6

US 2007/0157894 A1, 2007.07.12, 说明书第 [0053]-[0062] 段及附图 1.

(22) 申请日 2008.06.11

US 5833765 A, 1998.11.10, 说明书第 13 栏第 19 - 24 行.

(30) 优先权数据

60/963,742 2007.08.07 US

US 2005/0268609 A1, 2005.12.08, 说明书第 [0123] 段.

(85) PCT 申请进入国家阶段日

2009.12.07

CN 1303465 A, 2001.07.11, 全文.

(86) PCT 申请的申请数据

PCT/US2008/007313 2008.06.11

审查员 董喜俊

(87) PCT 申请的公布数据

WO2009/020489 EN 2009.02.12

(73) 专利权人 史古德利集团有限责任公司

地址 美国马萨诸塞

(72) 发明人 福特·A·菲利普斯

(74) 专利代理机构 中科专利商标代理有限责任

公司 11021

代理人 王新华

(51) Int. Cl.

F02B 25/00(2006.01)

(56) 对比文件

CN 2111370 U, 1992.07.29, 全文.

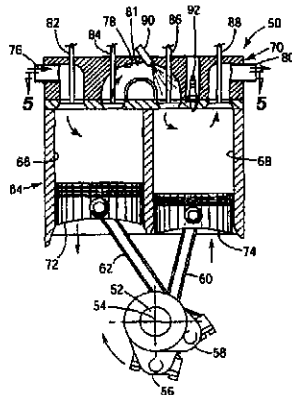
权利要求书 2 页 说明书 7 页 附图 12 页

(54) 发明名称

交换压缩阀提前打开的分开式循环发动机

(57) 摘要

本发明公开一种包括曲轴的分开式循环发动机。压缩活塞容纳在压缩汽缸中,并且可操作地连接至曲轴。交换通道互相连接压缩汽缸和膨胀汽缸。交换通道包括交换压缩(XovrC)阀和交换膨胀(XovrE)阀,在这两个阀之间限定有压力室。当压缩汽缸中的压力小于在交换压缩阀处的交换通道上游压力时,交换压缩阀被定时为打开。



CN 101680354 B

1. 一种分开式循环发动机,包括:

曲轴,所述曲轴能够围绕该发动机的曲轴轴线转动;

压缩活塞,所述压缩活塞能够滑动地容纳在压缩汽缸中,并且能够操作地连接至所述曲轴,使得所述压缩活塞在所述曲轴转动一圈期间通过进气冲程和压缩冲程进行往复运动;

膨胀活塞,所述膨胀活塞能够滑动地容纳在膨胀汽缸中,并且能够操作地连接至曲轴,使得所述膨胀活塞在所述曲轴转动一圈期间通过膨胀冲程和排气冲程进行往复运动;和

交换通道,将所述压缩汽缸和所述膨胀汽缸相互连接,该交换通道包括交换压缩阀和交换膨胀阀,在所述交换压缩阀和所述交换膨胀阀之间限定有压力室;

其中,所述交换压缩阀被定时为当所述压缩汽缸中的压力小于所述交换通道中在所述交换压缩阀处的上游压力时从所述压缩汽缸向外打开。

2. 根据权利要求1所述的分开式循环发动机,其中,所述交换压缩阀被定时为当所述压缩汽缸中的压力比所述交换通道中在所述交换压缩阀处的上游压力至少小5巴时打开。

3. 根据权利要求2所述的分开式循环发动机,其中,所述交换压缩阀被定时为当所述压缩汽缸中的压力比所述交换通道中在所述交换压缩阀处的上游压力至少小10巴时打开。

4. 根据权利要求3所述的分开式循环发动机,其中,所述交换压缩阀被定时为当所述压缩汽缸中的压力比所述交换通道中在所述交换压缩阀处的上游压力至少小15巴时打开。

5. 根据权利要求1所述的分开式循环发动机,其中,所述交换压缩阀被定时为在所述压缩汽缸中的压力达到所述交换通道中在所述交换压缩阀处的上游压力之前打开至少1.5度曲柄角。

6. 根据权利要求5所述的分开式循环发动机,其中,所述交换压缩阀被定时为在所述压缩汽缸中的压力达到所述交换通道中在所述交换压缩阀处的上游压力之前打开至少3.0度曲柄角。

7. 根据权利要求6所述的分开式循环发动机,其中,所述交换压缩阀被定时为在所述压缩汽缸中的压力达到所述交换通道中在所述交换压缩阀处的上游压力之前打开至少4.5度曲柄角。

8. 一种操作分开式循环发动机的方法,该分开式循环发动机包括:

曲轴,所述曲轴能够围绕该发动机的曲轴轴线转动;

压缩活塞,所述压缩活塞能够滑动地容纳在压缩汽缸中,并且能够操作地连接至所述曲轴,使得所述压缩活塞在所述曲轴转动一圈期间通过进气冲程和压缩冲程进行往复运动;

膨胀活塞,所述膨胀活塞能够滑动地容纳在膨胀汽缸中,并且能够操作地连接至所述曲轴,使得所述膨胀活塞在所述曲轴转动一圈期间通过膨胀冲程和排气冲程进行往复运动;和

交换通道,将所述压缩汽缸和所述膨胀汽缸相互连接,该交换通道包括交换压缩阀和交换膨胀阀,在所述交换压缩阀和所述交换膨胀阀之间限定有压力室;

该方法包括:

将所述交换压缩阀定时为当所述压缩汽缸中的压力小于所述交换通道中在所述交换压缩阀处的上游压力时从所述压缩汽缸向外打开。

9. 根据权利要求 8 所述的方法, 包括将所述交换压缩阀定时为当所述压缩汽缸中的压力比所述交换通道中在所述交换压缩阀处的上游压力至少小 5 巴时打开的步骤。

10. 根据权利要求 9 所述的方法, 包括将所述交换压缩阀定时为当所述压缩汽缸中的压力比所述交换通道中在所述交换压缩阀处的上游压力至少小 10 巴时打开的步骤。

11. 根据权利要求 10 所述的方法, 包括将所述交换压缩阀定时为当所述压缩汽缸中的压力比所述交换通道中在所述交换压缩阀处的上游压力至少小 15 巴时打开的步骤。

12. 根据权利要求 8 所述的方法, 包括将所述交换压缩阀定时为在所述压缩汽缸中的压力达到所述交换通道中在所述交换压缩阀处的上游压力之前打开至少 1.5 度曲柄角的步骤。

13. 根据权利要求 12 所述的方法, 包括将所述交换压缩阀定时为在所述压缩汽缸中的压力达到所述交换通道中在所述交换压缩阀处的上游压力之前打开至少 3.0 度曲柄角的步骤。

14. 根据权利要求 13 所述的方法, 包括将所述交换压缩阀定时为在所述压缩汽缸中的压力达到所述交换通道中在所述交换压缩阀处的上游压力之前打开至少 4.5 度曲柄角的步骤。

## 交换压缩阀提前打开的分开式循环发动机

[0001] 相关申请的交叉引用

[0002] 本申请要求于 2007 年 8 月 7 日递交的美国临时专利申请 No. 60/963, 742 的优先权。

### 技术领域

[0003] 本发明涉及内燃机。更具体地,本发明涉及具有一对活塞的分开式循环发动机,其中一个活塞用于进气和压缩冲程,且另一个活塞用于膨胀(或动力)和排气冲程,四个冲程中的每一个都在曲轴的一次回转中完成。

### 背景技术

[0004] 为了清楚的目的,在本发明中使用的术语“传统发动机”涉及一种内燃机,其中熟知的奥托循环(Otto cycle)的所有四个冲程(即,进气冲程、压缩冲程、膨胀冲程和排气冲程)包含在该内燃机的每个活塞/汽缸组合中。同样为了清楚的目的,对可能会应用于在现有技术中公开的发动机并在本申请中涉及的术语“分开式循环发动机”提供了下述定义。

[0005] 在此涉及的分开式循环发动机包括:

[0006] 曲轴,可以围绕曲轴轴线转动;

[0007] 压缩活塞,压缩活塞可滑动地容纳在压缩汽缸内并且可操作性地连接到曲轴,使得压缩活塞通过在曲轴的转动一圈期间的进气冲程和压缩冲程而往复运动;

[0008] 膨胀(动力)活塞,可滑动地容纳在膨胀汽缸内并且可操作性地连接到曲轴,使得膨胀活塞通过在曲轴的单个转动期间的或膨胀冲程和排气冲程而往复运动;和

[0009] 使膨胀汽缸和压缩汽缸相互连接的交换通道,所述交换通道包括在其间限定压力室的交换压缩(XovrC)阀与交换膨胀(XovrE)阀。

[0010] 2003 年 4 月 8 日授权给 Carmelo J. Scuderi(米卡罗·J·史古德利)的美国专利 No. 6, 543, 225(在此称为“Scuderi)包含分开式循环及类似类型的发动机的展开讨论。此外,该专利公开了本发明对其进一步改进的发动机的现有方案的细节。

[0011] 参照图 1,现有的分开式循环发动机的概念的示例性实施方式大致由附图标记 10 示出。分开式循环发动机 10 用一个压缩汽缸 12 和一个膨胀汽缸 14 的组合代替传统的四冲程发动机的两个相邻的汽缸。这两个汽缸 12、14 根据曲轴 16 的回转实现它们各自的功能。入口空气和燃料供送(charge)通过典型的提升型进气阀 18 吸入压缩汽缸 12。压缩汽缸活塞 20 对所述供送进行加压,并驱动所述供送通过交换通道 22,该交换通道 22 用作膨胀汽缸 14 的进气通道。

[0012] 交换通道入口处的止回型交换压缩(XovrC)阀 24 用来防止从交换通道 22 反向流入压缩汽缸 12 中。也就是说,止回阀 24 仅允许空气从压缩汽缸 12 流入交换通道 22 的一种方式。

[0013] 交换通道 22 出口处的交换膨胀(XovrE)阀 26 控制加压进气的流量,使得所述供送在膨胀活塞 30 到达它的上止点(TDC)位置之后很短的时间内完全进入膨胀汽缸 14。在

所述进气进入膨胀汽缸 14 并且所产生的燃烧向着下止点向下驱动膨胀汽缸活塞 30 之后不久,火花塞 28 点燃。废气通过提升排气阀 32 抽出膨胀汽缸。

[0014] 参照图 2,在 Suh 等的美国专利 6,789,514(在此称为“Suh”)中公开分开式循环发动机 33 的可替换的现有设计。如图 2(对应于 Suh 的图 4a)所示,分开式循环发动机 33 包括由交换通道 36 互连的压缩汽缸 34 和膨胀汽缸 35。压缩活塞 37 和膨胀活塞 38 分别在汽缸 34 和 35 进行往复运动。向内打开提升型 XovrC 阀 39 和向内打开 XovrE 阀 40 控制压缩的燃料/空气 41 通过交换通道 36 和进入膨胀汽缸 35 的流量,其中在膨胀汽缸 35 中,该 41 由火花塞 42 点燃。

[0015] Suh 的分开式循环发动机 33 与 Scuderi 的分开式循环发动机 10 不同的至少两方面是:

[0016] 1) 燃料/空气 41 在膨胀活塞 38 到达它的 TDC 位置之前被点燃(参见 Suh 的第 14 栏第 39-41 行),而不是在到达它的 TDC 位置之后;和

[0017] 2) Suh 的 XoverC 阀 39 是向内打开的提升阀(参见 Suh 的第 14 栏第 29-30 行),而不是止回阀。

[0018] 参照图 3(对应于 Suh 的图 5),Suh 与 Scuderi 类似的地方在于,通过使 XoverC 阀 39 定时为晚打开,即,当从汽缸 34 到通道 36 存在正压力差时打开,防止了从交换通道 36 到压缩汽缸 34 中的反向流动。曲线图 43 示出了交换通道压力(线 44)与压缩汽缸压力(曲线 45)以及 XovrE 阀打开(曲线 46)、XovrE 阀关闭(曲线 47)、XovrC 阀打开(曲线 48)和 XovrC 阀关闭(曲线 49)的定时的关系。由于 XovrC 阀被定时为仅在压缩活塞 37 的 TDC 之前的约 60 度处打开,当压缩汽缸压力 45 大于交换通道压力 44 时,从交换通道 36 到压缩汽缸 34 的反向流动被阻止。

[0019] 对分开式循环发动机来说,特别是对在膨胀活塞到达它的上止点位置之后才点燃它们的供送的分开式循环发动机(如 Scuderi)来说,交换阀的动力学启动是很苛刻的。这是因为相对于传统的发动机的交换阀,Scuderi 的发动机 10 的交换阀 24 和 28 必须达到足够的升程,才能在曲轴转动的很短的周期内(通常约 30 度曲柄角)完全传输燃料-空气 41 供送,而传统的发动机通常在 180 至 220 度的曲柄角范围内启动所述阀。这意味着 Scuderi 的交换阀必须能够以比传统发动机的交换阀快约六倍的速度启动。

[0020] 阀升程的增加和/或阀门启动持续时间的增加通常会增强发动机性能,因为它降低了流量限制和泵送工作量。然而,阀升程和启动时间通常受可能存在的反向流动的限制,反向流动可能会增加泵送工作量并降低发动机性能。此外,阀升程和启动时间受气阀机构(valve train)动力学和阀冲击的限制。在具有快速作用的交换阀的分开式循环发动机情况中尤其是这样。因此,需要增加分开式循环发动机的交换阀的升程和/或启动持续时间。

## 发明内容

[0021] 本发明的分开式循环发动机可以包括:

[0022] 曲轴,围绕该发动机的曲轴轴线可转动;

[0023] 压缩活塞,可滑动地容纳在压缩汽缸中,并且可操作地连接至曲轴,使得压缩活塞在曲轴转动一圈期间通过进气冲程和压缩冲程进行往复运动;

[0024] 膨胀活塞,可滑动地容纳在膨胀汽缸,并且可操作地连接至曲轴,使得膨胀活塞在

曲轴转动一圈期间通过膨胀冲程和排气冲程进行往复运动；和

[0025] 交换通道,互连压缩汽缸和膨胀汽缸,该交换通道包括交换压缩 (XovrC) 阀和交换膨胀 (XovrE) 阀,在这两个阀之间限定有压力室；

[0026] 其中交换压缩阀被定时为当压缩汽缸中的压力小于交换通道中在交换压缩阀处的上游压力时打开。

[0027] 本发明还公开了一种操作分开式循环发动机的方法,该分开式循环发动机包括：

[0028] 曲轴,围绕该发动机的曲轴轴线可转动；

[0029] 压缩活塞,可滑动地容纳在压缩汽缸中,并且可操作地连接至曲轴,使得压缩活塞在曲轴转动一圈期间通过进气冲程和压缩冲程进行往复运动；

[0030] 膨胀活塞,可滑动地容纳在膨胀汽缸,并且可操作地连接至曲轴,使得膨胀活塞在曲轴转动一圈期间通过膨胀冲程和排气冲程进行往复运动；和

[0031] 交换通道,互连压缩汽缸和膨胀汽缸,该交换通道包括交换压缩 (XovrC) 阀和交换膨胀 (XovrE) 阀,在这两个阀之间限定有压力室；

[0032] 该方法包括将交换压缩阀定时为当压缩汽缸中的压力小于交换通道中在交换压缩阀处的上游压力时打开的步骤。

[0033] 附加特征可以包括：

[0034] 交换压缩阀可以被定时为当压缩汽缸中的压力比交换通道中的上游压力至少小 5-15 巴时打开。

[0035] 交换压缩阀可以被定时为在压缩汽缸中的压力达到交换通道中的上游压力之前打开至少 1.5-4.5 度曲柄角。

[0036] 根据下文参照附图对本发明进行的详细描述,将会更加充分地本发明的这些和其它特征和优点。

#### 附图说明

[0037] 图 1 为与本发明的发动机相关的现有的分开式循环发动机的横向剖面图；

[0038] 图 2 为另一个现有技术的分开式循环发动机的图示；

[0039] 图 3 为图 2 的发动机图示的压力图；

[0040] 图 4 为根据本发明的示例性的分开式循环发动机的横向剖面图；

[0041] 图 5 为沿图 4 的线 5-5 截取的图 4 的具有附加的燃料喷射器的分开式循环发动机的剖面顶视图；

[0042] 图 6 为图 4 和 5 的在固定峰值升程下具有各种交换压缩 (XovrC) 阀打开曲柄角的发动机的指示转矩和制动转矩的曲线图；

[0043] 图 7 为在固定峰值升程下 XovrC 阀升程相对原始打开和提前打开交换阀的曲柄角的曲线图；

[0044] 图 8 为具有初始反向流动的本发明的提前打开 XovrC 阀的曲柄角相对空气质量流速的曲线图；

[0045] 图 9 为在固定峰值升程下空气流量相对于各种阀打开定时值的 XovrC 阀打开曲柄角的曲线图；

[0046] 图 10 为在固定峰值升程下各种 XovrC 阀打开定时角度下的压缩汽缸和膨胀汽缸

最大压力的曲线图；

[0047] 图 11 为 XovrC 阀升程相对具有可变峰值升程的原始打开和提前打开交换阀的曲柄角的曲线图；

[0048] 图 12 为平均有效汽缸压力的曲线图，比较了在压缩汽缸活塞冲程和排量范围内的基准和增量 XovrC 阀升程；和

[0049] 图 13 为具有本发明的提前打开 XovrC 阀定时的优化的自然吸气分开式循环发动机的预测压力和定时的曲线图。

### 具体实施方式

[0050] 术语表

[0051] 提供以下在此使用的术语的缩写和定义的术语表供参考：

[0052] 泵送工作量（或 PV 工作量）：泵送工作量被定义为，在由气体流动中的阀和任何其它限制装置引起的压力降范围内，将进气移入汽缸和将废气移出汽缸所消耗的工作量。它通常被计算为压力降乘以体积流量的积，且因此这种计算值通常缩写为“PV 工作量”。

[0053] 提前打开 XovrC 阀：提前打开交换压缩阀通常被定义为在阀上的压力降为正值之前打开的任何阀。

[0054] 发动机满负荷或 100% 发动机负荷：发动机在给定的速度下能产生的最大扭矩。

[0055] 指示扭矩：在发动机机械磨擦损失和辅助系统损耗起作用之前计算的发动机活塞顶处的扭矩输出。

[0056] 制动扭矩：在发送机输出轴处的扭矩输出。

[0057] 自然吸气发动机：自然吸气发动机为具有不由涡轮增压器、增压器或类似的机构推进的进气冲程的发动机。

[0058] 制动平均有效压力：按照平均有效压力值表示的发动机的制动扭矩输出。它等于发动机制动扭矩除以发动机汽缸排量。

[0059] 指示平均有效压力：它等于发动机指示扭矩除以发动机汽缸排量。

[0060] 上止点：活塞在整个循环中所到达的最靠近汽缸盖的位置，提供了最低的汽缸容积。

[0061] 阀门开度：对于在此使用的目的，阀门开度将被认为是至少 0.06 毫米的阀升程。

[0062] 曲柄角：曲轴转动的角度。

[0063] 现在详细地参照附图中的图 4 和 5，数字 50 大致表示本发明的分开式循环发动机的示例性实施方式，在该分开式循环发动机的交换通道 78 中具有提前打开交换压缩（XovrC）阀 84。如在此将更详细地讨论的那样，当压缩汽缸 66 中的压力小于交换通道 78 中的压力（即，XovrC 阀 84 上具有负的压力差）时，提前打开 XovrC 阀 84 定时打开。有利的是，提前打开 XovrC 阀 84 提供了更长的阀门启动时间和更大阀门升程，这导致分开式循环发动机 50 性能增强。

[0064] 发动机 50 包括可以沿如图所示的顺时针方向围绕曲轴轴线 54 旋转的曲轴 52。曲轴 52 包括相邻的成角度地错开的引导曲柄 56 和从动曲柄 58，它们分别连接至连杆 60、62。

[0065] 发动机 50 还包括限定一对相邻的汽缸的气缸体 64。特别地，发动机 50 包括压缩汽缸 66 和膨胀汽缸 68，压缩汽缸 66 和膨胀汽缸 68 由气缸盖 70 在与曲轴 52 相对的汽缸的

顶端处封闭。

[0066] 压缩活塞 72 容纳在压缩汽缸 66 中,并连接至连杆 62,用于使活塞 72 在上止点 (TDC) 和下止点 (BDC) 位置之间进行往复运动。膨胀活塞 74 容纳在膨胀汽缸 68 中,并连接至连杆 60,用于类似的 TDC/BDC 往复运动。

[0067] 汽缸盖 70 提供了用于气体流入、流出汽缸 66、68 和它们之间的结构。为了气体流动,汽缸盖包括进气通道(或端口)76、一对交换(Xovr)通道 78 和排气通道 80,其中,进口空气通过进气通道 76 吸入压缩汽缸 66,压缩空气通过该对交换(Xovr)通道 78 从压缩汽缸 66 传输至膨胀汽缸 68,废气通过排气通道 80 从膨胀汽缸 68 排出。每个交换通道 78 还限定了压力室 81,当交换阀关闭时,压缩气体储存在压力室 81 中。

[0068] 进入压缩汽缸 66 的气流由向内打开提升型进气阀 82 控制。进出每个交换通道 78 的气流可以由一对向外打开提升阀控制,即由该交换通道入口端处的交换压缩(XovrC)阀 84 和该交换通道出口端处的交换膨胀(XovrE)阀 86 控制。流出排气通道 80 的废气由向内打开提升型排气阀 88 控制。这些阀 82、84、86 和 88 可以以任何合适的方式启动,例如通过机械传动凸轮、可变阀门启动技术或类似的技术来启动。

[0069] 每个交换通道具有设置在其中的至少一个高压燃料喷射器 90。高压燃料喷射器 90 是可操作的,以将燃料喷射到交换通道 78 的压力室 81 中的压缩空气的供送中。

[0070] 发动机 50 还包括一个或多个火花塞 92 或其它点火装置。火花塞 92 位于膨胀汽缸 68 的端部上的合适位置处的,其中混合燃料和空气供送可以被点燃,并且在膨胀冲程期间燃烧。

[0071] 计算机研究被用来优化分开式循环发动机 50 的各种几何参数,包括向外打开 XovrC 提升阀 84 的定时。关于 XovrC 阀 84 的优化,事实上所有的分开式循环发动机技术都教导防止反向流动是性能优化所需要的,如在先前讨论的现有技术 Scuderi 和 Suh 专利中举例说明的那样。

[0072] 此外,反向流动(尤其是 XovrC 阀 84 上的反向流动)和分开式循环发动机性能(如扭矩、压力、质量流量等)之间的关系先前是不知道的。而且,因为发动机 50 包括远离压缩汽缸 66 打开的向外打开 XovrC 阀 84,而其它分开式循环发动机的现有技术利用止回阀(如在 Scuderi 中)或向内打开提升阀(如在 Suh 中)作为 XovrC 阀,反向流动对分开式循环发动机 50 性能的影响的不确定度是多方面的。相应地,由于这些未知情况,所述计算机研究包括用于 XovrC 阀 84 的各种提前打开定时的扫描,而这会引起反向流动。所述计算机研究产生了希望的结果,它们将在此详细描述。

[0073] 参照图 6,曲线图 100 示出了对于在 4000RPM 和 100% 发动机负荷下的自然吸气分开式循环发动机 50 循环模拟,分开式循环发动机 50 的“指示扭矩”和“制动扭矩”与交换压缩阀 84 在固定峰值升程下的打开曲柄角相比的计算机研究预测结果。绘制线 102 表示以牛顿-米为单位的指示扭矩,且绘制线 104 表示以牛顿-米为单位的制动扭矩。对于从相对于膨胀活塞 74 的 TDC 位置的在上止点前 (BTDC) 的 18.5 度曲柄角 (CA) (即,在上止点后 (ATDC) 的 -18.5 度曲柄角) 至在上止点后的 5 度曲柄角之间的每个 1.5 度曲柄角增加都计算出扭矩。

[0074] 交换压缩阀 84 打开的基准定时为膨胀活塞的在上止点前的 9.5 度曲柄角 (即,指示扭矩的参考点 106 和制动扭矩的参考点 108)。即,在上止点前的 9.5 度曲柄角处, XovrC



阀 84 被定时为稍微提前打开,其中, XovrC 阀 84 上的反向流动最小但是可检测。

[0075] 如同所希望的那样,较迟的定时导致扭矩的减小。然而,意外的是,较早的定时具有可忽略的影响,除非早于膨胀活塞 74 的 14 度 BTDC(参考数字 118 和 120)。也就是说,当 XovrC 阀 84 相对于膨胀活塞 74 的 9.5 度 CABTDC 基准线早打开至少 1.5 度曲柄角(参考点 110 和 112)、至少 3.0 度曲柄角(参考点 114 和 116)、或至少 4.5 度曲柄角(参考点 118 和 120)时,所预测的指示扭矩和制动扭矩不会明显改变。

[0076] 参照图 7,曲线图 122 示出了当在 9.5 度 CA BTDC 的基准线点(曲线 124)开始启动和在提前 4.5 度 CA(曲线 126)开始启动时在 XovrC 阀 84 的固定峰值升程处的阀门升程轮廓。注意到曲线 126 下的面积比曲线 124 下的面积大很多,这意味着在较早启动的 XovrC 阀 84 的较长启动周期期间有更大的可用体积用于空气质量流量流过。

[0077] 参照图 8,曲线图 128 为质量流量与具有提前 4.5 度曲柄角的提前打开定时的 XovrC 阀 84 的曲柄角相比的曲线图。如曲线 130 所描绘的那样,在膨胀活塞 74 的 14 度和 9.5 度 CA BTDC 之间存在明显的反向流动,其中, XovrC 阀 84 上的压力增量为负的(即,压缩汽缸 68 中压力小于交换通道 78 中的压力)。一旦达到 9.5 度 CA BTDC 点,压力增量变为正的(即,压缩汽缸 68 中压力大于交换通道 78 中的压力),并且质量流量恢复向前方面。

[0078] 参照图 9,曲线图 132 为空气流量与固定峰值升程下的 XovrC 阀 84 打开定时相比的曲线图。再一次,如曲线 134 所示, XovrC 阀以 1.5 度的增量从膨胀活塞 74 的 5 度 CA BTDC 向 18.5 度 CA BTDC 步进。曲线 134 示出,尽管在提前的阀打开定的情况下初始反向流量,整个空气流量与 9.5 度 CA BTDC 基准线定时(参考点 136)是一样的。也就是说,不管 XovrC 阀 84 是否刚好提前(参考点 136)、提前 1.5 度 CA(参考点 138)、提前 3.0 度 CA(参考点 140)或提前 4.5 度 CA(参考点 142)打开,空气流量都近似为 132 千克/小时。

[0079] 参照图 10,曲线图 144 示出,在固定峰值升程下从 9.5 度至 14 度 BTDC 提前定时也较低了在两个汽缸中的峰值汽缸压力,其中,对压缩汽缸的影响更大。也就是说,当定时从 9.5 度 BTDC 提前至 14 度 BTDC 时,压缩汽缸的峰值压力(如曲线 145 所示)从 52 巴下降至约 48.5 巴,同时膨胀汽缸的峰值压力(如曲线 146 所示)从约 44.5 巴下降至 43 巴。汽缸压力的降低减小了汽缸摩擦,这可以解释为什么定时提前时没有扭矩损失,即使出现增加的初始反向流动泵送。

[0080] 参照图 11,曲线图 147 示出,交换压缩阀 84 打开持续时间的增加还允许峰值阀门升程从 2.43mm(曲线 148)另外增加至 2.60mm(曲线 149)。也就是说,假设阀门升程曲线 148 和 149 具有相同的加速率和减速率,在具有较长的打开持续时间的提前打开阀曲线 149 中可以获得比基准阀曲线 148 的 2.43mm 的峰值升程高的 2.60mm 的峰值升程。

[0081] 参照图 12,由于更高的 2.60mm 的峰值升程所带来的限制因素的减少降低了泵送工作量,并增加了平均有效压力,这种增加扩展至较长的压缩汽缸活塞冲程和较大的排量。这在曲线图 150 中示出,该曲线图 150 绘制了用于 2.43 阀门升程(曲线 152)和 2.60 阀门升程(曲线 154)的制动平均有效压力与压缩汽缸活塞冲程的比较,并且绘制了用于 2.43 阀门升程(曲线 156)和 2.60 阀门升程(曲线 158)的指示平均有效压力与压缩汽缸活塞冲程的比较。汽缸压力的降低和由此产生的往复式活塞的摩擦的降低(没有空气流量和最大扭矩的损失)提供了意外的好处,即增强了本发明的分开式循环发动机 50 的运转性能。

[0082] 参照图 12,曲线图 160 示出了在 4000RPM、100%(满)发动机负荷情况下自然吸

气的优化的分开式循环发动机 50 循环模拟, 预测交换通道 78 压力、压缩汽缸 66 压力和膨胀汽缸 68 压力与曲柄角的比较。XovrC 阀 84、XovrE 阀 86、火花塞 92 点火、喷射器 90 的喷射开始 (SOI) 范围、喷射器 90 的喷射结束 (EOI) 范围和压缩冲程的结束的定时也被示出。线 162 表示压缩汽缸 66 压力。线 164 表示交换通道上游压力 (Xovr 上游压力), 即, 在交换通道 78 中的刚好设置为靠近 XovrC 阀 84 提升盖 (poppet head) 的点处得到的压力。线 166 表示交换通道下游压力 (Xov 下游压力), 即, 在交换通道中的刚好设置为靠近 XovrE 阀提升盖的点处得到的压力。最后, 线 168 表示膨胀汽缸 68 压力。

[0083] 注意到在其中 XovrC 阀提前打开的定时线 170 上, 在 XovrC 阀 84 阀上存在约 20 巴的负压力差。也就是说, 在膨胀汽缸活塞的 14 度 CABTDC (即, -14 度 CAATDC) 处 (定时线 170), 压缩汽缸压力 162 比交换通道上游压力 164 小约 20 巴。

[0084] 因此, 较佳的是, 当压缩汽缸压力 162 至少比交换通道在 XovrC 阀处的上游压力 164 至少小 5 巴时 (定时线 170 上的参考点 172), XovrC 阀 84 打开。此外, 更为较佳的是, 当压缩汽缸压力 162 至少比交换通道在 XovrC 阀处的上游压力 164 至少小 10 巴时 (定时线 170 上的参考点 174), XovrC 阀 84 打开。而且, 最佳的是, 当压缩汽缸压力 162 至少比交换通道在 XovrC 阀处的上游压力 164 至少小 15 巴时 (定时线 170 上的参考点 176), XovrC 阀 84 打开。

[0085] 再次参照图 6 和 9, 其中示出, 当 XovrC 阀打开定时保持在从膨胀汽缸的 9.5 度 BTDC 至 14 度 BTDC 范围中时, 发动机扭矩和空气流量都基本保持恒定。如上所述, 加快 XovrC 阀的定时具有由 XovrC 阀打开时间增加带来的好处。

[0086] 相应地, 明显较佳的是, XovrC 阀 84 在压缩汽缸中的压力 162 达到交换通道在 XovrC 阀 84 处的上游压力 164 之前至少打开 1.5 度曲柄角。此外, 更为较佳的是, XovrC 阀 84 在压缩汽缸中的压力 162 达到交换通道在 XovrC 阀 84 处的上游压力 164 之前至少打开 3.0 度曲柄角。而且, 最佳的是, XovrC 阀 84 在压缩汽缸中的压力 162 达到交换通道在 XovrC 阀 84 处的上游压力 164 之前至少打开 4.5 度曲柄角。

[0087] 虽然已经参照具体实施方式描述了本发明, 但应当理解的是, 在所描述的创造性想法的精神和范围内可以进行各种改变。相应地, 不是要将本发明限定为所描述的实施方式, 而是说它具有由随附的权利要求的文字限定的全部范围。

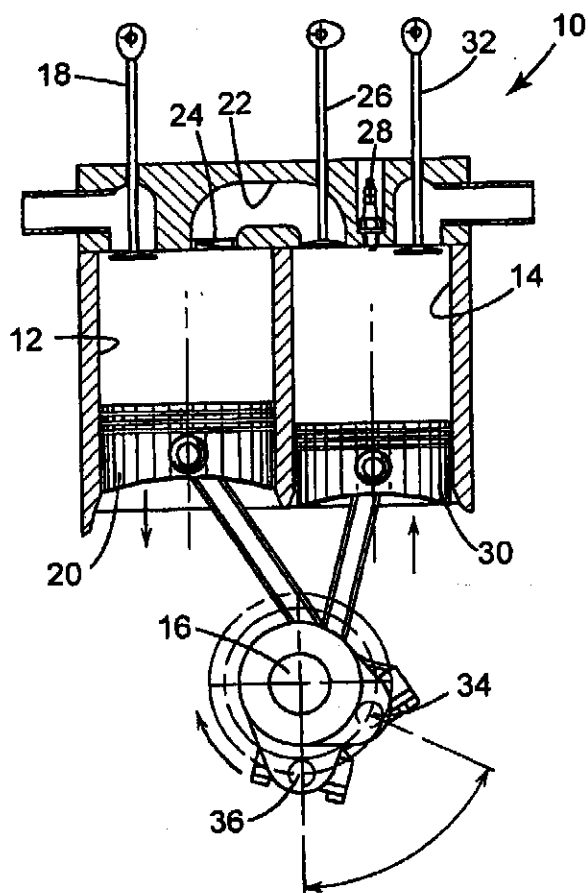


图 1  
现有技术

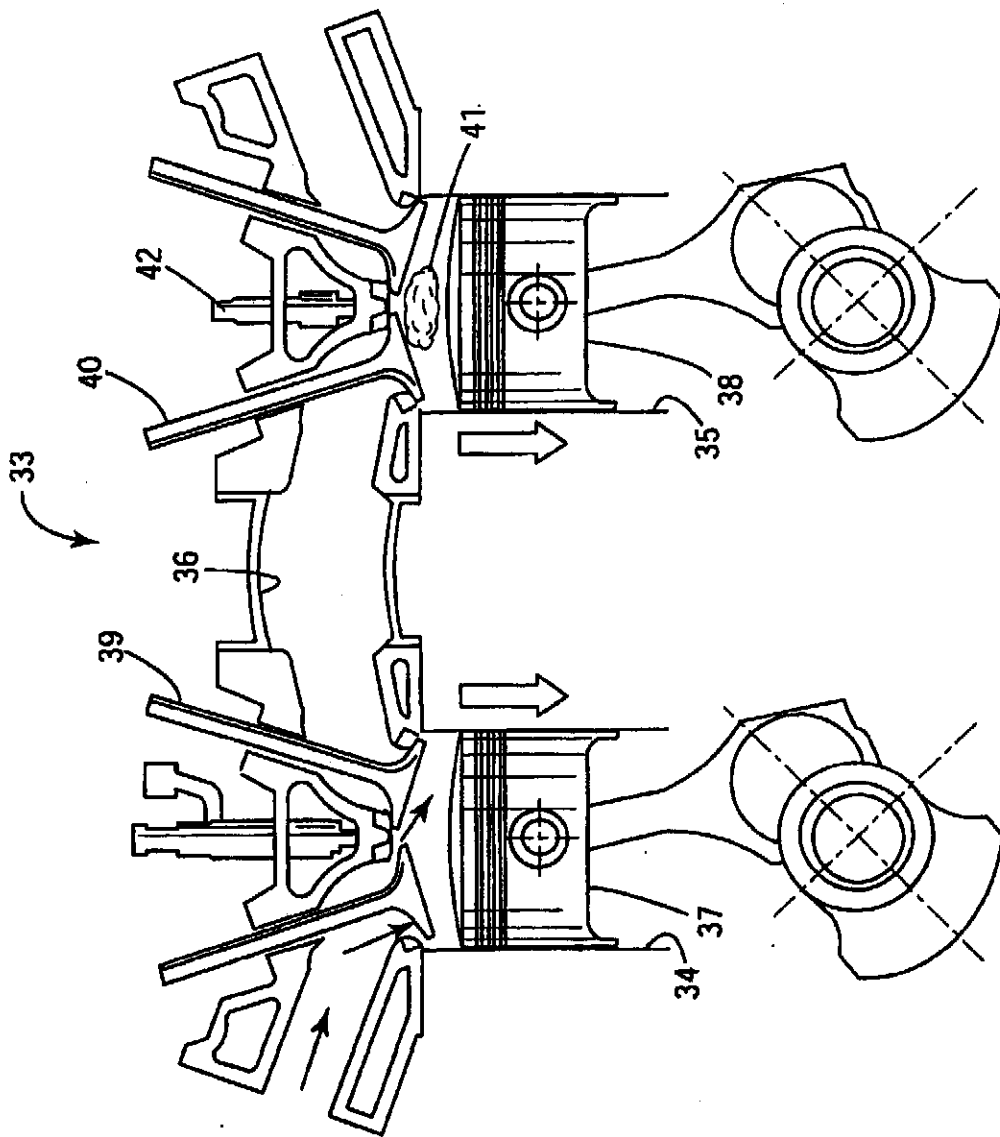


图 2  
现有技术

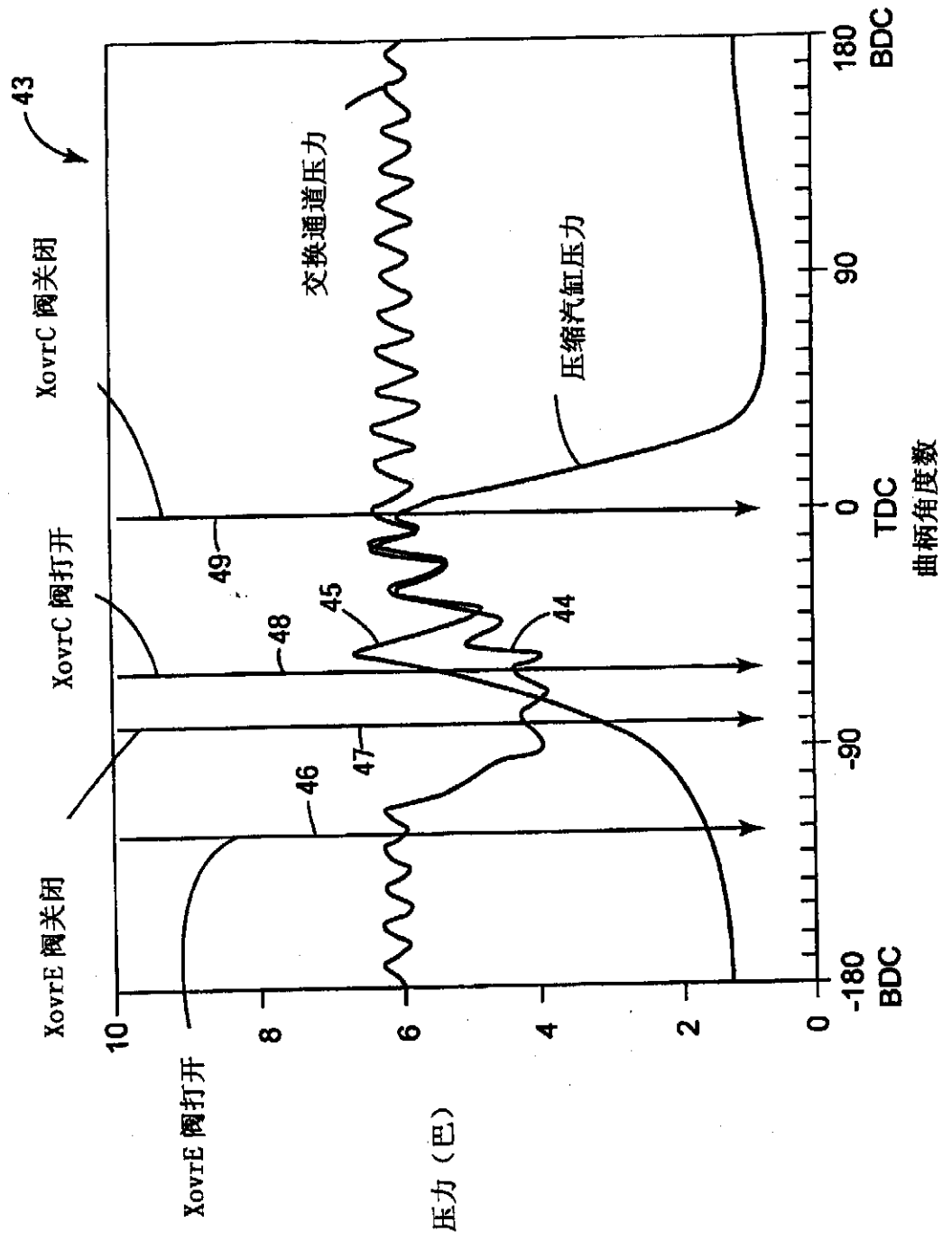


图 3

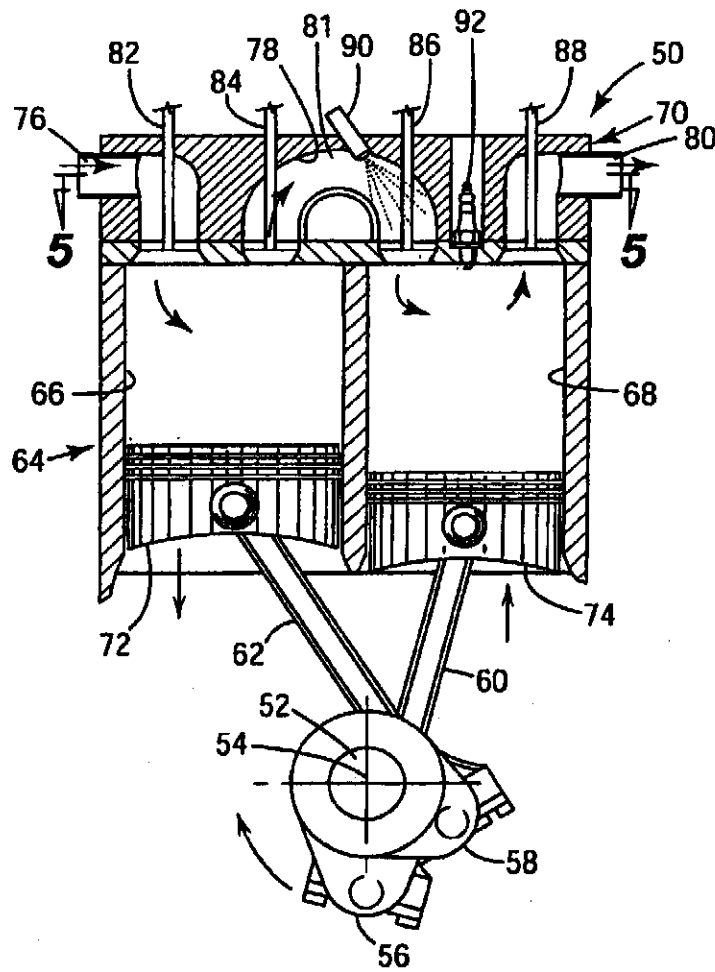


图 4

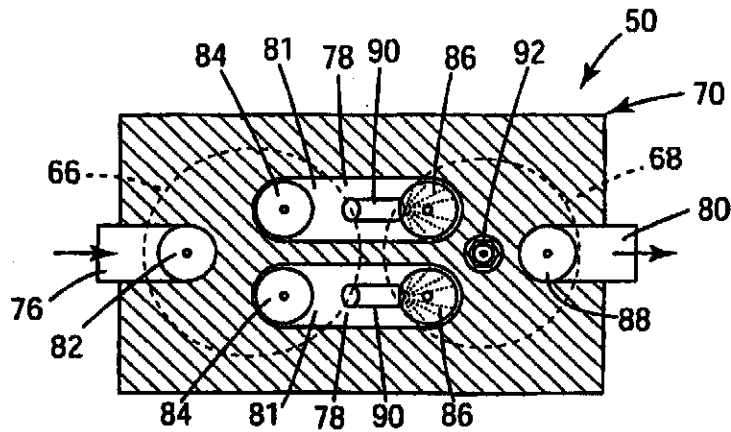


图 5

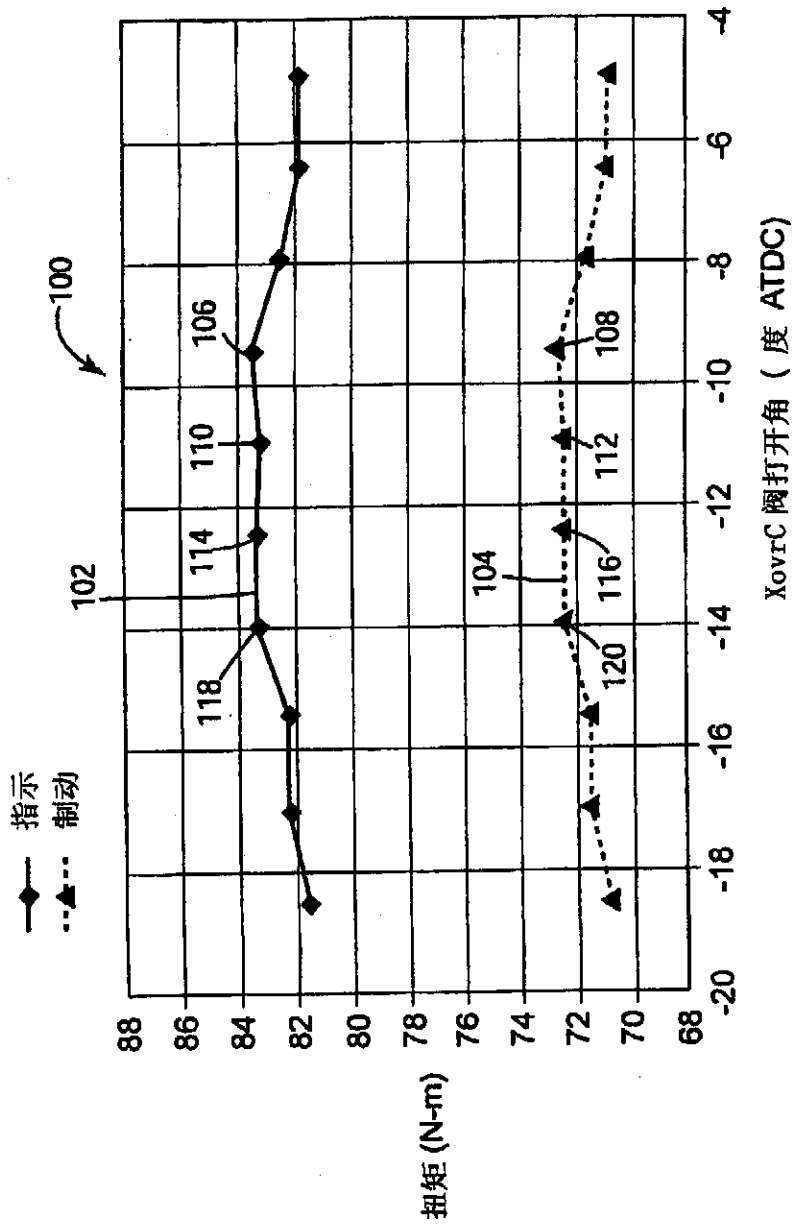


图 6

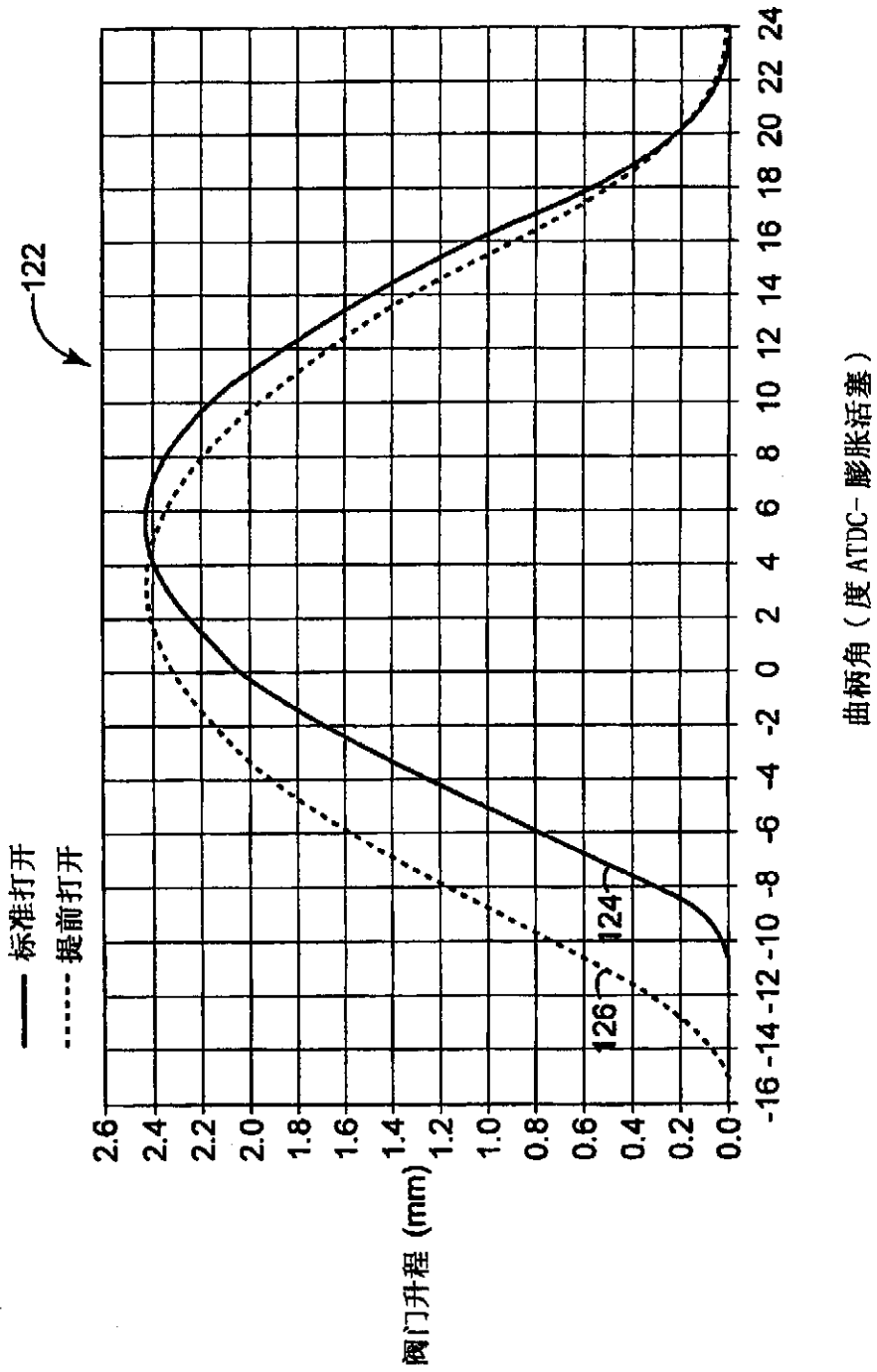


图 7



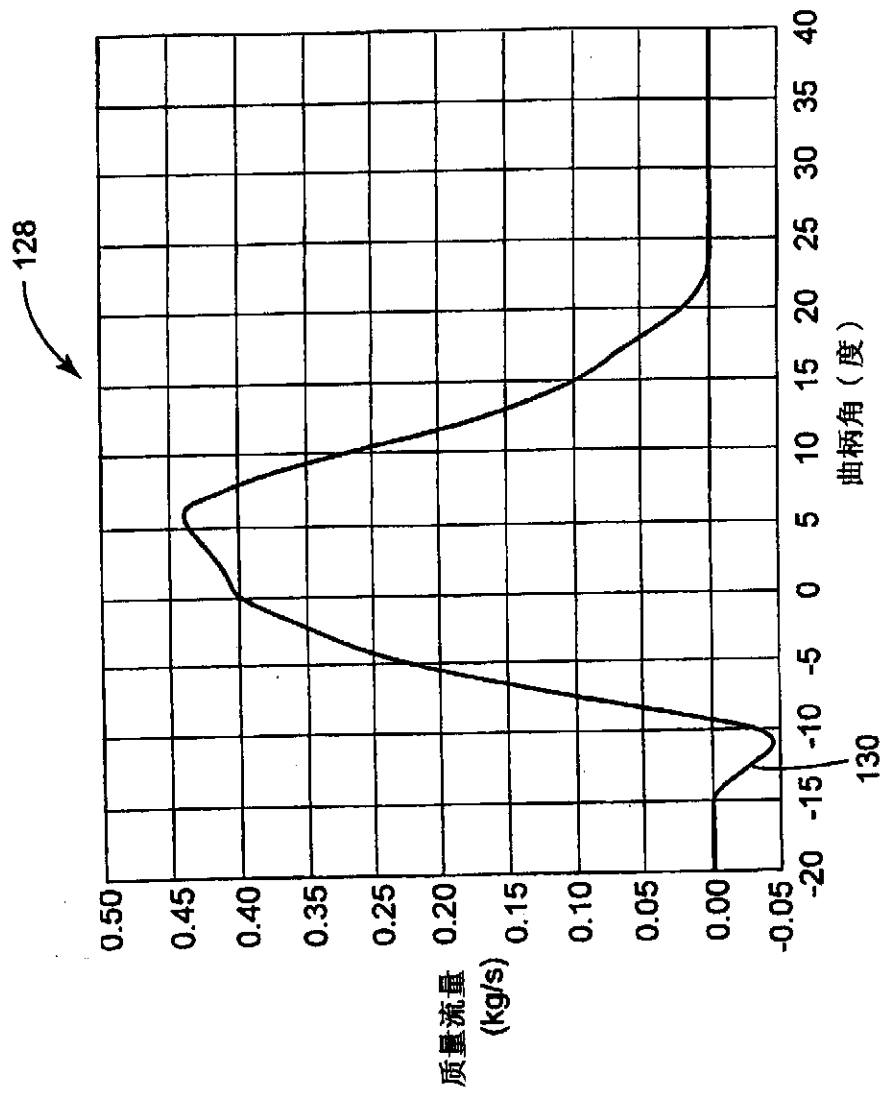


图 8

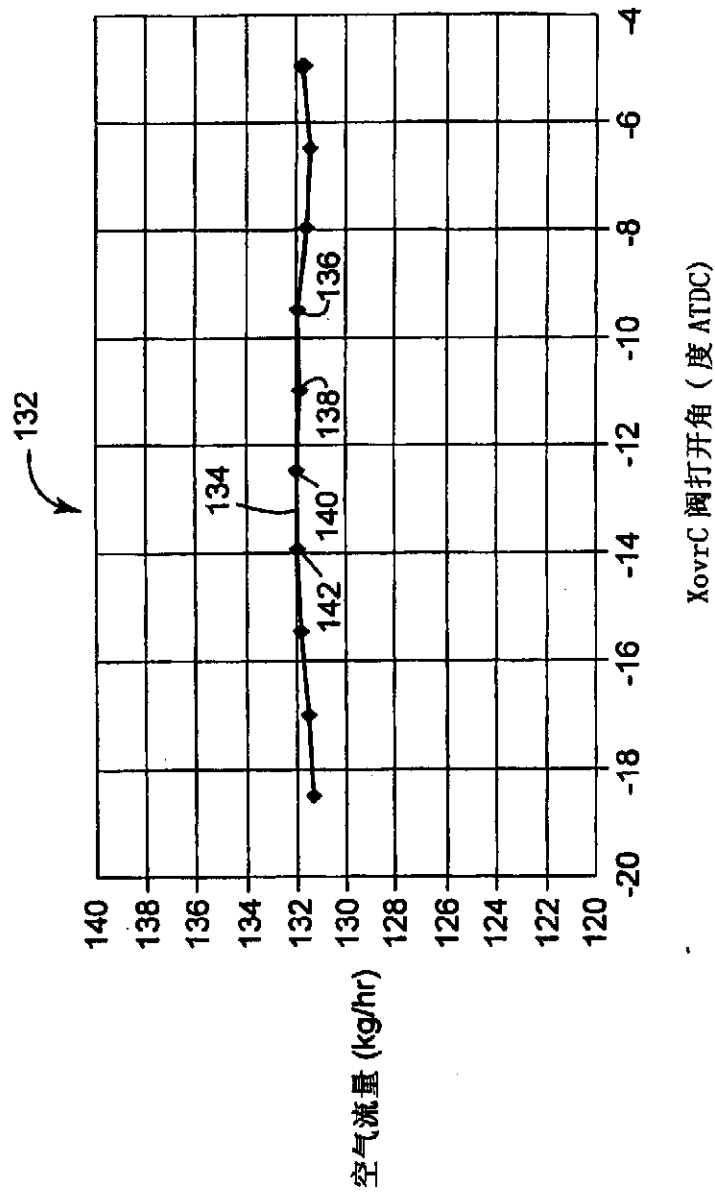


图 9

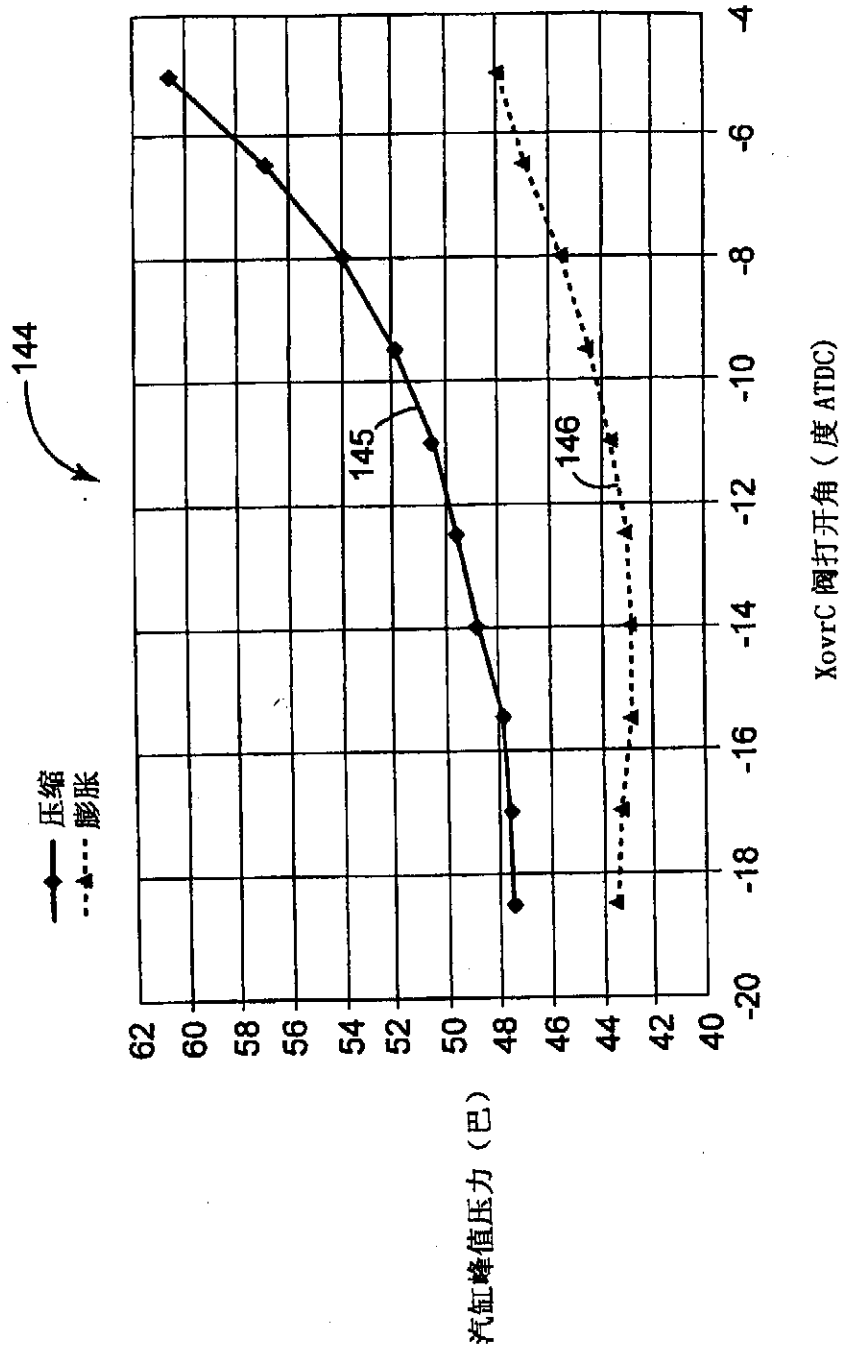


图 10

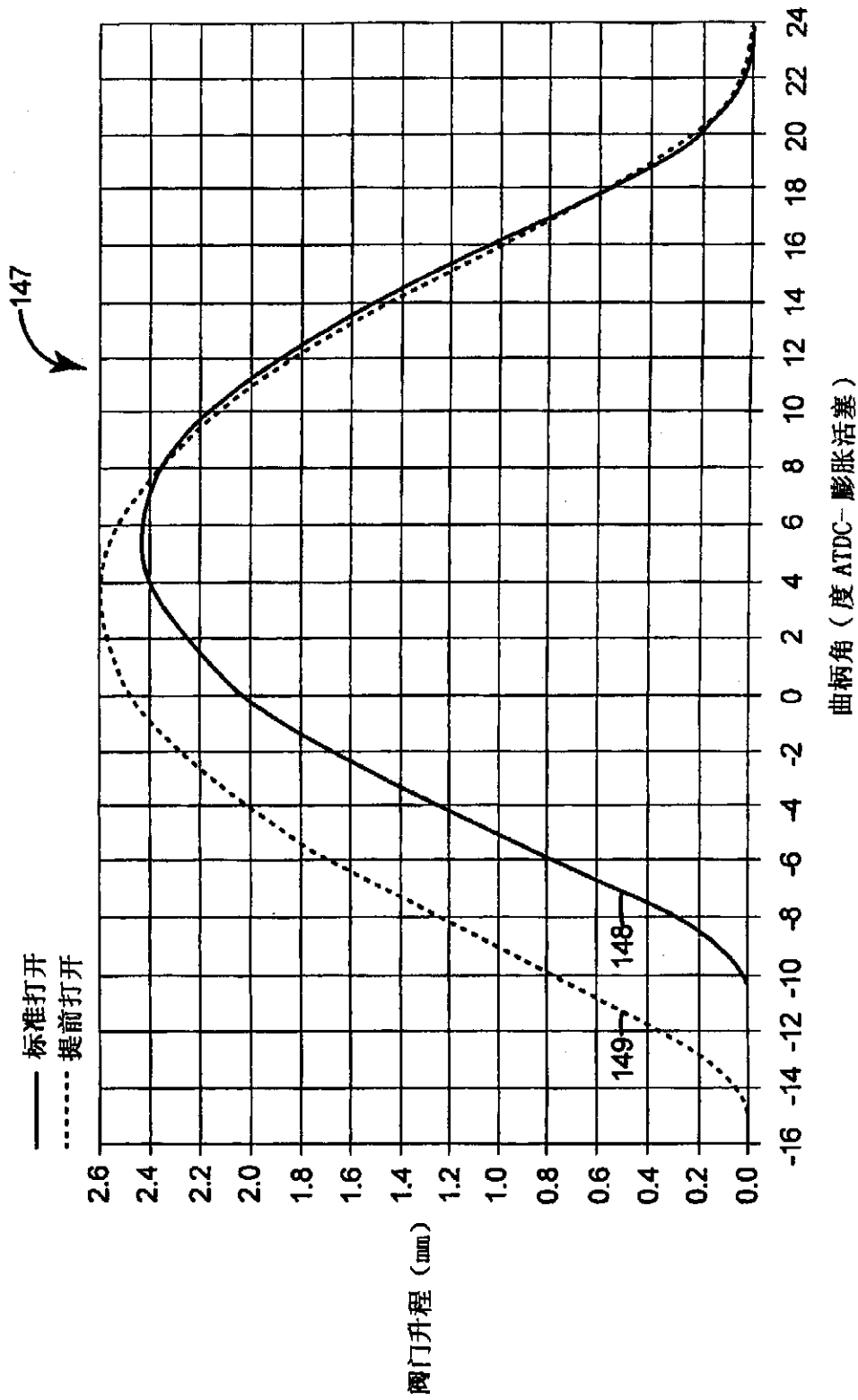


图 11

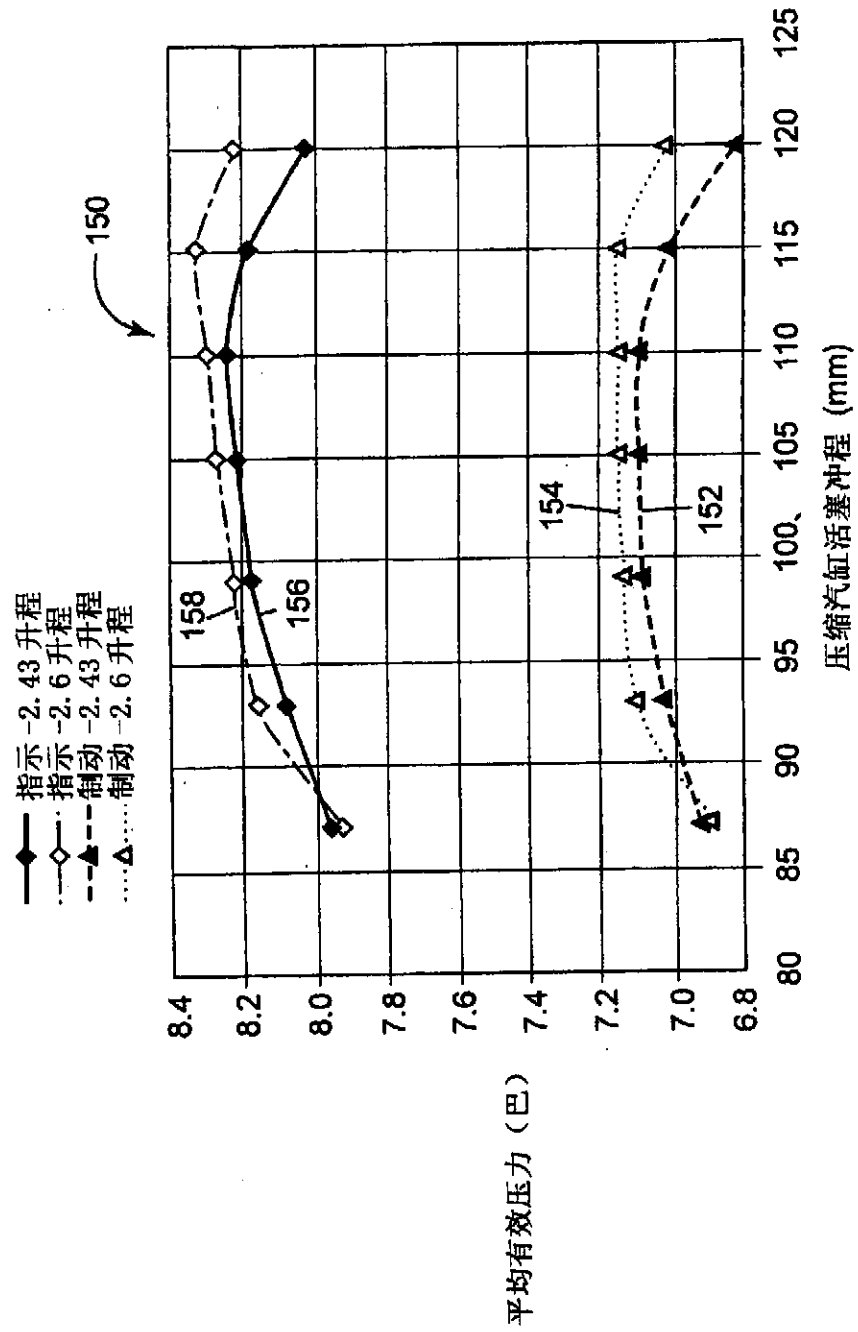


图 12

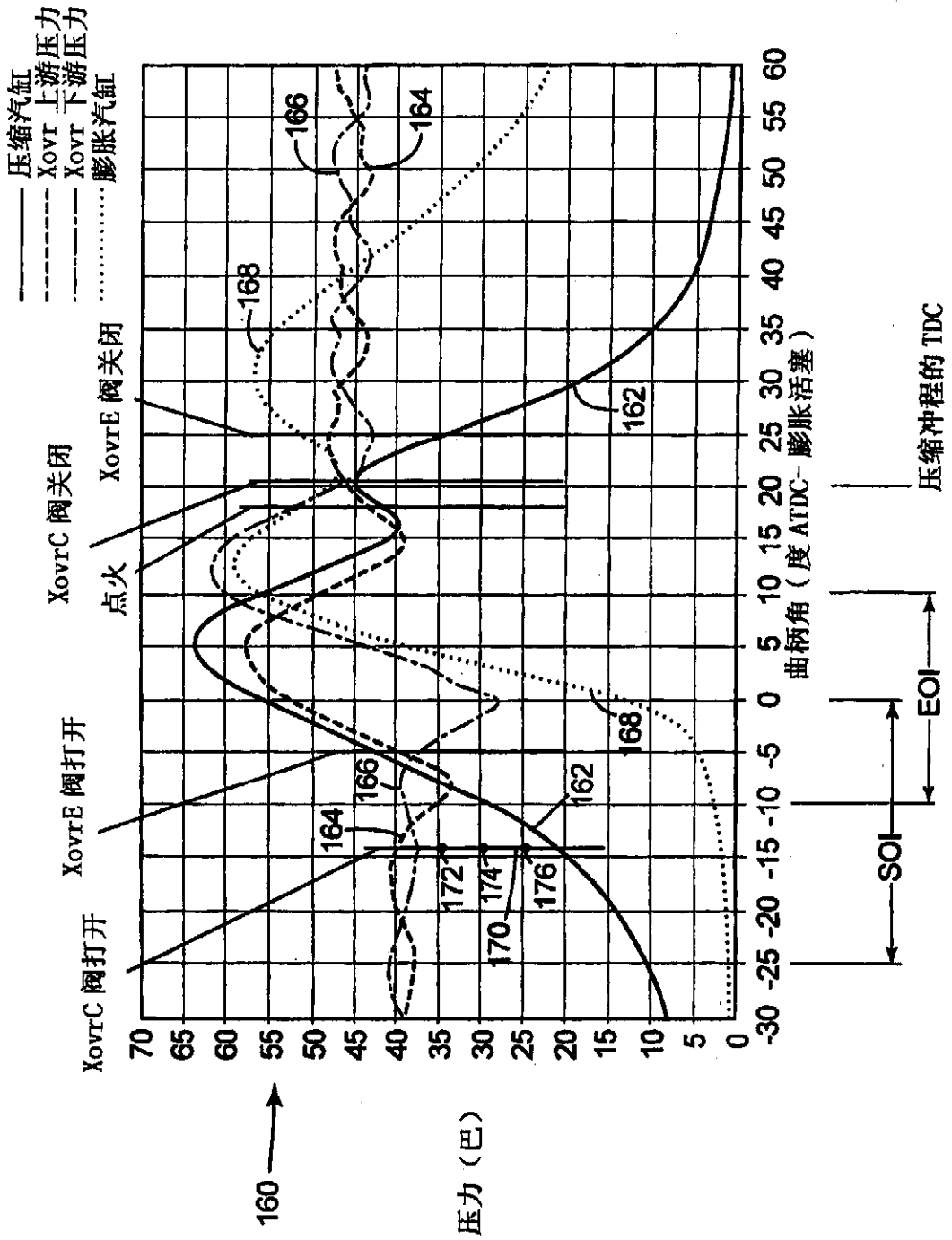


图 13