
(19) Korean Intellectual Property Office (KR) **(45) Publication Date** **March 23, 2012**
(12) Notice of Publication of Registration (B1) **of Registration:**
(11) Registration No.: **10-1128473**
(24) Registration Date: **March 13, 2012**

(51) Int. Cl.
F02B 75/20 (2006.01) **F02B 75/32** (2006.01)
F01L 1/12 (2006.01) **F01L 3/00** (2006.01)

(21) Appln. No.: **10-2010-7003203**

(22) Filing Date: **July 17, 2008**
Request Date for **February 12, 2010**
Examination:

(85) Translation submitted on: **February 12, 2010**

(65) Publication No.: **10-2010-0040928**

(43) Publication Date: **April 21, 2010**

(86) Intl. Appln. No.: **PCT/US2008/008760**

(87) Intl. Publication No.: **WO 2009/023080**

Intl. Publication Date: **February 19, 2009**

(30) Priority Claim
60/964,525 August 13, 2007 US

(56) Searched Prior Art Documents

US04930464 A
US06952923 B2
US20060037567 A1
US20070157894 A1

(73) Patentee

SCUDERI GROUP LLC
1111 Elm Street, Suite 33, West
Springfield, MA 01089 U.S.A.

(72) Inventors

SCUDERI, Stephen P.
1023 Shaker Road, Westfield, MA 01085
U.S.A.

MELDOLESI, Riccardo

Flat 4, 48 First Avenue, Hove, East Sussex
BN3 2FF United Kingdom

(74) Patent Attorney

Young-Woo PARK

Number of Claims in total: 16 claims

Examiner: Yeong-Seok SON

(54) PRESSURE BALANCED ENGINE VALVES

(57) Abstract

A split-cycle engine includes a crankshaft rotatable about a crankshaft axis. A compression piston is slidably received within a compression cylinder and operatively connected to the crankshaft such that the compression piston reciprocates through intake and compression strokes during a single rotation of the crankshaft. An expansion piston is slidably received within an expansion cylinder and operatively connected to the crankshaft such that the expansion piston reciprocates through expansion and exhaust strokes during a single rotation of the crankshaft. A crossover passage interconnects the expansion and compression cylinders. The crossover passage includes crossover compression (XovrC) and crossover expansion (XovrE) valves defining a pressure chamber therebetween. At least one of the XovrC and XovrE valves is a balanced valve. A fluid pressure balancer biases the valve for balancing fluid pressures acting against the valve in both opening and closing directions, reducing the forces required in actuating the valve.

Fig. 2 for Publication



(19) 대한민국특허청(KR)
(12) 등록특허공보(B1)

(45) 공고일자 2012년03월23일
(11) 등록번호 10-1128473
(24) 등록일자 2012년03월13일

- (51) 국제특허분류(Int. Cl.)
F02B 75/20 (2006.01) F02B 75/32 (2006.01)
FOIL 1/12 (2006.01) FOIL 3/00 (2006.01)
- (21) 출원번호 10-2010-7003203
- (22) 출원일자(국제) 2008년07월17일
심사청구일자 2010년02월12일
- (85) 번역문제출일자 2010년02월12일
- (65) 공개번호 10-2010-0040928
- (43) 공개일자 2010년04월21일
- (86) 국제출원번호 PCT/US2008/008760
- (87) 국제공개번호 WO 2009/023080
국제공개일자 2009년02월19일
- (30) 우선권주장
60/964,525 2007년08월13일 미국(US)
- (56) 선행기술조사문헌
US04930464 A
US06952923 B2
US20060037567 A1
US20070157894 A1

- (73) 특허권자
스쿠데리 그룹 엘엘씨
미국 01089 매사추세츠주 웨스트 스프링필드 스위트 33 엘름 스트리트 1111
- (72) 발명자
스쿠데리, 스티븐 피,
미국 01085 매사추세츠주 웨스트필드 셰이커 로드 1023
멜도르시, 리카르도
영국 비엔3 2에프에프 이스트 서식스 호브 퍼스트 에비뉴 48 플랫 4
- (74) 대리인
박영우

전체 청구항 수 : 총 16 항

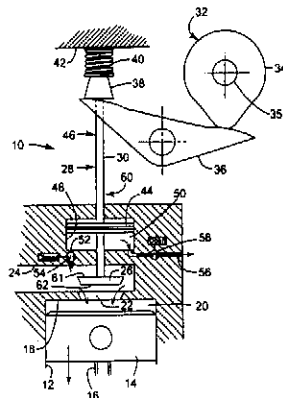
심사관 : 손영석

(54) 발명의 명칭 압력 평형 엔진 밸브들

(57) 요약

스플릿-사이클 엔진은 크랭크샤프트 축에 대하여 회전 가능한 크랭크샤프트를 포함한다. 압축 피스톤은 압축 실린더 내에서 슬라이딩 가능하게 수용되고 상기 크랭크샤프트의 일회전 동안 흡입 행정과 압축 행정을 통하여 상기 압축 피스톤이 왕복 운동을 할 수 있도록 상기 크랭크샤프트에 동작 가능하게 연결된다. 팽창 피스톤은 팽창 실린더 내에서 슬라이딩 가능하게 수용되고 상기 크랭크샤프트의 일회전 동안 팽창 행정과 배기 행정을 통하여 왕복 운동을 할 수 있도록 상기 크랭크샤프트에 동작 가능하게 연결된다. 교차 통로는 상기 압축 실린더와 상기 팽창 실린더를 상호 연결시킨다. 상기 교차 통로는 사이에서 압력 챔버를 정의하는 교차 압축(XovrC) 밸브와 교차 팽창(XovrE) 밸브를 포함한다. 상기 교차 압축 밸브와 상기 교차 팽창 밸브 중 적어도 하나는 평형 밸브이다. 유체 압력 평형기는 상기 밸브에 대하여 개방 및 폐쇄 방향들에서 작용하는 유체 압력들이 평형을 이루도록 하기 위하여 상기 하나의 밸브를 바이어싱하여, 상기 하나의 밸브를 구동하는 데 필요한 힘들을 감소시킨다.

대표도 - 도2



특허청구의 범위

청구항 1

크랭크샤프트 축에 대하여 회전 가능한 크랭크샤프트;

압축 실린더 내에서 슬라이딩 가능하게 수용되고 상기 크랭크샤프트의 일회전 동안 흡입 행정과 압축 행정을 통하여 상기 압축 피스톤이 왕복 운동을 할 수 있도록 상기 크랭크샤프트에 동작 가능하게 연결된 압축 피스톤;

팽창 실린더 내에서 슬라이딩 가능하게 수용되고 상기 크랭크샤프트의 일회전 동안 팽창 행정과 배기 행정을 통하여 왕복 운동을 할 수 있도록 상기 크랭크샤프트에 동작 가능하게 연결된 팽창 피스톤;

상기 압축 실린더와 상기 팽창 실린더를 상호 연결시키며, 압력 챔버를 정의하는 교차 압축(XovrC) 밸브와 교차 팽창(XovrE) 밸브를 구비하고, 상기 교차 압축 밸브와 상기 교차 팽창 밸브 중 적어도 하나는 평형 밸브인 것을 특징으로 하는 교차 통로; 및

상기 교차 통로 내에서 상기 하나의 평형 밸브에 대하여 개방 및 폐쇄 방향들에 대항하여 작용하는 유체 압력들이 평형을 이루도록 하기 위하여 상기 교차 통로 내에서 유체 압력의 도움을 받아 상기 하나의 평형 밸브를 바이어싱하여, 상기 하나의 밸브를 구동하는 데 필요한 힘들을 감소시키는 유체 압력 평형기를 포함하는 스플릿-사이클 엔진.

청구항 2

제 1 항에 있어서, 상기 교차 압축 밸브 및 상기 교차 팽창 밸브 중 적어도 하나는 상기 교차 통로 내부로, 그리고 상기 압축 실린더 및 팽창 실린더로부터 멀어지도록 외부 개방되는 것을 특징으로 하는 스플릿-사이클 엔진.

청구항 3

제 2 항에 있어서,

상기 교차 팽창 밸브는 말단부에 디스크 형상의 포켓 헤드를 갖는 스템을 포함하고, 상기 포켓 헤드는 팽창 실린더 흡입 포트 밸브 시트와 결합가능하고 상기 교차 통로로 개방된 내부면을 구비하고,

상기 유체 압력 평형기는 상기 교차 팽창 밸브의 상기 스템 상에서 그리고 밀폐된 분리 평형 실린더에서 이동 가능한 평형 피스톤이고 상기 평형 실린더는 상기 평형 피스톤과 함께 평형 챔버를 정의하고, 상기 평형 챔버는 제1 제어 밸브에 의해 제어된 제1 평형 포트를 통해 상기 교차 통로와 유체 연결되고, 상기 평형 챔버는 제2 제어 밸브에 의해 제어된 제2 평형 포트를 통해 외부 주위 압력과 유체 연결되며,

상기 포켓 헤드가 상기 밸브 시트로부터 떨어질 때 상기 제1 제어 밸브는 폐쇄되고 상기 제2 제어 밸브는 개방되며, 상기 포켓 헤드가 상기 밸브 시트와 결합할 때 상기 제1 제어 밸브는 개방되고 상기 제2 제어 밸브는 폐쇄됨으로써, 상기 포켓 헤드 상에 작용하는 상기 교차 통로에서의 유체 압력은 평형을 이루게 되어 상기 포켓 밸브의 용이한 개방을 허용하는 것을 특징으로 하는 스플릿-사이클 엔진.

청구항 4

제 2 항에 있어서,

상기 교차 팽창 밸브는 팽창 실린더 유입 포트와 결합 가능한 피스톤 헤드를 포함하고, 상기 피스톤 헤드는 피스톤 헤드 상부와 피스톤 헤드 하부를 갖고, 상기 피스톤 헤드 상부는 상기 교차 통로에 개방된 실린더 리세스에 수용되며,

상기 유체 압력 평형기는 분리된 평형 챔버를 형성하는 상기 피스톤 헤드 상부 및 실린더 리세스에 의해 정의되고, 상기 평형 챔버는 상기 교차 통로 및 외부 주위 압력과 유체 연결되어 상기 피스톤 헤드 상에 작용하는 상기 교차 통로에서의 유체 압력이 평형을 이루도록 하는 것을 특징으로 하는 스플릿-사이클 엔진.

청구항 5

제 4 항에 있어서, 상기 평형 챔버를 상기 교차 통로와 연결시키는 제1 제어 밸브에 의해 제어되는 제1 평형 포트 및 상기 평형 챔버를 외부 주위 압력과 연결시키는 제2 제어 밸브에 의해 제어되는 제2 평형 포트를 포함하고,

상기 피스톤 헤드가 상기 밸브 시트로부터 떨어질 때 상기 제1 제어 밸브는 개방되고 상기 제2 제어 밸브는 폐쇄되며, 상기 피스톤 헤드가 상기 밸브 시트와 결합할 때 상기 제1 제어 밸브는 폐쇄되고 상기 제2 제어 밸브는 개방되는 것을 특징으로 하는 스플릿-사이클 엔진.

청구항 6

제 4 항에 있어서, 상기 평형 챔버와의 상기 교차 통로의 연결을 협력하여 제어하는 상기 엔진에서의 제1 평형 포트와 상기 피스톤 헤드에서의 제2 평형 포트, 및 외부 주위 압력과의 상기 평형 챔버의 연결을 제어하는 상기 엔진에서의 제3 평형 포트를 포함하고,

상기 피스톤 헤드의 이동은 상기 평형 포트들을 개방시키고 폐쇄시키는 것을 특징으로 하는 스플릿-사이클 엔진.

청구항 7

제 2 항에 있어서,

상기 교차 팽창 밸브는 말단부에 디스크 형상의 포켓 헤드를 갖는 스템을 포함하고, 상기 포켓 헤드는 팽창 실린더 흡입 포트 밸브 시트와 결합가능하고 상기 교차 통로로 개방된 내부면을 구비하고,

상기 유체 압력 평형기는 상기 포켓 밸브의 상기 스템 상에서 그리고 실린더 리세스에서 이동 가능한 평형 피스톤이고 상기 실린더 리세스는 상기 교차 통로에 연결되고 상기 교차 통로로부터 연장하고, 상기 평형 피스톤은 상기 교차 통로에 개방된 내부면과 상기 실린더 리세스와 함께 평형 챔버를 정의하는 외부면을 가지며, 상기 평형 챔버는 상기 교차 통로 및 외부 주위 압력과 유체 연결되어 상기 포켓 헤드 상에 작용하는 상기 교차 통로에서의 유체 압력의 평형을 이루게 하는 것을 특징으로 하는 스플릿-사이클 엔진.

청구항 8

제 7 항에 있어서, 상기 평형 챔버를 상기 교차 통로와 연결시키는 제1 제어 밸브에 의해 제어되는 제1 평형 포트 및 상기 평형 챔버를 외부 주위 압력과 연결시키는 제2 제어 밸브에 의해 제어되는 제2 평형 포트를 포함하고,

상기 피스톤 헤드가 상기 밸브 시트로부터 떨어질 때 상기 제1 제어 밸브는 개방되고 상기 제2 제어 밸브는 폐쇄되며, 상기 피스톤 헤드가 상기 밸브 시트와 결합할 때 상기 제1 제어 밸브는 폐쇄되고 상기 제2 제어 밸브는 개방되는 것을 특징으로 하는 스플릿-사이클 엔진.

청구항 9

제 7 항에 있어서, 상기 평형 챔버와의 상기 교차 통로의 연결을 협력하여 제어하는 상기 엔진에서의 제1 평형 포트와 상기 피스톤 헤드에서의 제2 평형 포트, 및 외부 주위 압력과의 상기 평형 챔버의 연결을 제어하는 상기 엔진에서의 제3 평형 포트를 포함하고,

상기 평형 피스톤의 이동은 상기 평형 포트들을 개방시키고 폐쇄시키는 것을 특징으로 하는 스플릿-사이클 엔진.

청구항 10

제 2 항에 있어서,

상기 교차 팽창 밸브는 말단부에 디스크 형상의 포켓 헤드를 갖는 스템을 포함하고, 상기 포켓 헤드는 팽창 실린더 흡입 포트 밸브 시트와 결합가능하고 상기 교차 통로로 개방된 내부면을 구비하고,

상기 유체 압력 평형기는 상기 포켓 밸브의 상기 스템 상에서 그리고 실린더 리세스에서 이동 가능한 평형 피스톤이고 상기 실린더 리세스는 상기 교차 통로에 연결되고 상기 교차 통로로부터 연장하고, 상기 평형 피스톤은 상기 교차 통로에 개방된 내부면과 상기 실린더 리세스와 함께 평형 챔버를 정의하는 외부면을 가지며, 상기 평형 챔버는 평형 포트를 통해 상기 팽창 실린더와 유체 연결되어 상기 포켓 헤드 상에 작용하는 상기 교차 통로

에서의 유체 압력의 평형을 이루게 하는 것을 특징으로 하는 스플릿-사이클 엔진.

청구항 11

제 10 항에 있어서, 상기 평형 포트를 통한 흐름을 제어하기 위하여 상기 평형 포트에서 제어 밸브를 포함하는 것을 특징으로 하는 스플릿-사이클 엔진.

청구항 12

제 11 항에 있어서, 상기 제어 밸브는 연소 과정의 적어도 일부 동안 폐쇄되는 것을 특징으로 하는 스플릿-사이클 엔진.

청구항 13

제 12 항에 있어서, 상기 평형 챔버와 상기 교차 통로 사이에 유체 연결을 제공하는 또 다른 제어 밸브에 의해 제어되는 추가적인 평행 포트를 포함하는 것을 특징으로 하는 스플릿-사이클 엔진.

청구항 14

제 13 항에 있어서, 상기 또 다른 제어 밸브는 상기 배기 행정 동안 폐쇄되고 상기 팽창 피스톤의 팽창 행정 동안 개방되는 것을 특징으로 하는 스플릿-사이클 엔진.

청구항 15

제 2 항에 있어서,

상기 교차 팽창 밸브는 말단부에 디스크 형상의 포켓 헤드를 갖는 스템을 포함하고, 상기 포켓 헤드는 팽창 실린더 흡입 포트 밸브 시트와 결합가능하고 상기 교차 통로로 개방된 내부면을 구비하고,

상기 유체 압력 평형기는 상기 교차 팽창 밸브의 상기 스템 상에서 그리고 실린더 리세스에서 이동 가능한 평형 피스톤이고 상기 실린더 리세스는 상기 교차 통로에 연결되고 상기 교차 통로로부터 연장하고, 상기 평형 피스톤은 상기 교차 통로에 개방된 내부면과 상기 실린더 리세스와 함께 평형 챔버를 정의하는 외부면을 가지며, 상기 평형 챔버는 상기 교차 팽창 밸브 내로 일체적으로 통합된 평행 포트를 통해 상기 팽창 실린더와 유체 연결되어 상기 포켓 헤드 상에 작용하는 상기 교차 통로에서의 유체 압력의 평형을 이루게 하는 것을 특징으로 하는 스플릿-사이클 엔진.

청구항 16

제 15 항에 있어서, 상기 평행 포트는 상기 포켓 헤드 및 상기 스템을 통해 축방향으로 연장하고, 상기 팽창 실린더와 상기 평형 챔버 사이의 유체 연결을 제공하는 수평 개구부들을 포함하는 것을 특징으로 하는 스플릿-사이클 엔진.

명세서

기술분야

[0001] 본 발명은 엔진 밸브들을 위한 압력 평형 밸브들에 관한 것이다. 보다 상세하게는, 본 발명은 스플릿-사이클 엔진들의 교차 통로들과 팽창 실린더들 사이에서의 사용을 위한 압력 평형 밸브들에 관한 것이다.

배경기술

- [0002] 본 출원은 2007년 8월 7일자로 미국특허청에 출원된 미국 가특허출원 제 60/963,742호를 우선권으로 한다.
- [0003] 본 출원에서 사용되는 스플릿-사이클 엔진은 상기 엔진 분야의 당업자에게 일반적으로 확립된 의미로 받아들여 지지 않을 수 있다. 따라서, 명확한 이해를 위하여, 선행 기술에 개시되고 본 출원에서 참조되는 엔진들에 적용될 수 있도록 다음과 같은 정의가 "스플릿-사이클 엔진"이라는 용어를 위해 제공된다.
- [0004] 본 발명에서 설명되는 스플릿-사이클 엔진은,
- [0005] 크랭크샤프트 축에 대해 회전 가능한 크랭크샤프트;

- [0006] 압축 실린더 내에 슬라이딩 가능하게 수용되며 상기 크랭크샤프트에 작동 가능하게 연결되어 상기 크랭크샤프트의 일회전 동안 흡입 행정 및 압축 행정을 통해 왕복 운동하는 압축 피스톤;
- [0007] 팽창 실린더 내에 슬라이딩 가능하게 수용되며 상기 크랭크샤프트에 작동 가능하게 연결되어 상기 크랭크샤프트의 일회전 동안 팽창 행정 및 배기 행정을 통해 왕복 운동하는 팽창 피스톤; 그리고
- [0008] 상기 압축 및 팽창 실린더들을 상호 연결시키고, 압력 챔버를 정의하는 교차 압축(crossover compression, XovrC) 밸브와 교차 팽창(crossover expansion, XovrE) 밸브를 포함하는 교차 통로를 포함하고, 상기 압력 챔버는 상기 교차 압축 밸브와 상기 교차 팽창 밸브 사이에서 정의된다.
- [0009] 종래 기술을 참조하면, 도 1은 가압된 교차 통로(4)에 의해 연결되고 서로 분리된 압축(2) 및 팽창(3)(연소) 실린더들을 갖는 스플릿-사이클 엔진(1)을 나타낸다. 또 다른 예는 2001년 7월 20일에 출원되고 본 발명의 출원인인 스쿠데리(Scuderi)에게 허여된 미국등록특허 제6,543,225호에 개시되어 있으며, 상기 특허('225 특허)는 전체로서 본 명세서에 병합된다. 도 1('225 특허와 함께)은 압축 실린더 흡입 밸브(5), Xovr 밸브(6) 및 배기 밸브(7)를 위한 내부 개방 포켓 밸브들(inwardly opening poppet valves)을 나타내고 있다. Xovr 밸브(8)는 다른 적당한 타입으로도 가능한 체크 밸브로서 도시되어 있으며, 상기 체크 밸브는 개방될 때 피스톤을 향하여 이동하는 다른 밸브들과 유사한 내부 개방 포켓 밸브를 포함한다.

발명의 내용

해결하려는 과제

- [0010] 본 발명의 목적은 교차 압축 및 교차 팽창 밸브들 뿐만 아니라 다른 사용들을 위해서 스플릿-사이클 엔진의 하나 또는 그 이상의 위치들에서 사용될 수 있는 외부 개방 압력 평형 밸브들의 다양한 실시예들을 제공하는 데 있다. 스플릿-사이클 엔진에 있어서, 피스톤과 헤드 사이의 여유 체적들을 감소시킴으로써 압축 및 팽창 비율을 최소화하는 데 도움이 된다. 선택된 실시예들에 있어서, 상기 압력 평형 밸브들은 상기 밸브들을 구동시키는 데 필요한 힘을 감소시키는 수단을 제공하고, 특히 교차 통로 압력들이 높고 상기 압축 또는 팽창 실린더 압력들이 낮을 때, 상기 밸브의 초기 개방 시에 극복하여야 할 크래킹(cracking) 압력 및 힘을 감소시키는 수단을 제공한다.

과제의 해결 수단

- [0011] 본 발명에 따르면, 스플릿-사이클 엔진은 크랭크샤프트 축에 대하여 회전 가능한 크랭크샤프트를 포함한다. 압축 피스톤은 압축 실린더 내에서 슬라이딩 가능하게 수용되고 상기 크랭크샤프트의 일회전 동안 흡입 행정과 압축 행정을 통하여 상기 압축 피스톤이 왕복 운동을 할 수 있도록 상기 크랭크샤프트에 동작 가능하게 연결된다. 팽창 피스톤은 팽창 실린더 내에서 슬라이딩 가능하게 수용되고 상기 크랭크샤프트의 일회전 동안 팽창 행정과 배기 행정을 통하여 왕복 운동을 할 수 있도록 상기 크랭크샤프트에 동작 가능하게 연결된다. 교차 통로는 상기 압축 실린더와 상기 팽창 실린더를 상호 연결시킨다. 상기 교차 통로는 사이에서 압력 챔버를 정의하는 교차 압축(XovrC) 밸브와 교차 팽창(XovrE) 밸브를 포함한다. 상기 교차 압축 밸브와 상기 교차 팽창 밸브 중 적어도 하나는 평형 밸브이다. 유체 압력 평형기는 상기 밸브에 대하여 개방 및 폐쇄 방향들에서 작용하는 유체 압력들이 평형을 이루도록 하기 위하여 상기 하나의 밸브를 바이어싱(biasing)하여, 상기 하나의 밸브를 구동하는 데 필요한 힘을 감소시킨다. 여기서, "바이어싱"의 의미는 상기 밸브를 특정 방향으로 가압하거나 힘을 작용시킨다는 의미로 해석될 수 있다.
- [0012] 후술하는 실시예들에 있어서, 본 발명은 교차 통로로부터 스플릿-사이클 엔진의 팽창 실린더 내부로의 차지 공기 및/또는 연료 흐름의 타이밍을 제어하는 외부 개방 교차 팽창 밸브들을 포함한다.
- [0013] 도 2 및 도 3을 참조하면, 제1 실시예는 스프링 안착 포켓 밸브(spring seated poppet valve)를 포함하고, 상기 스프링 안착 포켓 밸브는 밸브 스템의 일단부 상에 설치되는 디스크 형태의 포켓 헤드를 구비하고, 이는 캠과 로커 메커니즘에 의해 구동된다. 상기 밸브 헤드는 상부와 하부 표면들을 갖는다. 상기 상부면은 또한 상기 교차 통로 내부로 향하므로 내부면이라 할 수 있고, 상기 하부면은 또한 상기 교차 통로로부터 멀어지고 상기 교차 통로의 외부에 배치되므로 외부면이라 할 수 있다. 평형 피스톤(balance piston)은 또한 상기 포켓 밸브의 스템의 중간부 상에 설치되어 포켓 밸브 어셈블리를 형성한다. 상기 평형 피스톤은 상기 평형 피스톤 아래의 상기 평형 챔버 내부로 교차 통로 압력의 진입을 허용하는 타이밍된 밸브들에 의해 제어되는 밀폐된 평형 챔버 내에서 왕복 운동하여 밸브 개방 이전에 상기 포켓 밸브 헤드의 상부면에 대한 교차 통로 압력이 평형을 이루도록

할 수 있다. 개방 이후에, 상기 평형 챔버는 상기 교차 통로부터 차단되고 상기 평형 압력은 대기로 배기된다. 상기 포켓 밸브는 이어서 상기 밸브가 개방될 때 상기 헤드의 양측부들 상에서의 동일한 압력들에 의해 평형이 이루어진다.

- [0014] 도 4 및 도 5를 참조하면, 제2 실시예는 재배치된 공기 스프링이 제1 실시예의 코일 스프링을 대체하는 것을 제외하고는 제1 실시예와 유사하다. 그러나, 다른 타입들의 스프링들 또는 압착 장치들이 필요하다면 이러한 실시예들의 변형예들에서 채용될 수 있다.
- [0015] 도 6 내지 도 8을 참조하면, 제3 실시예는 밸브 스템의 일단부 상에 설치된 실린더 형상의 피스톤 헤드를 갖는 스프링 안착 피스톤 밸브를 포함하고, 이는 캠과 로커 메커니즘에 의해 구동된다. 상기 피스톤 헤드는 실린더 리세스에 수용되고, 상기 헤드와 상기 리세스의 일단부 사이에서 평형 챔버를 형성한다. 상기 피스톤 헤드는 제1 실시예의 포켓 밸브 헤드 및 평형 피스톤 모두를 대체한다. 제어 밸브들은 개방 전에 리세스 압력을 내보낸다. 상기 포켓 밸브의 상기 포켓 헤드와 대조적으로, 상기 피스톤 헤드는 상기 교차 통로 압력이 상기 피스톤 헤드의 균일한 실린더 몸체 둘레를 따라 반경 방향으로만 작용되므로 초기에 개방될 때 과도한 크래킹 힘에 영향을 받지 않는다. 개방 이후에, 상기 제어 밸브들은 상기 피스톤 헤드의 하부면 상에 작용하는 상기 교차 통로 압력이 균형을 이루도록 하기 위하여 교차 통로 압력을 상기 평형 챔버에 연결시킨다.
- [0016] 도 9 내지 도 11을 참조하면, 제4 실시예는, 전기적, 유압 공압적 또는 기계적인 대체적인 평형 피스톤 액추에이터들을 사용한다는 점에서 제3 실시예와 다르다. 또한, 상기 피스톤 밸브 헤드 및 상기 엔진에서의 제어 포트들은 상기 평형 챔버로의 교차 통로 압력의 배출과 진입을 제어하는 데 있어서 제어 밸브들을 대체한다.
- [0017] 도 12 내지 도 14를 참조하면, 제 5 실시예에 있어서, 평형 피스톤 및 포켓 밸브 헤드는 제3 실시예의 상기 피스톤 헤드를 대체한다. 제어 밸브들은 상기 포켓 밸브가 폐쇄되거나 개방되기 시작할 때 상기 평형 피스톤의 하부면 및 상기 포켓 밸브 헤드의 상부면에 작용하는 교차 통로 압력을 동일하게 하기 위하여 상기 평형 피스톤 상부의 상기 평형 챔버를 배출시킨다. 상기 제어 밸브들은 상기 포켓 밸브가 완전히 개방될 때 상기 평형 챔버를 상기 교차 통로에 개방시켜 상기 포켓 밸브의 하부면 상에 작용하는 교차 통로 압력이 평형을 이루도록 한다.
- [0018] 도 15 내지 도 17을 참조하면, 제6 실시예에 있어서, 밸브 스템 상의 평형 피스톤 및 포켓 밸브는 제4 실시예의 상기 피스톤 헤드를 대체한다. 상기 평형 피스톤과 엔진에서의 포트들은 제4 실시예에서와 동일한 방식으로 작동한다. 기계적 캠, 로커 압 및 스프링 구동 메커니즘은 도시되어 있지만, 다른 적당한 구동 메커니즘이 대체될 수 있다.
- [0019] 도 18 내지 도 22를 참조하면, 제7 실시예는 포켓 밸브 어셈블리(평형 피스톤과 결합되며, 포켓 헤드 및 스템을 갖는 포켓 밸브) 또는 피스톤 밸브를 사용할 수 있는 몇 가지 변형예들을 개시하고 있지만, 단지 포켓 밸브 어셈블리들이 개시되어 있다. 상기 변형예들 모두는 상기 엔진에 배치되어 있는 평형 포트의 공통적 특징을 포함하고 있으며, 상기 평형 포트는 상기 팽창 실린더의 상기 연소 챔버 및 상기 평형 피스톤의 상부에 위치한 평형 챔버 사이의 유체 연결을 제공한다.
- [0020] 도 18을 참조하면, 제1 변형예에 있어서, 상기 평형 포트는 항상 개방되어 있다. 상기 포켓 밸브 어셈블리는 개방 또는 폐쇄 위치에서 평형이 유지된다. 다른 적당한 형태의 평형 밸브 구동이 이용될 수 있다.
- [0021] 도 19를 참조하면, 제2 변형예에 있어서, 상기 평형 포트는 제어 밸브를 포함하고, 상기 제어 밸브는 연소 동안 폐쇄되어, 연소 동안 상기 평형 챔버 내부로의 가스 유입을 방지한다.
- [0022] 도 20 내지 도 22를 참조하면, 제3 변형예에 있어서, 제1 평형 포트는 상기 교차 통로 및 상기 평형 챔버 사이에 배치된다. 제1 및 제2 변형예들에서와 유사한 제2 평형 포트는 상기 연소(팽창) 챔버 및 상기 평형 챔버 사이에 배치된다. 제어 밸브들은 상기 엔진 피스톤 배기 행정 동안 그리고 상기 엔진 밸브의 초기 개방(크래킹)을 통해서 상기 제1 평형 포트를 폐쇄시키고 상기 제2 평형 포트를 개방시킨다. 상사점(TDC)에서 또는 근처에서 그리고 상기 연소 및 팽창 행정 동안, 상기 제어 밸브들은 상기 제1 평형 포트를 개방시키고 상기 제2 평형 포트를 폐쇄시킨다.
- [0023] 이에 따라, 상기 엔진 배기 행정 동안 그리고 상기 포켓 밸브가 크래킹 개방될 때, 상기 포켓 밸브 어셈블리는 상기 밸브 헤드와 밸브 피스톤의 내부면들 상의 교차 통로 압력 및 그들의 외부면들 상의 배기 압력에 의해 평형이 이루어져서, 상기 포켓 밸브의 개방은 평형이 이루어지지 않는 높은 크래킹 압력에 의해 방해되지 않는다. 상기 포켓 밸브가 완전히 개방될 때, 교차 통로 압력은 상기 평형 피스톤과 상기 밸브 헤드의 내부 및 외부면들과 연결됨으로써, 상기 밸브 어셈블리의 압력이 완전히 평형을 이루도록 한다. 상기 포켓 밸브가 상기 팽창

행정에서 폐쇄될 때, 상기 평형 챔버에서의 교차 통로 압력은 연소 동안 상기 포켓 밸브가 폐쇄되도록 유지하는 것을 도와준다. 기계적 밸브 구동이 도시되어 있지만, 다른 적당한 형태의 구동이 이용될 수 있다.

[0024] 도 23을 참조하면, 상기 평형 포트가 상기 엔진 내부로 개별적으로 통합되어 있는 제7 실시예와는 달리, 제8 실시예에 있어서 상기 포켓 밸브 어셈블리 자체에 일체적으로 통합된다. 특히, 상기 평형 포트는 상기 팽창(연소) 챔버로부터 상기 밸브 헤드의 중심을 통해 상기 밸브 스템 내부로 축방향으로 연장한다. 상기 포트는 상기 교차 통로를 지나 상기 밸브 스템에서 수평 개구부들에 의해 상기 평형 챔버와 연결된다. 이에 따라, 상기 평형 포트는 상기 평형 챔버 및 팽창 챔버 압력들을 항상 동일하게 하려는 경향이 있다. 제8 실시예는 포켓 밸브 어셈블리만을 나타내고 있지만, 피스톤 밸브 어셈블리가 사용될 수 있다.

발명의 효과

[0025] 이와 같이 구성된 본 발명에 따른 유체 압력 평형기는 스플릿-사이클 엔진의 밸브들을 구동시키는 데 필요한 힘들을 감소시키는 수단을 제공하고, 특히 교차 통로 압력들이 높고 압축 또는 팽창 실린더 압력들이 낮을 때, 상기 밸브의 초기 개방 시에 극복하여야 할 크래킹 압력 및 힘을 감소시킬 수 있다.

도면의 간단한 설명

[0026] 본 발명의 상기의 측면들 및 다른 측면들과 이점들은 수반하는 도면들과 함께 하기의 본 발명의 상세한 설명으로부터 더욱 완전히 이해될 수 있을 것이다.

도 1은 종래의 스플릿-사이클 엔진을 나타내는 단면도이다.

도 2 및 도 3은 본 발명의 제1 실시예에 따른, 각각 개방되고 폐쇄된 작동 위치들에서, 평형 포켓 밸브 어셈블리를 나타내는 단면도들이다.

도 4 및 도 5는, 도 2 및 도 3과 유사하지만, 제1 실시예와 유사한 작동 위치들에서, 공기 스프링 및 평형 포켓 밸브 어셈블리를 갖는 본 발명의 제2 실시예를 나타내는 단면도들이다.

도 6, 도 7 및 도 8은, 각각 초기 개방(크래킹), 완전 개방 및 폐쇄 위치들에서, 대체적인 평형 실린더형 피스톤 밸브를 갖는 본 발명의 제3 실시예를 나타내는 단면도들이다.

도 9, 도 10 및 도 11은, 각각 초기 개방(크래킹), 완전 개방 및 폐쇄 위치들에서, 대체적인 액추에이터 및 피스톤 헤드에서 제어 포트를 갖는 평형 실린더형 피스톤 밸브를 포함하는 본 발명의 제4 실시예를 나타내는 단면도들이다.

도 12, 도 13 및 도 14는, 각각 초기 개방, 완전 개방 및 폐쇄 위치들에서, 밸브 평형 포트들을 갖는 포켓 밸브 어셈블리를 포함하는 본 발명의 제4 실시예를 나타내는 단면도들이다.

도 15, 도 16 및 도 17은, 각각 초기 개방, 완전 개방 및 폐쇄 위치들에서, 포켓 밸브 어셈블리의 평형 피스톤 및 엔진에서 평형 포트들을 갖는 포켓 밸브 어셈블리를 포함하는 본 발명의 제5 실시예를 나타내는 단면도들이다.

도 18은 다른 변형예들과 공통으로 포켓 밸브 어셈블리 및 평형 챔버와 연소(팽창) 챔버 사이에서 연결된 분리되어 있는 평형 포트를 갖는 제7 실시예의 제1 변형예를 나타내는 단면도이다.

도 19는 평형 포트가 연소 챔버에서의 연소 및/또는 팽창 동안 폐쇄될 수 있는, 제어 밸브를 포함하는 본 발명의 제7 실시예의 제2 변형예를 나타내는 단면도이다.

도 20, 도 21 및 도 22는, 각각 초기 개방, 완전 개방 및 폐쇄 위치들에서, 교차 통로와 평형 챔버 사이에서 제1 밸브 평형 포트 및 연소 챔버와 평형 챔버 사이에서 제2 밸브 평형 포트를 포함하는 본 발명의 제7 실시예의 제3 변형예를 나타내는 단면도들이다.

도 23은 밸브 스템 및 포켓 밸브의 헤드를 통해 축방향으로 연장하는 일체적 평형 포트를 갖는 포켓 밸브 어셈블리를 포함하는 본 발명의 제8 실시예를 나타내는 단면도이다.

발명을 실시하기 위한 구체적인 내용

[0027] 도 2 및 도 3을 참조하면, 참조부호 10은 일반적으로 본 발명의 일 실시예에 따른 스플릿-사이클 엔진, 예를 들면, 상술한 미국등록특허 제6,542,225호에 개시된 타입의 스플릿-사이클 엔진의 일부를 나타낸다. 엔진(10)은

개략적으로 도시되어 있으며 일반적인 구성에 관하여 이에 제한되지는 않는다. 다양한 실시예들에 있어서 동일한 참조부호들은 동일하거나 유사한 구성요소들을 나타낸다.

- [0028] 엔진(10)은 연소(팽창) 실린더(12)를 포함하고, 상기 연소 실린더에서 파워(팽창) 피스톤(14) 및 커넥팅 로드(16)는, 도시되지는 않았지만, 크랭크샤프트와 같은 출력 부재에 왕복 가능하도록 연결된다. 피스톤(14) 및 실린더(12)의 밀폐된 단부(18) 사이의 가변적 체적은 연소(팽창) 챔버(20)를 형성한다. 상기 연소 챔버는 밸브 시트(22)에서의 개구를 통해 교차 통로(24)와 연결되고, 상기 교차 통로는, 도시되지는 않았지만, 상기 압축 실린더로부터 연소 챔버(20)로 전달하기 위하여 가압된 공기를 저장하고 전달한다. 상기 교차 통로는 가변적이지만 상승된 압력으로 유지될 수 있다.
- [0029] 본 발명에 있어서, 밸브 시트(22)는 스템(30)을 갖는 외부 개방 포켓 밸브(28)의 디스크 형상의 포켓 헤드(26)에 의한 결합을 위해 외부를 향해 각이 있을 수 있다. 포켓 헤드(26)는 교차 통로(24) 내에서 왕복 운동가능하고 헤드(26)가 밸브 시트(22) 상에 안착될 때 연소 챔버(20)로의 공기 및/또는 연료 흐름을 차단하여 연소 챔버(20)로의 접근을 제한한다. 밸브 헤드(26)는 상부면(61) 및 하부면(62)을 갖는다. 상부면(61)은 또한 교차 통로(24) 내부를 향하므로 내부면이라 할 수 있는 반면, 하부면(62)은 또한 교차 통로(24)로부터 떨어져 있으며 교차 통로(24)의 외부에 배치되므로 외부면이라 할 수 있다.
- [0030] 포켓 밸브(28)는 필요에 따라, 기계적, 전기적, 유압 공압적 또는 이들의 조합을 갖는 적당한 구동 메커니즘(32)에 의해 구동된다. 밸브 구동 메커니즘(32)은 도 2 및 도 3에서 캠샤프트(35) 상에서 이동하며 밸브 스템(30) 상에서 액츄에이터 부품(38)과 결합하는 회전 가능한 로커 암(36)을 구동하는 캠(34)에 의해 도시되어 있다. 부품(38)은 또한 상기 엔진의 고정 부재(42)와 결합하고 폐쇄 방향으로 밸브(28)를 이동시키는 밸브 스프링(40)을 위한 고정 부재(retainer)로서 작용한다.
- [0031] 평형 피스톤(44)(예를 들면, "유체 압력 평형기(fluid pressure balancer)"는 밸브 헤드(26)와 액츄에이터 부품(38) 사이의 밸브 스템(30) 상에서 운반된다. 밸브 헤드(26), 스템(30) 및 평형 피스톤(44)은 포켓 밸브 어셈블리(46)라 할 수 있다. 평형 피스톤(44)은 교차 통로(24) 상부에 이격된 상기 엔진의 둘러싸인 분리 평형 실린더(48) 내부에서 왕복운동 가능하다. 평형 피스톤(44) 아래의 평형 실린더(48)의 일부는 평형 챔버(50)가 할 수 있다. 상기 평형 챔버는, 솔레노이드 밸브 또는 다른 적당한 밸브와 같은, 제1 제어 밸브(54)(V1)에 의해 제어되는 제1 평형 포트(52)에 의해 교차 통로(24)와 연결된다. 제2 제어 밸브(58)(V2)에 의해 제어되는 제2 평형 포트(56)는 평형 챔버(50)와 외부 주위 압력을 연결시킨다. 포켓 밸브 어셈블리(46), 구동 메커니즘(32) 및 관련된 평형 챔버(50), 포트들(52, 56) 및 밸브들(54, 58), (V1, V2)은 평형 밸브 장치(60)라 할 수 있다.
- [0032] 도 2는 포켓 밸브 어셈블리(46)가 개방될 때 장치(60)의 위치를 나타낸다. 가압된 공기 차지가 밸브 시트(22)로부터 연소 챔버(20) 내로 강제되는 동안 엔진 파워 피스톤(14)은 하강하기 시작한다. 밸브 헤드(26)가 상부면(61)과 하부면(62) 상의 교차 통로 압력에 개방되므로, 제1 제어 밸브(54)(V1)가 닫히고 제2 제어 밸브(V2)(58)가 개방되어, 평형 챔버(50)를 주위 압력으로 배출시킨다.
- [0033] 도 3은 포켓 밸브 어셈블리(46)가 폐쇄될 때 장치(60)의 위치들을 나타낸다. 제2 제어 밸브(58)(V2)가 닫히고 제1 제어 밸브(54)(V1)가 개방되어, 교차 통로 압력을 평형 압력(50)으로 제공하여 밸브 헤드(50) 상의 상기 교차 압력이 평형을 이룰 것이다. 이에 따라, 구동 메커니즘(32)을 구동함으로써 밸브 헤드(26)를 (초기에) 크랙 개방시키도록 가해지는 상기 개방력은 감소된다.
- [0034] 도 4 및 도 5는 도 2 및 도 3의 제1 실시예와 유사한 엔진(68) 및 평형 밸브 장치(70)의 제2 실시예를 나타낸다. 제2 실시예의 평형 밸브 장치(70)는 도 2 및 도 3에 도시된 코일 스프링(40) 대신에 (밸브 구동 메커니즘(72) 내부에) 공기 스프링(74)으로 교체한다는 점에서 제1 실시예의 평형 밸브 장치(60)와 다르다. 공기 스프링(74)은 또한 캠(34)과 반대하여 로커 암(36)과 직접적으로 결합하도록 재배치되지만, 그 기능은 동일하다. 필요하다면 다른 적당한 스프링 또는 구동 메커니즘이 본 발명의 평형 밸브 어셈블리(46)를 구동시키기 위해 사용될 수 있음을 이해할 수 있을 것이다. 또한, 공기 스프링은 기계적 구동 메커니즘의 다른 형태로 스프링들을 대신하여 사용될 수 있다.
- [0035] 도 6, 도 7 및 도 8은 평형 밸브 장치(80)를 갖는 엔진(78)의 제3 실시예를 나타낸다. 밸브 장치(80)는 스템(83) 상에 설치되는 실린더 형상의 피스톤 헤드(82)를 갖는 피스톤 밸브(피스톤 밸브 어셈블리)(84)를 포함한다. 피스톤 밸브(84)는 제1 실시예의 포켓 밸브 어셈블리(46)를 대체한다. 피스톤 밸브(84)는 교차 통로(24)에 개방되지만 피스톤 헤드(82)와 분리되는 실린더형 리세스(86)에서 왕복운동 가능하다.
- [0036] 피스톤 헤드(82)는 자신의 질량을 최소화하기 위하여 환형일 수 있다. 피스톤 헤드(82)의 하부 주변부 상의 도서

리(chamfer, 88)는 밸브 시트(22) 상에서 안착된다. 피스톤 헤드(82)의 상부(내부면)(90) 및 리세스(86)의 일단부(92)는 평형 챔버(94)(예를 들면, "유체 압력 평형기")를 형성한다. 제1 제어 밸브(V1)(98)에 의해 제어되는 제1 평형 포트(96)는 평형 챔버(94)를 교차 통로(24)와 연결시킨다. 제2 제어 밸브(V2)(102)에 의해 제어되는 제2 평형 포트(100)는 상기 평형 챔버와 주위 압력을 연결시킨다.

[0037] 동작에 있어서, 엔진 파워 피스톤(14)이 배기 행정 동안 상승하고, 도시되지는 않았지만, 배기 밸브를 통해 배출될 때, 피스톤 밸브(84)는 닫힌다(상기 밸브 시트 상에서 안착된다). 피스톤 밸브(84)가 안착될 때, 교차 통로(24) 내의 압력은 피스톤 헤드(82)의 실린더형 외부 표면상에서 반경 방향으로만 작용할 수 있다. 피스톤 헤드(82) 상에 작용하는 교차 통로(24) 압력에서 수직 성분이 없으므로, 상기 교차 통로 압력은 상기 헤드의 초기 개방에서 극복되어야 하는 상기 크래킹 힘에 기여하지 않는다.

[0038] 또한 파워 피스톤(14)의 배기 행정 동안, 밸브(V1)(98)는 닫히고 밸브(V2)(102)는 열린다. 이에 따라, 평형 챔버(94)에서의 주위 압력은 근본적으로 엔진 연소 챔버(20)에서의 배기 압력이 평형을 이루게 된다. 그러므로, 피스톤 밸브(84)가 크랙 개방될 때(개방되기 시작할 때), 도 6에 도시된 바와 같이, 구동 메커니즘(32)은 스프링(40) 안착력만을 극복함으로써 피스톤 밸브(84)를 개방시킬 수 있다.

[0039] 도 7에 도시된 바와 같이, 피스톤 밸브(84)가 완전히 개방될 때 상기 교차 통로 압력은 피스톤 헤드(82)의 하부(외부면)(106)에 작용한다. 이에 따라 밸브(V1)(98)는 개방되고 밸브(V2)(102)는 폐쇄되어 교차 통로 압력을 평형 챔버(94)로 직접적으로 향하게 한다. 이어서 피스톤 밸브(84) 상의 상기 압력은 상기 피스톤 밸브가 도 8에 도시된 바와 같이 밸브 스프링(40)에 의해 폐쇄될 때까지 평형이 유지된다. 이는, 교차 통로 압력이 평형 챔버(94)에서 유지되는 동안 연소를 통해 상기 팽창 행정까지 계속되어, 밸브 스프링(40)이 피스톤 밸브(84)가 연소 및 팽창 압력들에 대항하여 닫혀져 있도록 유지하는 것을 도와준다.

[0040] 이후의 배기 행정 동안, 피스톤 밸브(84)는 도 6에 도시된 바와 같이 다시 크랙 개방되고 상기 사이클은 반복된다.

[0041] 도 9, 도 10 및 도 11은 도 6, 도 7 및 도 8의 제3 실시예와 유사한 엔진(108) 및 평형 밸브 장치(110)의 제4 실시예를 나타낸다. 이들은 전자기적, 공압적, 유압적, 기계적 또는 이들의 조합과 같은 개략적으로 도시된 대체적인 밸브 구동 메커니즘(114)이 사용된다는 점에서 다르다. 스템(117) 및 변경된 피스톤 헤드(119)를 갖는, 피스톤 밸브(116)는, 평형 챔버(94)를 정의하는 실린더형 리세스(124) 내에 배치된다. 평형 챔버(94)에서의 압력은 평형 포트들(P1, P2, P3)(118, 120, 122)에 의해 제어된다.

[0042] 포트들(P1, P2)은 엔진(108)과 피스톤 헤드(119)에 각각 배치되고, 피스톤 밸브(116)가 완전히 개방되어 교차 통로(24) 압력을 평형 챔버(94)로 연결시킬 때 연결된다. 이 때 엔진(108)에 배치된 포트(P3)는, 도 10에 도시된 바와 같이, 피스톤 헤드(119)에 의해 닫히게 되어, 상기 평형 챔버 압력을 유지한다. 상기 피스톤 밸브가 완전히 개방되거나(도 11) 크랙 개방될 때(도 9), 포트들(P1, P2)은 미스얼라인되고 교차 통로(24)로부터의 공기 흐름을 차단하는 한편 포트(P3)는 개방되어 평형 챔버(94)를 주위 압력으로 배출시킨다. 포트들(P1, P2)의 배열은 포트들(P1, P2)이 더 빨리 연결되고 나중에 연결되지 않도록 하여 더 긴 "평형 기간"을 갖도록 달라질 수 있다.

[0043] 도 12, 도 13 및 도 14는 평형 밸브 장치(130)를 갖는 엔진(120)의 제5 실시예를 나타내고, 평형 밸브 장치(130)는 밸브 구동 메커니즘(32)에 의해 개방되고 폐쇄되는 포켓 밸브 어셈블리(132)를 포함한다. 밸브 구동 메커니즘(32)은 기계적일 수 있으나, 이에 제한되지는 않는다.

[0044] 포켓 밸브 어셈블리(132)는 밸브 스템(135)의 하단부 상에 배치되는 포켓 헤드(134)를 갖는 포켓 밸브(133)를 포함한다. 포켓 밸브 어셈블리(132)는 또한 포켓 밸브(133)의 스템(135)의 중간부 상에 설치되는 평형 피스톤(136)을 포함한다. 평형 피스톤(136)은 하부면(131) 및 상부면(137)을 갖는다. 하부면(131)은 또한 교차 통로(24) 내부를 향하므로 내부면이라 할 수 있고, 상부면(137)은 또한 교차 통로(24)로부터 떨어져 있으며 교차 통로(24)의 외부에 배치되므로 외부면이라 할 수 있다.

[0045] 평형 챔버(94), 평형 포트들(96, 100) 및 제어 밸브들(98, 102)은 동일한 참조부호들을 갖는 이전에 설명한 구성요소들과 유사하고 유사한 방법으로 작동한다. 따라서, 파워 피스톤(14)의 배기 행정 동안, 밸브(V1)(98)는 닫히고 밸브(V2)(102)는 개방된다. 이에 따라, 평형 챔버(94)에서의 주위 압력은 기본적으로 엔진 연소 챔버(20)에서의 배기 압력이 평형을 이룬다. 추가적으로, 포켓 헤드(134)의 하부면(내부면)(129) 상에 하부로 작용하는 교차 통로(24) 압력의 수직 성분은 평형 피스톤(136)의 하부면(내부면)(131) 상에 상부로 작용하는 동일한 교차 통로 압력에 의해 균형이 이루어진다. 그러므로, 포켓 밸브 어셈블리(132)가 크랙 개방될 때(개방되지 시

작할 때), 도 12에 도시된 바와 같이, 구동 메커니즘(32)은 스프링(40) 안착력만을 극복함으로써 포켓 밸브 어셈블리(132)를 개방시킬 수 있다.

- [0046] 도 13에 도시된 바와 같이, 상기 교차 통로 압력은 포켓 밸브 어셈블리(132)가 완전히 개방될 때 포켓 헤드(134)의 하부면(외부면)(139)에 대항하여 상부로 작용한다. 이에 따라 밸브(V1)(98)는 개방되고 밸브(V2)(102)는 닫히게 되어 교차 통로 압력을 평형 챔버(94)로 향하게 하고 평형 피스톤(136)의 상부면(외부면)(137)에 대항하게 한다. 이어서 포켓 밸브 어셈블리(132) 상의 상기 압력은 포켓 밸브 어셈블리(132)가 도 14에 도시된 바와 같이 밸브 스프링(40)에 의해 완전히 닫히게 될 때까지 평형이 유지된다. 이는 교차 통로 압력이 평형 챔버(94)에서 유지되는 동안 연소를 통해서 그리고 팽창 행정까지 계속되어, 밸브 스프링(40)이 포켓 밸브 어셈블리(132)가 연소 및 팽창 압력들에 대항하여 닫혀져 있도록 유지하는 것을 도와준다.
- [0047] 이후의 배기 행정 동안, 피스톤 밸브 어셈블리(132)는 도 12에 도시된 바와 같이 다시 크랙 개방되고 상기 사이클은 반복된다.
- [0048] 도 15, 도 16 및 도 17은 평형 밸브 장치(140)를 갖는 엔진(138)의 제6 실시예를 나타내고, 상기 평형 밸브 장치는 밸브 구동 메커니즘(32)에 의해 개방되고 폐쇄되는 포켓 밸브 어셈블리(142)를 포함한다. 밸브 구동 메커니즘(32)은 기계적이지만, 이에 제한되지는 않는다.
- [0049] 포켓 밸브 어셈블리(142)는 밸브 스템(145)의 하단부 상에 배치되는 포켓 헤드(141)를 갖는 포켓 밸브(143)를 포함한다. 포켓 밸브 어셈블리(142)는 또한 포켓 밸브(143)의 스템(145)의 중간부 상에 설치되는 평형 피스톤(144)을 포함한다.
- [0050] 엔진(138)에 배치되는 포트들(P1, P3)(118,122)뿐만 아니라, 평형 피스톤(144) 상에 구비되는 포트(120)(P2)는, 동일한 참조부호들을 갖는 이전에 설명한 구성요소들과 유사하고 동일한 방법으로 작동한다. 따라서, 포트들(P1, P2)은 포트 밸브 어셈블리(142)가 완전히 개방되어 교차 통로(24) 압력을 평형 챔버(94)로 연결시킬 때 연결된다. 이 경우에 있어서, 엔진(138)에 배치되는 포트(P3)는, 도 16에 도시된 바와 같이, 평형 피스톤(144)에 의해 차단되어, 상기 평형 챔버 압력을 유지한다. 포켓 밸브 어셈블리(142)가 완전히 개방되거나(도 17) 크랙 개방될 때(도 15), 포트들(P1, P2)은 미스얼라인되고 교차 통로(24)로부터의 공기 흐름을 차단하는 한편 포트(P3)는 개방되어 평형 챔버(94)를 주위 압력으로 배출시킨다. 항상, 교차 통로 압력은 포켓 헤드(141) 및 평형 피스톤(144)의 내부면들(146, 147) 각각에 대항하여 균형이 이루어진다.
- [0051] 도 18 내지 도 22를 참조하면, 본 발명의 제7 실시예는 세 가지 변형예들을 포함하고, 이들 변형예들은 엔진(148)에 배치되는 평형 포트(152)의 공통의 특징을 공유하며, 상기 평형 포트는 평형 챔버(94) 및 엔진(148)의 연소 챔버(20) 사이의 유체 연결을 제공한다. 모든 변형예들은 포켓 밸브 어셈블리(149)를 나타내고 있지만, 단일의 피스톤 밸브(제3 실시예의 피스톤 밸브(84)와 같은)가 사용될 수 있다.
- [0052] 도 18은 엔진(148)이 포켓 밸브 어셈블리(149)를 갖는 평형 밸브 장치(150)를 포함하고 있는 제1 변형예를 나타낸다. 포켓 밸브 어셈블리(149)는 분리된 포켓 헤드(157) 및 평형 피스톤(159)을 포함한다. 포켓 헤드(157) 및 평형 피스톤(159) 각각은 내부면들(151, 153)을 포함하고, 이들 내부면들 각각은 교차 통로(24)에 개방되어 있다. 포켓 밸브(155)가 폐쇄될 때, 밸브 헤드(157)는 밸브 시트(22) 상에 안착되어 교차 통로(24)를 엔진 연소 챔버(20)로부터 분리한다. 평형 피스톤(159)은 실린더형 리세스(86)의 일단부(92)와 함께 평형 챔버(94)를 형성한다.
- [0053] 제1 변형예에 있어서, 엔진(148) 내부의 평형 포트(152)는 평형 챔버(94) 및 상기 팽창 실린더의 연소 챔버(20) 사이에 유체 연결을 제공한다. 포트(152)는 항상 개방되어 포켓 헤드(157)의 외부면(160)과 평형 피스톤(159)의 외부면(161) 상의 연소 챔버 압력이 평형을 이루게 된다. 추가적으로, 포켓 헤드(157)의 내부면(151)에 대한 교차 통로(24) 압력의 하방 수직 성분은 평형 피스톤(159)의 내부면(153)에 대한 상기 교차 통로 압력의 상방 수직 성분과 항상 평형을 이룬다.
- [0054] 포켓 밸브(155)가 개방될 때, 상기 압력들은 모든 면들(151, 153, 160, 161) 상에 동일한 경향을 갖는다. 포켓 밸브(155)는 일반적인 밸브 구동 메커니즘(114)에 의해 개방되고 폐쇄된다.
- [0055] 도 19는 제2 변형예를 나타내고, 상기 제2 변형예는 포트(152)에 제어 밸브(154)를 포함한다. 밸브(154)는 연소 챔버(20)에서의 연소 동안 닫혀져 상기 챔버가 연소 부산물들에 의해 부착되는 것을 방지하고 상기 연소 과정 동안 압축비를 감소시킬 수 있다.
- [0056] 도 20, 도 21 및 도 22는 평형 포트(152) 및 제어 밸브(154)가 보유하고, 또 다른 제어 밸브(158)(V1)에 의해

제어되는 추가적인 평형 포트(156)가 교차 통로(24) 및 평형 챔버(94) 사이에 추가되는 제3 변형예를 나타낸다. 제어 밸브(154)는 V2로 나타낸다. 밸브(V1)(158)는 파워 피스톤(14)의 배기 행정 동안 그리고 엔진 포켓 밸브(155)의 크래킹 개방(초기 개방) 동안 폐쇄된다. 그러나, 제어 밸브(V1)(158)는 파워 피스톤(14)의 상사점(TD C)에서 또는 근처에서 그리고 상기 팽창 행정 동안 개방된다. 밸브(V2)(154)는 상기 배기 행정 동안 그리고 포켓 밸브의 크래킹 동안 개방되지만 포켓 밸브(155)가 완전히 개방될 때 그리고 상기 팽창 행정 동안 폐쇄된다.

[0057] 상기 결과들은 제5 실시예와 유사하다. 포켓 밸브(155)는 파워 피스톤(14)의 배기 행정 동안 그리고 크래킹 개방(즉, 상기 포켓 밸브의 개방 시작)동안 압력 평형이 이루어진다. 이러한 기간들 동안, 평형 챔버(94)에서의 압력은 기본적으로 엔진 연소 챔버(20)에서의 압력과 평형이 이루어진다. 추가적으로, 상기 포켓 헤드의 상부면(내부면) 상에 하방으로 작용하는 교차 통로(24) 압력의 수직 성분은 상기 평형 피스톤의 하부면(내부면) 상에 상방으로 작용하는 동일한 교차 통로 압력에 의해 평형이 이루어진다. 밸브(155)는 교차 통로(24) 압력에 의해 연소 챔버(20)의 충전(charging) 동안 균형이 이루어진다. 이러한 기간 동안, 교차 통로(24) 압력은 상기 밸브 헤드의 하부면(외부면)에 대하여 상방으로 작용하고, 평형 챔버(94)에서의 동일한 압력이 상기 평형 피스톤의 상부면(외부면) 상에 하방으로 작용한다. 교차 통로(24) 압력은 밸브(155)가 닫힌 이후에 상기 팽창 행정을 통해서 평형 챔버(94)에 잔류하여 연소 챔버(20)에서의 연소 압력을 오프셋하는 데 도움을 준다.

[0058] 도 23은 엔진(168)이 일반적인 구동 메커니즘(114)에 의해 구동되는 포켓 밸브 어셈블리(172)를 갖는 평형 밸브 장치(170)를 포함하는 제8 실시예를 나타낸다. 제조의 편의를 위하여, 제8 실시예는, 상기 평형 포트가 상기 엔진 내부로 개별적으로 통합되어 있는 제7 실시예와는 달리, 포켓 밸브 어셈블리(172) 내부로 일체적으로 통합되어 있는 평형 포트(178)를 포함한다. 본 실시예는 포켓 밸브 어셈블리(172)를 나타내고 있지만, 내부 평형 포트를 갖는 단일의 피스톤 밸브(피스톤 밸브(84)와 유사한)도 사용될 수 있다.

[0059] 포켓 밸브 어셈블리(172)는 밸브 스템(176)의 하단부에 설치되는 일반적인 디스크 형상의 포켓 헤드(174)를 갖는 포켓 밸브(173)를 포함한다. 포켓 밸브 어셈블리(172)는 또한 스템(176)의 중간부에 설치된 평형 피스톤(175)을 포함한다. 평형 피스톤(175)은 실린더형 리세스(177)에서 왕복 운동하고 평형 피스톤(175) 위에서 평형 챔버(182)를 정의한다.

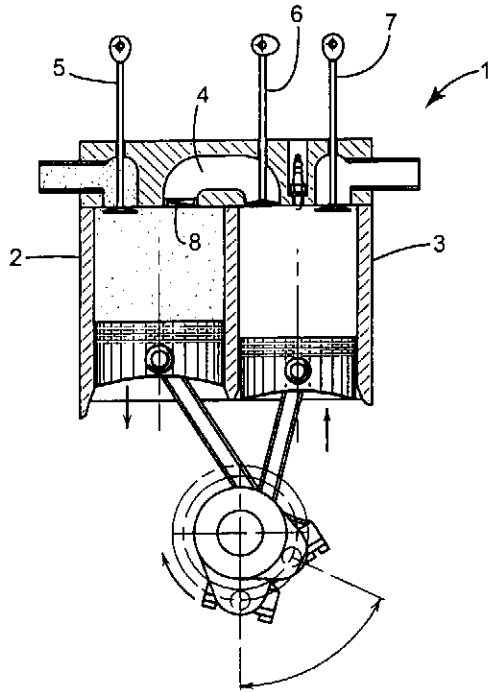
[0060] 포켓 밸브 어셈블리(172)는 내부 평형 포트(178)를 포함하고, 상기 내부 평형 포트는 밸브 헤드(174) 및 밸브 스템(176)을 통해 팽창 챔버(20)로부터 평형 피스톤(175) 상부로 축방향으로 연장한다. 수평 개구부들(180)은 내부 평형 포트(178)로부터 연장하여 평형 챔버(182)와의 유체 연결을 제공한다.

[0061] 따라서, 팽창 챔버(20)에서의 압력은 포켓 밸브 헤드(174) 및 평형 피스톤(175)의 외부면들(188, 190) 상에서 각각 평형 압력을 항상 유지한다. 추가적으로, 교차 통로(24)에서의 압력은 포켓 밸브 헤드(174) 및 평형 피스톤(175)의 내부면들(184, 186) 상에서 각각 평형 압력을 항상 유지한다.

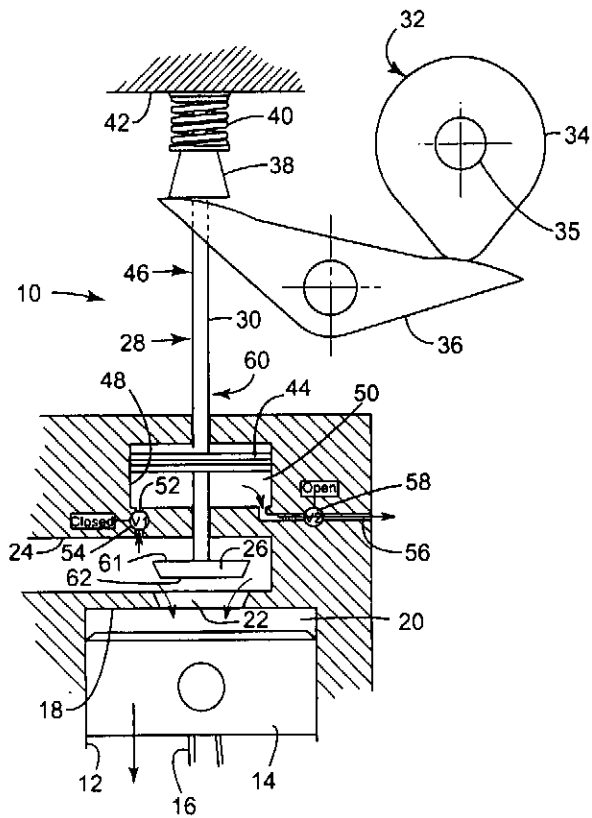
[0062] 상기에서는 본 발명의 실시예들을 참조하여 설명하였지만, 해당 기술 분야에서 통상의 지식을 가진 자라면 하기의 특허 청구 범위에 기재된 본 발명의 사상 및 영역으로부터 벗어나지 않는 범위 내에서 본 발명을 다양하게 수정 및 변경시킬 수 있음을 이해할 수 있을 것이다.

도면

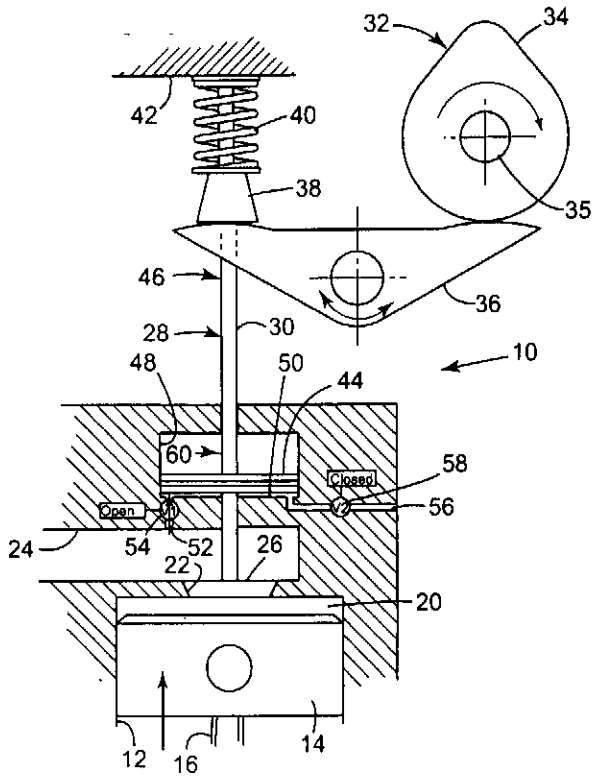
도면1



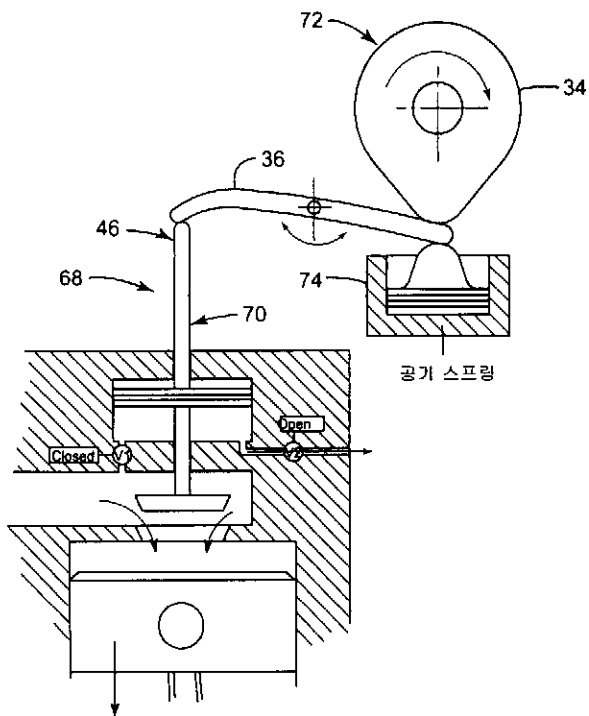
도면2



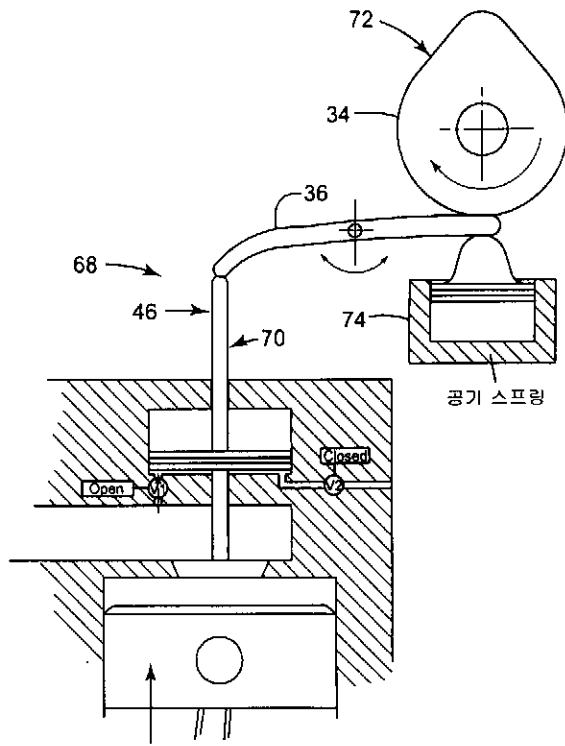
도면3



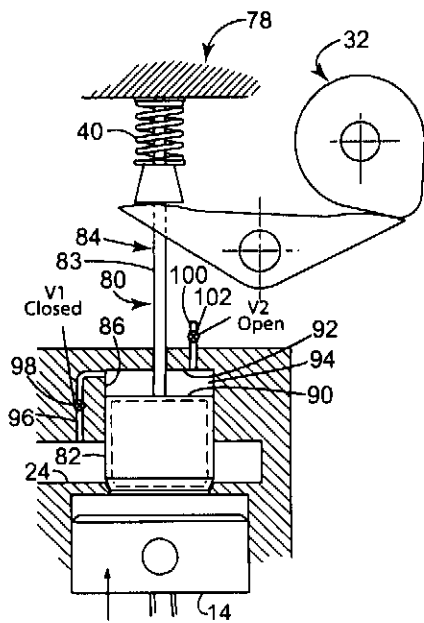
도면4



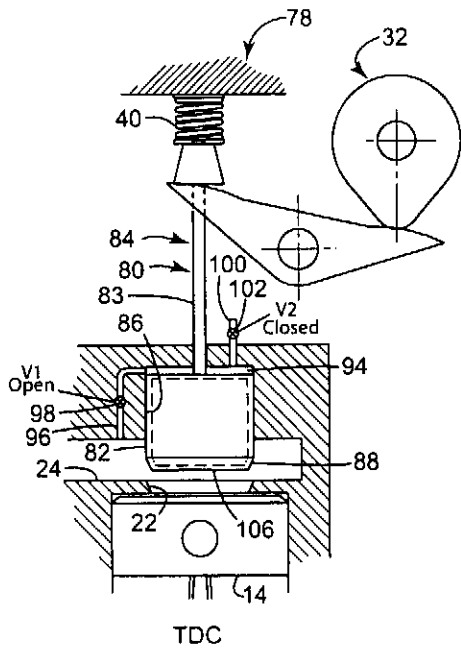
도면5



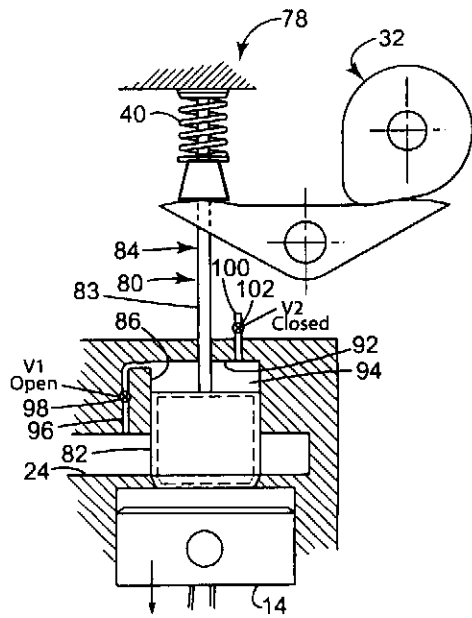
도면6



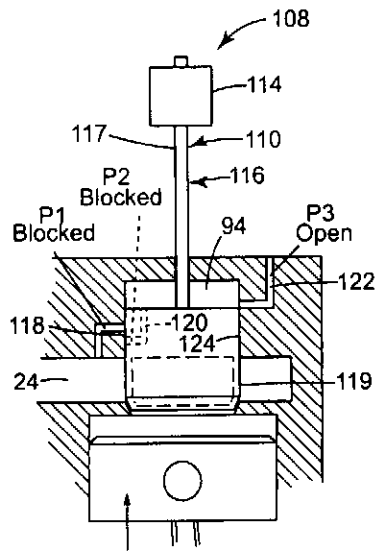
도면7



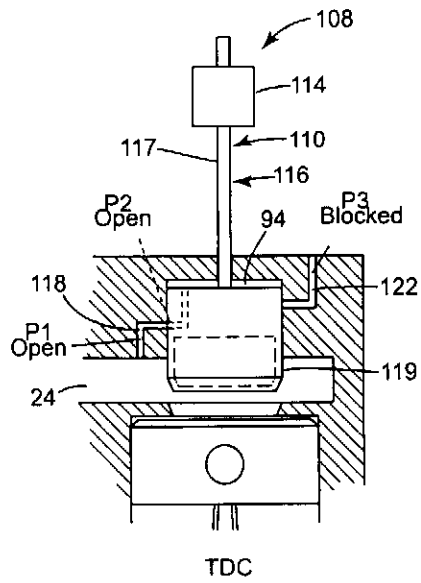
도면8



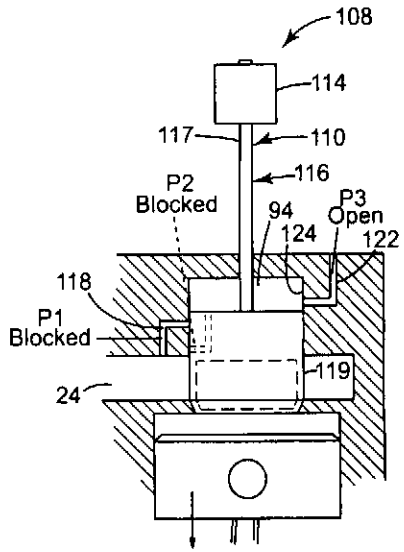
도면9



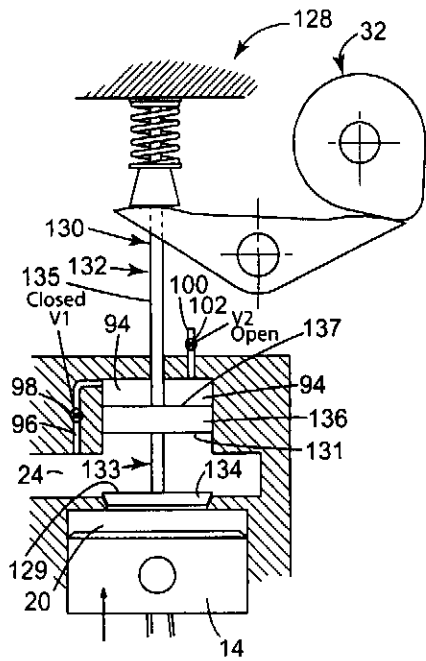
도면10



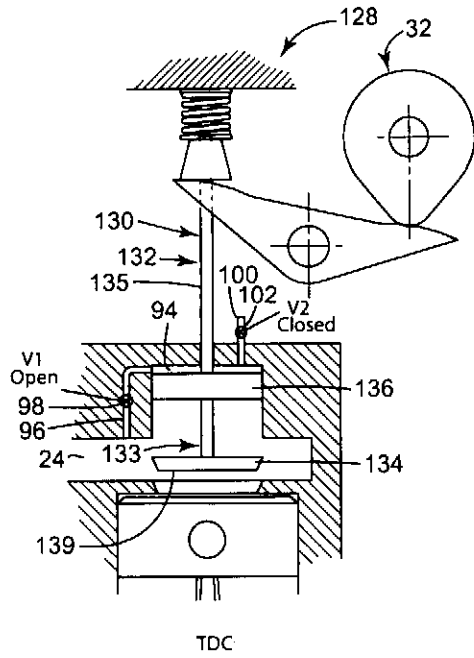
도면11



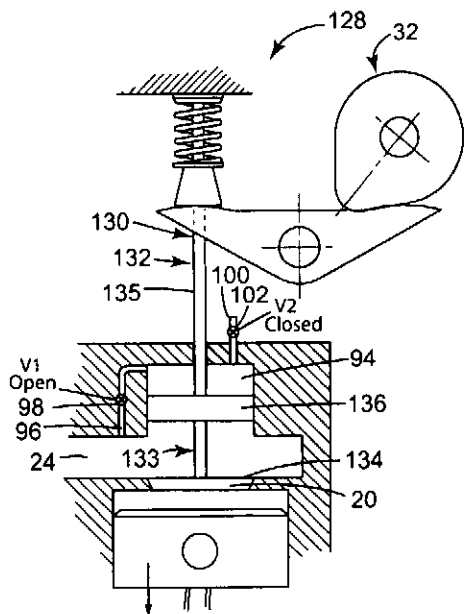
도면12



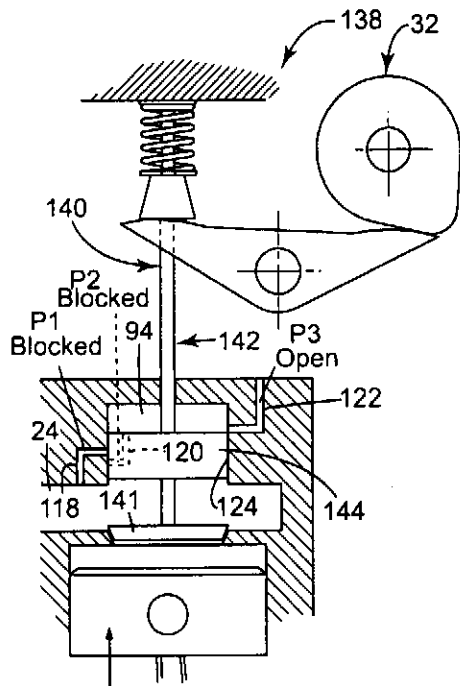
도면13



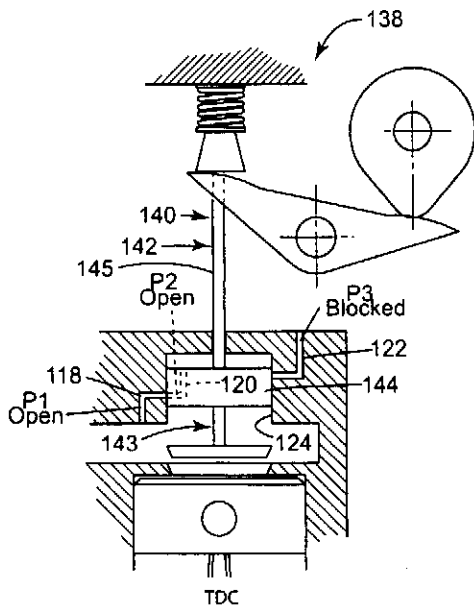
도면14



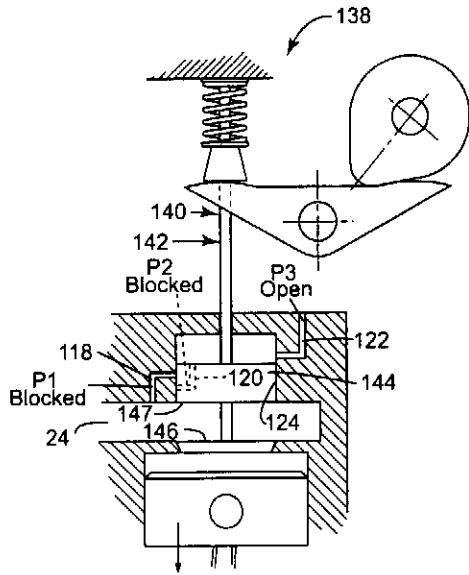
도면15



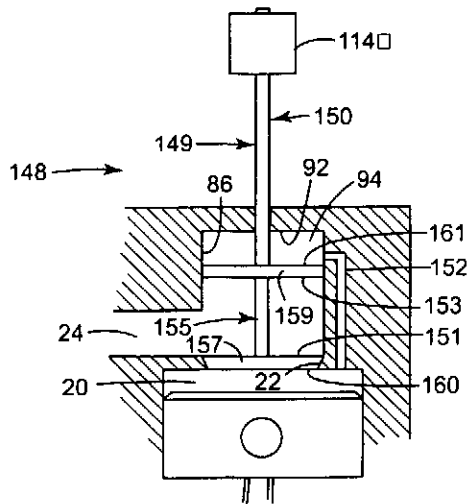
도면16



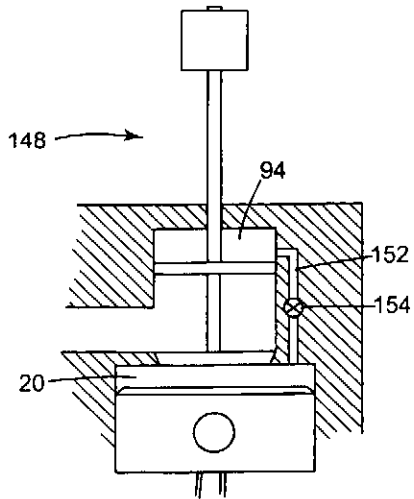
도면17



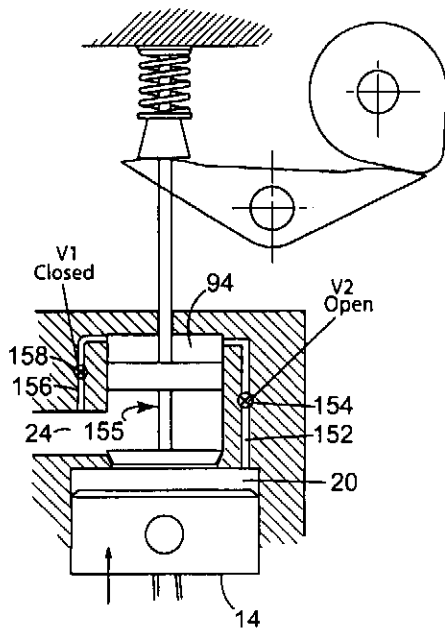
도면18



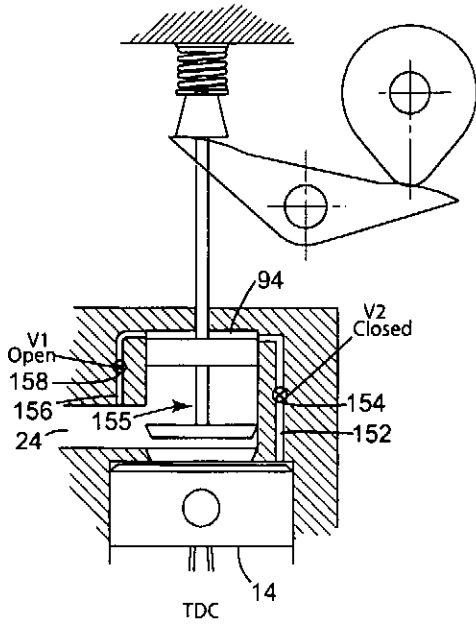
도면19



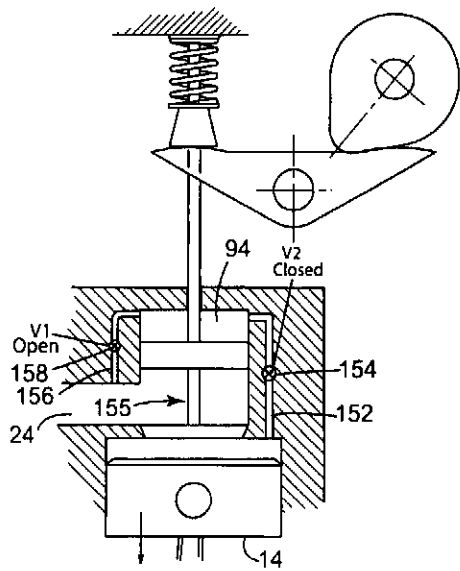
도면20



도면21



도면22



도면23

