



# 특 허 증

CERTIFICATE OF PATENT

특 허 제 10-1128476 호 (PATENT NUMBER)	출원번호 (APPLICATION NUMBER)	제 2010-7002444 호
	출원일 (FILING DATE:YY/MM/DD)	2010년 02월 02일
	등록일 (REGISTRATION DATE:YY/MM/DD)	2012년 03월 13일

발명의명칭 (TITLE OF THE INVENTION)  
스플릿-사이클 엔진을 위한 유체역학적 밸브 구동 시스템

특허권자 (PATENTEE)  
스쿠테리 그룹 엘엘씨  
미국 01089 메사추세츠주 웨스트 스프링필드 스위트 33 엘름 스트리트 1111

발명자 (INVENTOR)  
등록사항란에 기재

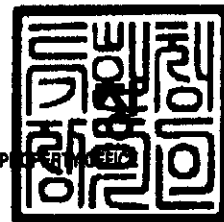
위의 발명은 「특허법」에 의하여 특허등록원부에 등록되었음을 증명합니다.

(THIS IS TO CERTIFY THAT THE PATENT IS REGISTERED ON THE REGISTER OF THE KOREAN INTELLECTUAL PROPERTY OFFICE.)

2012년 03월 13일



특 허 칭  
COMMISSIONER, THE KOREAN INTELLECTUAL PROPERTY OFFICE



연차등록료 납부일은 설정등록일 이후 4년차부터 매년 03월 13일까지이며 등록원부로 권리관계를 확인바랍니다.

# 등록사항

특허등록제 10-1128476 호

(PATENT NUMBER)

발명자 (INVENTOR)

멜도르시, 리카르도

영국 비엔3 2에프에프 이스트 서식스 호브 퍼스트 애비뉴 48 플랫 4

라시, 크리브

영국 비엔12 4엑스지 웨스트 서식스 고링-바이-씨 알드스워스 57

---

**(19) Korean Intellectual Property Office (KR)**    **(45) Publication Date**    **March 23, 2012**  
**(12) Notice of Publication of Registration (B1)**    **of Registration:**  
**(11) Registration No.:**    **10-1128476**  
**(24) Registration Date:**    **March 13, 2012**

---

(51) Int. Cl.  
**F01L 9/02** (2006.01)    **F01L 13/00** (2006.01)  
**F01L 1/04** (2006.01)    **F01L 3/10** (2006.01)  
(21) Appl. No.:    **10-2010-7002444**  
(22) Filing Date:    **July 1, 2008**  
Request Date for    **February 2, 2010**  
Examination:  
(85) Translation submitted on: **February 2, 2010**  
(65) Publication No.:    **10-2010-0040908**  
(43) Publication Date:    **April 21, 2010**  
(86) Intl. Appl. No.:    **PCT/US2008/008302**  
(87) Intl. Publication No.:    **WO 2009/020504**  
Intl. Publication Date:    **February 12, 2009**

(73) Patentee  
**SCUDERI GROUP LLC**  
1111 Elm Street, Suite 33, West  
Springfield, MA 01089 U.S.A.  
(72) Inventors  
**MELDOLESI, Riccardo**  
Flat 4, 48 First Avenue, Hove, East Sussex  
BN3 2FF United Kingdom  
**LACY, Clive**  
57 Aldsworth, Goring-by-Sea, West  
Sussex BN12 4XG United Kingdom

(30) Priority Claim  
60/963,742    August 7, 2007    US

(74) Patent Attorney  
**Young-Woo PARK**

(56) Searched Prior Art Documents  
US05058538 A\*  
US05152258 A\*  
US05154143 A\*  
\*cited by Examiner

Number of Claims in total: 25 claims

Examiner: Gil-Nam KIM

---

**(54) HYDRO-MECHANICAL VALVE ACTUATION SYSTEM FOR SPLIT-CYCLE ENGINE**

---

*(57) Abstract*

A hydro-mechanical system is disclosed for actuating an outwardly opening valve of an engine, such as a crossover passage valve of a split-cycle engine. A developed embodiment includes a body having a plunger cylinder in hydraulic fluid communication with a valve cylinder. A plunger in the plunger cylinder is reciprocated to displace hydraulic fluid into the valve cylinder, the engine valve being opened by the hydraulic fluid displaced by the plunger into the valve cylinder and acting against the valve piston. A valve spring, preferably an air spring returns the engine valve to engage an outwardly facing valve seat to close a gas passage of the engine. Control valves and an energy reusing accumulator, along with valve seating control and lift brake features may also be included.

Fig. 4 for Publication

- OMITTED BY TRANSLATOR -

---



(19) 대한민국특허청(KR)  
(12) 등록특허공보(B1)

(45) 공고일자 2012년03월23일  
(11) 등록번호 10-1128476  
(24) 등록일자 2012년03월13일

- (51) 국제특허분류(Int. Cl.)  
  - FOIL 9/02 (2006.01) FOIL 13/00 (2006.01)
  - FOIL 1/04 (2006.01) FOIL 3/10 (2006.01)
- (21) 출원번호 10-2010-7002444
- (22) 출원일자(국제) 2008년07월01일  
  - 심사청구일자 2010년02월02일
- (85) 번역문제출일자 2010년02월02일
- (65) 공개번호 10-2010-0040908
- (43) 공개일자 2010년04월21일
- (86) 국제출원번호 PCT/US2008/008302
- (87) 국제공개번호 WO 2009/020504  
  - 국제공개일자 2009년02월12일
- (30) 우선권주장  
  - 60/963,742 2007년08월07일 미국(US)
- (56) 선행기술조사문헌  
  - US05058538 A\*
  - US05152258 A\*
  - US05154143 A\*

\*는 심사관에 의하여 인용된 문헌

- (73) 특허권자  
  - 스쿠테리 그룹 엘엘씨
  - 미국 01089 매사추세츠주 웨스트 스프링필드 스위트 33 엘름 스트리트 1111
- (72) 발명자  
  - 멜도르시, 리카르도
  - 영국 비엔3 2에프에프 이스트 서식스 호브 퍼스트 애비뉴 48 플랫 4
  - 라시, 크리브
  - 영국 비엔12 4엑스지 웨스트 서식스 고링-바이-씨 알드스위스 57
- (74) 대리인  
  - 박영우

전체 청구항 수 : 총 25 항

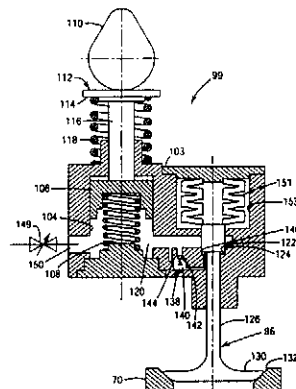
심사관 : 김길남

(54) 발명의 명칭 스플릿-사이클 엔진을 위한 유체역학적 밸브 구동 시스템

(57) 요약

유체역학적 시스템은 스플릿-사이클 엔진의 교차 통로 밸브와 같은, 엔진의 외부 개방 밸브를 구동시키기 위해 개시된다. 시스템은 밸브 실린더와 유체 연결되는 플런저 실린더를 갖는 몸체부를 포함한다. 플런저는 상기 플런저 실린더 내에서 왕복 운동하여 유압 유체를 상기 밸브 실린더 내로 이동시키고, 상기 엔진 밸브는 상기 플런저에 의해 상기 밸브 실린더 내로 이동되는 유압 유체에 개방되고 상기 밸브 피스톤에 대항하여 작동한다. 밸브 스프링, 바람직하게는 공기 스프링은 상기 엔진 밸브를 복귀시켜 바깥쪽을 향하는 밸브 시트와 연동시킴으로써 상기 엔진의 가스 통로를 폐쇄시킨다. 또한 제어 밸브들 및 에너지 재사용 어큐뮬레이터는 밸브 안착 제어 및 리프트 브레이크 구성요소들과 함께 포함될 수 있다.

대표도 - 도4



**특허청구의 범위**

**청구항 1**

밸브 실린더와 유체 연결되는 플런저 실린더를 갖는 몸체부;

상기 플런저 실린더 내에서 왕복 운동 가능하여 유압 유체를 상기 밸브 실린더 내로 이동시키는 플런저;

상기 몸체부에서 왕복 운동 가능하고 상기 밸브 실린더 내의 밸브 피스톤과 연결되고, 상기 플런저에 의해 상기 밸브 실린더 내로 이동되고 상기 밸브 피스톤에 대하여 작동하는 상기 유압 유체에 개방되는 외부 개방 엔진 밸브;

상기 플런저를 왕복 운동시키기 위한 액추에이터;

상기 엔진 밸브를 복귀시켜 바깥쪽을 향하는 밸브 시트와 연동시킴으로써, 상기 엔진 밸브에 의해 제어되는 상기 엔진의 가스 통로를 폐쇄시키는 밸브 스프링; 및

상기 엔진 밸브가 개방될 때 상기 엔진 밸브의 스템에 의해 연동되는 브레이크 피스톤을 포함하고 체크 밸브에 대항하여 그리고 제한된 통로를 통해 유압 유체를 밀어 내어 상기 엔진 밸브의 개방 충격을 감소시키는 유압 리프트 브레이크를 포함하는 엔진의 외부 개방 밸브를 구동시키기 위한 유체역학적 시스템.

**청구항 2**

제 1 항에 있어서, 상기 액추에이터는 펌핑 및 복귀 스트로크들을 통해 상기 플런저를 이동시키기 위해 상기 플런저와 연동하는 엔진 구동 메커니즘을 포함하는 것을 특징으로 하는 유체역학적 시스템.

**청구항 3**

제 2 항에 있어서, 상기 엔진 구동 메커니즘은 상기 펌핑 스트로크 상에서 상기 플런저를 왕복 운동시키도록 작동하는 팔로워와 연동하는 캠 및 상기 복귀 스트로크 상에서 상기 플런저 및 상기 팔로워를 이동시키는 데 효과적인 적어도 하나의 복귀 스프링인 것을 특징으로 하는 유체역학적 시스템.

**청구항 4**

제 3 항에 있어서, 상기 복귀 스프링은 상기 팔로워가 상기 팔로워 및 상기 캠과 효과적으로 연동하는 것을 유지하도록 작동하는 팔로워 스프링 및 플런저 스프링을 포함하는 것을 특징으로 하는 유체역학적 시스템.

**청구항 5**

제 1 항에 있어서, 상기 몸체부는 상기 플런저 실린더를 상기 밸브 실린더와 연결시키는 유압식 메인 챔버를 포함하는 것을 특징으로 하는 유체역학적 시스템.

**청구항 6**

제 5 항에 있어서, 상기 밸브 피스톤은 상기 엔진 밸브의 스템 상에서 운반되고 상기 밸브 실린더 내에 수용되고, 상기 밸브 실린더는 상기 몸체부 메인 챔버와 연결되어 상기 플런저 실린더로부터 상기 밸브 실린더 내부로 상기 밸브를 개방시키기 위한 압력 오일을 수용하는 것을 특징으로 하는 유체역학적 시스템.

**청구항 7**

제 6 항에 있어서, 상기 몸체부 메인 챔버와의 상기 밸브 실린더의 연결은 밸브 안착 충격을 제한하는 체크 밸브와 제한된 복귀 통로를 포함하는 안착 제어 장치를 통해 이루어지는 것을 특징으로 하는 유체역학적 시스템.

**청구항 8**

제 1 항에 있어서, 상기 밸브 스프링은 상기 밸브 시트를 향하여 내부로 상기 엔진 밸브를 바이어스하는 기계적인 스프링인 것을 특징으로 하는 유체역학적 시스템.

**청구항 9**

제 1 항에 있어서, 상기 밸브 스프링은 상기 밸브 시트를 향하여 내부로 상기 엔진 밸브를 바이어스하는 공기 스프링인 것을 특징으로 하는 유체역학적 시스템.

**청구항 10**

제 9 항에 있어서, 상기 밸브 공기 스프링은 상기 엔진 밸브와 연결되는 공기 피스톤을 포함하고 상기 플런저로부터의 상기 유압 압력이 차단될 때 상기 엔진 밸브를 폐쇄시키기 위하여 상기 공기 피스톤을 내부로 바이어스하는 제어된 공기 압력에 개방되는 것을 특징으로 하는 유체역학적 시스템.

**청구항 11**

제 10 항에 있어서, 상기 밸브 공기 피스톤은 상기 엔진 밸브의 스템 상에 설치되고 상기 몸체부의 공기 실린더에 수용되는 것을 특징으로 하는 유체역학적 시스템.

**청구항 12**

삭제

**청구항 13**

제 1 항에 있어서, 상기 리프트 브레이크는 가압된 유압 유체 소스로부터 채워지는 것을 특징으로 하는 유체역학적 시스템.

**청구항 14**

제 5 항에 있어서, 상기 플런저가 구동될 때 상기 메인 챔버로부터의 유출 흐름을 차단하고 밸브 리프트를 개시하도록 작동 가능한 타이밍 밸브를 포함하는 것을 특징으로 하는 유체역학적 시스템.

**청구항 15**

제 14 항에 있어서,

상기 몸체부 내에 구비되고 상기 플런저 실린더와 상기 밸브 실린더 사이에서 상기 메인 챔버와 연결되는 어큐뮬레이터 실린더 내에서 왕복 운동 가능한 어큐뮬레이터를 포함하는 유압 어큐뮬레이터; 및

상기 어큐뮬레이터 실린더와 상기 밸브 실린더 사이에서 상기 플런저 실린더로부터 상기 밸브 실린더로의 유압 유체 흐름을 차단하여 엔진 밸브 폐쇄 타이밍을 제어하고 상기 나머지 플런저 스트로크 동안 상기 유압 어큐뮬레이터의 충진을 시작하여 상기 플런저를 자신의 초기 위치로 회복시키는 데 재사용하기 위한 에너지를 저장함으로써, 에너지 손실을 감소시킬 수 있는 로킹 밸브를 포함하는 것을 특징으로 하는 유체역학적 시스템.

**청구항 16**

제 15 항에 있어서, 상기 타이밍 밸브는 개방되어 상기 밸브 실린더로부터의 유압 유체의 배출을 개시하고 공기 스프링에 의한 상기 엔진 밸브의 폐쇄를 허용하는 것을 특징으로 하는 유체역학적 시스템.

**청구항 17**

제 16 항에 있어서, 상기 유압 메인 챔버에는 체크 밸브를 통해 가압된 소스로부터의 작동 유압 유체가 제공되어 밸브 폐쇄 동안 배출된 유압 유체를 대체하고 상기 소스의 역류를 방지하는 것을 특징으로 하는 유체역학적 시스템.

**청구항 18**

제 1 항에 있어서, 상기 엔진 밸브가 스플릿-사이클 엔진의 교차 팽창 밸브일 때 상기 유체역학적 시스템은 상기 스플릿-사이클 엔진과 조합되는 것을 특징으로 하는 유체역학적 시스템.

**청구항 19**

제 17 항에 있어서, 상기 유체역학적 시스템과 조합되는 스플릿-사이클 엔진은, 크랭크샤프트 축에 대해 회전 가능한 크랭크샤프트;

압축 실린더 내에 슬라이딩 가능하게 수용되며 상기 크랭크샤프트에 작동 가능하게 연결되어 상기 크랭크샤프트의 일회전 동안 흡입 행정 및 압축 행정을 통해 왕복 운동하는 압축 피스톤;

팽창 실린더 내에 슬라이딩 가능하게 수용되며, 상기 크랭크샤프트에 작동 가능하게 연결되어 상기 크랭크샤프트의 일회전 동안 팽창 행정 및 배기 행정을 통해 왕복 운동하는 팽창(파워) 피스톤; 및

상기 압축 및 팽창 실린더들을 상호 연결시키고, 압력 챔버를 정의하는 교차 압축(XovrC) 밸브와 교차 팽창(XovrE) 밸브를 포함하는 교차 통로를 포함하고,

상기 엔진 밸브는 스플릿-사이클 엔진의 상기 교차 팽창 밸브인 것을 특징으로 하는 유체역학적 시스템.

**청구항 20**

제 19 항에 있어서, 상기 유압 어큐뮬레이터는 상기 어큐뮬레이터에 대항하여 작동하여 축적된 유압 유체의 저장된 에너지를 상기 메인 챔버로 복귀시켜 상기 플런저를 초기 위치로 회복시키기 위한 공기 스프링을 포함하는 것을 특징으로 하는 유체역학적 시스템.

**청구항 21**

밸브 실린더와 유체 연결되는 플런저 실린더를 갖는 몸체부, 상기 플런저 실린더를 상기 밸브 실린더에 연결시키는 유압 메인 챔버, 상기 플런저 실린더 내에서 왕복 운동 가능하여 유압 유체를 상기 밸브 실린더 내부로 이동시키는 플런저, 상기 몸체부 내에서 왕복 운동 가능하고 상기 밸브 실린더 내의 밸브 피스톤과 연결되는 외부 개방 엔진 밸브, 상기 플런저를 왕복 운동시키기 위한 액추에이터, 및 상기 메인 챔버로부터의 유출 흐름을 차단하도록 작동 가능한 타이밍 밸브를 갖는 몸체부를 제공하는 단계;

상기 플런저를 하강시켜 유압 유체를 이동시키는 단계;

상기 타이밍 밸브를 차단하여 상기 이동된 유압 유체가 상기 밸브 실린더 내부로 들어가고 상기 밸브 피스톤에 대항하여 작동함으로써 상기 엔진 밸브의 개방을 개시하는 단계;

상기 타이밍 밸브를 개방시켜 상기 엔진 밸브의 폐쇄를 시작하는 단계; 및

상기 플런저가 완전히 복귀될 때까지 상기 플런저를 상승시키는 단계를 포함하는 엔진의 외부 개방 밸브를 구동시키기 위한 유체역학적 시스템의 작동 방법.

**청구항 22**

제 21 항에 있어서,

상기 플런저 실린더와 상기 밸브 실린더 사이에서 상기 메인 챔버와 연결된 어큐뮬레이터 실린더 내에서 왕복 운동 가능한 어큐뮬레이터 피스톤을 갖는 유압 어큐뮬레이터, 및 상기 어큐뮬레이터 실린더와 상기 밸브 실린더 사이의 로킹 밸브를 제공하는 단계;

상기 타이밍 밸브를 차단한 후에 그리고 상기 엔진 밸브가 완전히 개방되어 상기 플런저 실린더로부터 상기 밸브 실린더로의 유압 유체 흐름을 차단하기 전에 상기 로킹 밸브를 차단하는 단계;

상기 어큐뮬레이터를 충전하여 상기 플런저를 자신의 초기 위치로 복귀시키는 데 재사용하기 위한 에너지를 저장하는 단계;

상기 플런저가 저장된 에너지를 배출하기 위해 상승함에 따라 상기 어큐뮬레이터를 비우는 단계; 및

상기 플런저가 완전히 후퇴한 후에 상기 로킹 밸브를 개방시키는 단계를 포함하는 것을 특징으로 하는 유체역학적 시스템의 작동 방법.

**청구항 23**

제 21 항에 있어서,

상기 엔진 밸브의 밸브 스템과 연동하는 유압 리프트 브레이크를 제공하는 단계; 및

상기 엔진 밸브가 완전히 개방된 위치로 접근할 때 상기 엔진 밸브가 완전히 개방되어 상기 엔진 밸브의 상기 리프트를 완화시키기 전에 상기 유압 리프트 브레이크를 상기 밸브 스템과 연동시키는 단계를 포함하는 것을 특

정으로 하는 유체역학적 시스템의 작동 방법.

**청구항 24**

제 21 항에 있어서,

상기 밸브 실린더와 상기 메인 챔버 사이의 연결을 위한 안착 제어 체크 밸브를 제공하는 단계;

상기 타이밍 밸브가 차단된 후에 상기 안착 제어 체크 밸브를 개방시키는 단계; 및

상기 엔진 밸브가 완전히 개방된 위치에 있을 때 상기 안착 제어 체크 밸브를 폐쇄시키는 단계를 포함하는 것을 특징으로 하는 유체역학적 시스템의 작동 방법.

**청구항 25**

제 21 항에 있어서, 상기 엔진은 스플릿-사이클 엔진인 것을 특징으로 하는 유체역학적 시스템의 작동 방법.

**청구항 26**

밸브 실린더와 유체 연결되는 플런저 실린더를 갖고 상기 플런저 실린더를 상기 밸브 실린더와 연결시키는 유압식 메인 챔버를 포함하는 몸체부;

상기 플런저 실린더 내에서 왕복 운동 가능하여 유압 유체를 상기 밸브 실린더 내로 이동시키는 플런저;

상기 몸체부에서 왕복 운동 가능하고 상기 밸브 실린더 내의 밸브 피스톤과 연결되고, 상기 플런저에 의해 상기 밸브 실린더 내로 이동되고 상기 밸브 피스톤에 대하여 작동하는 상기 유압 유체에 개방되는 외부 개방 엔진 밸브;

펌핑 스트로크 상에서 상기 플런저를 왕복 운동시키도록 작동하는 팔로워와 연동하는 캠 및 복귀 스트로크 상에서 상기 플런저와 상기 팔로워를 이동시키는 데 효과적인 적어도 하나의 복귀 스프링;

상기 엔진 밸브를 복귀시켜 바깥쪽을 향하는 밸브 시트와 연동시킴으로써, 상기 엔진 밸브에 의해 제어되는 상기 엔진의 가스 통로를 폐쇄시키는 밸브 스프링;

상기 플런저가 구동될 때 상기 메인 챔버로부터의 유출 흐름을 차단하고 밸브 리프트를 개시하도록 작동 가능한 타이밍 밸브;

상기 몸체부 내에 구비되고 상기 플런저 실린더와 상기 밸브 실린더 사이에서 상기 메인 챔버와 연결되는 어큐뮬레이터 실린더 내에서 왕복 운동 가능한 어큐뮬레이터를 포함하는 유압 어큐뮬레이터; 및

상기 어큐뮬레이터 실린더와 상기 밸브 실린더 사이에서 상기 플런저 실린더로부터 상기 밸브 실린더로의 유압 유체 흐름을 차단하여 엔진 밸브 폐쇄 타이밍을 제어하고 상기 나머지 플런저 스트로크 동안 상기 유압 어큐뮬레이터의 충진을 시작하여 상기 플런저를 자신의 초기 위치로 회복시키는 데 재사용하기 위한 에너지를 저장함으로써, 에너지 손실을 감소시킬 수 있는 로킹 밸브를 포함하는 엔진의 외부 개방 밸브를 구동시키기 위한 유체역학적 시스템.

**명세서**

**기술분야**

[0001] 본 발명은 유체역학적 밸브 구동 시스템들에 관한 것이다. 보다 상세하게는, 본 발명은 외측 개방 교차 밸브들 및 이와 유사한 것을 구동시키기 위한 유체역학적 시스템을 갖는 스플릿-사이클 엔진에 관한 것이다.

**배경기술**

- [0002] 본 출원은 2007년 8월 7일자로 미국특허청에 출원된 미국 가특허출원 제 60/963,742호를 우선권으로 한다.
- [0003] 명확한 이해를 위하여, 선행 기술에 개시되고 본 출원에서 참조되는 엔진들에 적용될 수 있도록 다음과 같은 정의가 "스플릿-사이클 엔진"이라는 용어를 위해 제공된다.
- [0004] 본 발명에서 설명되는 스플릿-사이클 엔진은,



- [0005] 크랭크샤프트 축에 대해 회전 가능한 크랭크샤프트;
- [0006] 압축 실린더 내에 슬라이딩 가능하게 수용되며, 상기 크랭크샤프트에 작동 가능하게 연결되어 상기 크랭크샤프트의 일회전 동안 흡입 행정 및 압축 행정을 통해 왕복 운동하는 압축 피스톤;
- [0007] 팽창 실린더 내에 슬라이딩 가능하게 수용되며, 상기 크랭크샤프트에 작동 가능하게 연결되어 상기 크랭크샤프트의 일회전 동안 팽창 행정 및 배기 행정을 통해 왕복 운동하는 팽창(파워) 피스톤; 그리고
- [0008] 상기 압축 및 팽창 실린더들을 상호 연결시키고, 압력 챔버를 정의하는 교차 압축(crossover compression, XovrC) 밸브와 교차 팽창(crossover expansion, XovrE) 밸브를 포함하는 교차 통로를 포함한다.
- [0009] 2003년 4월 8일에 Carmelo J. Scuderi에게 허여된 미국등록특허 제 6,543,225 호는 스플릿-사이클 엔진 및 이와 유사한 형식의 엔진들에 관한 광범위한 논의를 포함한다. 또한, 상기 특허는 종래의 버전에 해당하는 엔진의 상세한 설명들을 개시하고 있는데, 본 발명은 상기 엔진의 한층 더 발전된 형태를 포함한다.
- [0010] 도 1을 참조하면, 종래 기술의 스플릿-사이클 엔진 개념의 예시적인 실시예가 일반적으로 참조부호 10에 의해 도시된다. 스플릿-사이클 엔진(10)은 통상적인 4 행정 엔진의 두 개의 인접한 실린더들을 한 개의 압축 실린더(12) 및 한 개의 팽창 실린더(14)로 교체한다. 이러한 두 개의 실린더들(12, 14)은 크랭크샤프트(16)의 일회전당 일회씩 각각의 기능들을 수행한다. 상기 흡입 공기 및 연료 차지(charge)가 전형적인 포펫 형식의 흡입 밸브들(18)을 통해 압축 실린더(12) 안으로 흡입된다. 압축 실린더 피스톤(20)은 교차 통로(22)를 통하여 상기 차지에 압력을 가하고, 팽창 실린더(14)를 위한 상기 흡입 통로처럼 작동하는 교차 통로(22)를 통해 상기 차지를 이동시킨다.
- [0011] 상기 교차 통로 입구에는 체크 타입의 교차 압축(XovrC) 밸브(24)가 사용되어 교차 통로(22)로부터 압축 실린더(12)로의 역류를 방지한다. 교차 통로(22)의 상기 출구에서의 교차 팽창(XovrE) 밸브(26)는 상기 가압된 흡입 차지의 흐름을 조절하여, 팽창 피스톤(30)이 자신의 상사점(TDC)에 도달한 바로 직후에 상기 차지가 전부 팽창 실린더(14)로 유입되도록 한다. 스파크 플러그(28)는 상기 흡입 차지가 상기 팽창 실린더로 유입된 직후에 점화되며, 상기 결과에 따른 연소는 팽창 실린더 피스톤(30)을 하사점(BDC)까지 하강 이동시킨다. 배기가스들은 포펫 배기 밸브들(32)을 통하여 상기 팽창 실린더 밖으로 펌핑된다.
- [0012] 상기 스플릿-사이클 엔진 개념에서, 상기 압축 및 팽창 실린더들의 기하학적인 엔진 변수들(즉, 보어(bore), 행정, 커넥팅 로드 길이, 압축 비율(compression ratio) 등)은 일반적으로 서로 독립적이다. 예를 들어, 각각의 실린더의 크랭크 쓰로우들(34, 36)은 다른 반지름들을 가질 수 있고, 압축 실린더 피스톤(20)의 상사점(TDC)보다 선행하여 일어나는 팽창 실린더 피스톤(30)의 상사점에 대하여 서로 위상이 달라질 수 있다. 상기 독립성은 상기 스플릿-사이클 엔진이 전형적인 4 행정 엔진들에 비하여 잠재적으로 더 높은 효율성 레벨과 더 큰 토크를 얻을 수 있도록 한다.
- [0013] 그러나, 스플릿-사이클 엔진의 상기 교차 팽창 밸브는, 종래의 4행정 엔진들과는 달리, 상기 팽창 실린더에서의 점화, 연소 및 팽창을 위해 개방되어 난류의 고압 공기/연료 차지를 상기 팽창 실린더의 내부로 전달하는 데 매우 작은 기간의 구동 타이밍(약 30도의 크랭크 각도)을 갖는다. 상기 관련된 고압과 작은 구동 타이밍의 관점에서, 상기 엔진 밸브들, 특히 상기 교차 팽창 밸브의 구동을 위해서, 기계적 밸브 구동과 다른 대체적인 방안이 요구된다.

**발명의 내용**

**해결하려는 과제**

- [0014] 본 발명의 목적은 스플릿-사이클 엔진의 교차 밸브들, 특히 상기 차지들의 빠른 연소를 확보하기 위하여 상기 팽창 실린더 내부로 난류의 가압된 공기/연료 혼합물의 차지들을 빠르게 강제하여야 하는 교차 팽창 밸브와 같은, 고압 외부 개방 엔진 밸브들을 구동시키기 위한 유체역학적 밸브 구동 시스템을 제공하는 데 있다.

**과제의 해결 수단**

- [0015] 엔진의 외부 개방 밸브를 구동시키기 위한 유체역학적 시스템은,
- [0016] 밸브 실린더와 유체 연결되는 플런저 실린더를 갖는 몸체부;
- [0017] 상기 플런저 실린더 내에서 왕복 운동 가능하여 유압 유체를 상기 밸브 실린더 내로 이동시키는 플런저;

- [0018] 상기 몸체부에서 왕복 운동 가능하고 상기 밸브 실린더 내의 밸브 피스톤과 연결되고, 상기 플런저에 의해 상기 밸브 실린더 내로 이동되는 유압 유체에 개방되고 상기 밸브 피스톤에 대하여 작동하는 외부 개방 엔진 밸브;
- [0019] 상기 플런저를 왕복 운동시키기 위한 역추에이터; 및
- [0020] 상기 엔진 밸브를 복귀시켜 바깥쪽을 향하는 밸브 시트와 연동시킴으로써, 상기 엔진 밸브에 의해 제어되는 상기 엔진의 가스 통로를 폐쇄시키는 밸브 스프링을 포함한다.
- [0021] 또한, 스플릿-사이클 엔진과 본 발명에 따른 유체역학적 시스템의 조합은
- [0022] 스플릿-사이클 엔진과 조합되는 상술한 유체역학적 시스템을 포함하고,
- [0023] 상기 스플릿-사이클 엔진은,
- [0024] 크랭크샤프트 축에 대해 회전 가능한 크랭크샤프트;
- [0025] 압축 실린더 내에 슬라이딩 가능하게 수용되며 상기 크랭크샤프트에 작동 가능하게 연결되어 상기 크랭크샤프트의 일회전 동안 흡입 행정 및 압축 행정을 통해 왕복 운동하는 압축 피스톤;
- [0026] 팽창 실린더 내에 슬라이딩 가능하게 수용되며, 상기 크랭크샤프트에 작동 가능하게 연결되어 상기 크랭크샤프트의 일회전 동안 팽창 행정 및 배기 행정을 통해 왕복 운동하는 팽창(파워) 피스톤; 및
- [0027] 상기 압축 및 팽창 실린더들을 상호 연결시키고, 압력 챔버를 정의하는 교차 압축(XovrC) 밸브와 교차 팽창(XovrE) 밸브를 포함하는 교차 통로를 포함하고,
- [0028] 상기 엔진 밸브는 스플릿-사이클 엔진의 상기 교차 팽창 밸브인 것을 특징으로 한다.
- [0029] 더욱이, 상기 유체역학적 밸브 구동 시스템을 갖는 스플릿-사이클 엔진은,
- [0030] 어큐뮬레이터 피스톤에 대하여 작동하여 상기 플런저를 초기 위치로 복귀시키기 위하여 축전된 유압 유체의 저장된 에너지를 상기 메인 챔버로 복귀시키는 공기 스프링을 갖는 유압 어큐뮬레이터; 및
- [0031] 상기 밸브 피스톤에 대하여 작동하는 상기 플런저의 변위에 의해 발생된 유압 구동 압력의 주기를 제어하는 타이밍 솔레노이드 밸브; 및
- [0032] 상기 밸브 피스톤을 로킹하고 기생 유압 손실들을 감소시키기 위한 로킹 솔레노이드 밸브를 포함한다.

**발명의 효과**

- [0033] 이와 같이 구성된 본 발명에 따른 유체역학적 밸브 구동 시스템은 스플릿-사이클 엔진의 교차 밸브들과 같이 고압과 작은 구동 타이밍을 갖는 고압 외부 개방 엔진 밸브들을 효율적으로 구동시킬 수 있다.

**도면의 간단한 설명**

- [0034] 본 발명의 상기의 측면들 및 다른 측면들과 이점들은 수반하는 도면들과 함께 하기의 본 발명의 상세한 설명으로부터 더욱 완전히 이해될 수 있을 것이다.

도 1은 본 발명에 따른 엔진과 관련된 종래의 스플릿-사이클 엔진을 나타내는 단면도이다.

도 2는 본 발명에 따른 스플릿-사이클을 나타내는 단면도이다.

도 3은 도 2의 3-3 라인을 따라 절단한 연료 주입 장치들이 부과된 스플릿-사이클 엔진을 나타내는 평면도이다.

도 4는 본 발명의 일 실시예에 따른 기계적 밸브 복귀 스프링을 갖는 유체역학적 밸브 구동 시스템을 나타내는 단면도이다.

도 5는 도 4와 유사하지만 공기 스프링들 및 추가적인 구성요소들을 갖는 본 발명의 다른 실시예에 따른 스플릿-사이클 엔진과의 사용을 위한 유체역학적 밸브 구동 시스템을 나타내는 단면도이다.

도 6 내지 도 21은 도 5의 유체역학적 밸브 구동 시스템의 순차적인 동작을 나타내는 도면들이다.

**발명을 실시하기 위한 구체적인 내용**

- [0035] 스플릿-사이클 엔진

- [0036] 도 2 및 도 3을 참조하면, 참조부호 50은 일반적으로 본 발명의 일 실시예에 따른 스플릿-사이클 엔진을 나타낸다. 엔진(50)은 상기 도면에 도시된 바와 같이 크랭크샤프트 축(54)에 대해 시계 방향으로 회전 가능한 크랭크 샤프트(52)를 포함한다. 크랭크샤프트(54)는 커넥팅 로드들(60, 62)에 각각 연결되고, 인접하며 각 변위가 앞서고 뒤서는 크랭크 스로우들(56, 58)을 포함한다.
- [0037] 엔진(50)은 또한 한 쌍의 인접한 실린더들을 정의하는 실린더 블록(64)을 포함하는데, 특히 상기 실린더들은 크랭크샤프트(52)의 반대쪽으로 상기 실린더들의 일단부가 실린더 헤드(70)에 의해 폐쇄되어 있는 압축 실린더(66) 및 팽창 실린더(68)이다.
- [0038] 압축 피스톤(72)은 압축 실린더(66) 내에 수용되고 상기 피스톤이 상사점(TDC)과 하사점(BDC) 위치들 사이를 왕복 이동할 수 있도록 커넥팅 로드(62)에 연결된다. 팽창 피스톤(74)은 팽창 실린더(68) 내에 수용되고 유사한 상사점/하사점 왕복 이동을 위하여 커넥팅 로드(60)에 연결된다. 상기 실린더들과 피스톤들 및 상기 피스톤들의 스트로크들과 그들의 변위들은 동일할 필요가 없다.
- [0039] 일 실시예에 있어서, 실린더 헤드(70)는 실린더들(66, 68) 내부, 외부로의 가스 흐름 및 상기 실린더들 사이의 가스 흐름을 위한 수단을 제공한다. 가스 흐름의 순서에 따라, 상기 실린더 헤드는 흡입 공기가 압축 실린더(66) 내로 흡입되는 흡입 포트(76), 압축 공기(가스)가 압축 실린더(66)에서 팽창 실린더(68)로 이동하는(적어도 한 개의 통로가 요구되는) 한 쌍의 교차(Xovr) 통로들(78) 및 사용된 가스들이 상기 팽창 실린더로부터 배출되는 배기 포트(80)를 포함한다. 각각의 교차 통로(78)는 압력 챔버(81)를 정의하고, 압력 챔버(81) 내에서 가압된 가스는, 상기 엔진의 일 사이클(크랭크 회전) 상에서 팽창 피스톤(74)의 상기 팽창 행정 동안 교차 팽창(XovrE) 밸브(86)의 폐쇄와 상기 엔진의 다음 사이클(크랭크 회전) 상에서 압축 피스톤(72)의 상기 압축 행정 동안 교차 압축(XovrC) 밸브(84)의 개방 사이에서 저장된다.
- [0040] 일 실시예에 있어서, 압축 실린더(66) 내부로의 가스 흐름은 내부 개방 흡입 밸브(inwardly opening intake valve, 82)에 의하여 조절되고, 도시되지는 않았지만, 흡입 챔버와 같은 적당한 엔진 구동 메커니즘에 의해 구동될 수 있다. 각각의 교차 통로(78) 내부 및 외부로의 가스 흐름은 한 쌍의 외부 개방 밸브들(outwardly opening valves), 즉, 각각의 교차 통로의 입구 단부에서의 교차 압축(XovrC) 밸브(84) 및 각각의 교차 통로의 출구 단부들에서의 교차 팽창(XovrE) 밸브(86)에 의하여 조절될 수 있다.
- [0041] 교차 압축 밸브(84)는 적절한 방식으로 구동될 수 있다. 그러나, 본 발명에 따르면, 적어도 교차 팽창 밸브(86), 및 바람직하게는 양쪽 밸브들(84, 86)은 이하에서 자세히 설명될 유체역학적 밸브 구동 시스템(100)에 의해 구동된다.
- [0042] 배기 포트(80) 외부로의 배기가스 흐름은 내부 개방 배기 밸브(88), 도시되지는 않았지만 배기 챔버에 의해 구동될 수 있다. 상기 챔버들은, 크랭크샤프트(52)의 순간적인 각 위치에 대하여 요구되는 타이밍을 갖는, 적절한 엔진 구동 메커니즘, 또는 또 다른 토크 출력 장치에 의해 기계적으로 엔진 구동될 수 있다.
- [0043] 각각의 교차 통로(78)는 내부에 배치되는 적어도 하나의 고압 연료 분사 장치(92)를 갖는다. 상기 연료 분사 장치들은 교차 통로들(78)의 압력 챔버들(81) 내부의 압축 공기 차지에 연료를 주입하도록 작동한다.
- [0044] 엔진(50)은 또한 하나 또는 그 이상의 스파크 플러그들(90) 또는 다른 점화 장치들을 포함한다. 스파크 플러그들(92)은 상기 팽창 실린더(68) 단부의 적절한 위치에 배치되고, 상기 팽창 실린더 내에서 혼합된 연료와 공기 차지가 점화되어 팽창 행정 동안 연소될 수 있다. 이와 다르게, 엔진(50)은 또한 스파크 점화 엔진 대신에 압축 점화 엔진으로 구성될 수 있으며, 이는 여전히 본 발명의 범위 내에 있다.
- [0045] 유체역학적 밸브 구동 시스템
- [0046] 도 4 및 도 5를 참조하면, 참조부호들 99 및 100은 스플릿-사이클 엔진(50)의 교차 통로 밸브들(84, 86)과 같은 외부 개방 엔진 밸브들을 구동하기 위한 유체역학적 시스템의 실시예들을 나타낸다. 도 4는 본 발명의 다른 유체역학적 시스템의 일 실시예(99)를 나타낸다. 도 5는 일 실시예(99)에서 발견되지 않는 추가적인 구성요소들 및 개선들을 포함하는 다른 실시예(100)를 나타낸다. 실시예들(99, 100)은 여기서 함께 설명되며, 동일한 참조부호들은 동일한 구성요소들을 나타낸다.
- [0047] 각각의 실시예들(100, 99)은 몸체부(102, 도 5) (103, 도 4) 내부에 수용되거나 지지되는 메커니즘을 포함한다. 몸체부(102, 103)는 엔진 실린더 헤드 또는 분리되어 있는 블록과 같은 단일 조각으로 형성될 수 있거나 두개 또는 그 이상의 분리된 어셈블리들이 함께 결합되어 하나의 몸체부(102, 103)를 형성할 수 있다.
- [0048] 각각의 몸체부(102, 103)는 플런저(106)를 이송시키기 위한 플런저 실린더(104)를 포함한다. 플런저 복귀 스프

링(108)은 플런저 실린더(104)에 사용되어 플런저(106)를 플런저 회복 방향으로 상방을 향해 바이어스(bias)한다. 엔진 구동 캠(110)과 같은 엔진 구동 엑츄에이터는 캠 팔로워(cam follower, 112)를 동작시킨다. 캠 팔로워(112)는 캠(110)과 연동하는 태핏(tappet, 114) 및 플런저(106)를 하방으로 구동시키기 위하여 플런저(106)와 연동하는 플런저 샤프트(116)를 포함한다. 팔로워 복귀 스프링(118)은 항상 캠(110)에 대하여 팔로워(112)를 유지시킨다.

- [0049] 플런저 실린더(104)는 메인 챔버(120)와 유체 연결되고, 메인 챔버(120)는 몸체부(103) 내부를 통해 부분적으로 연장한다. 메인 챔버(120)는 밸브 실린더(122)와 연결되고, 상기 밸브 실린더는 내부에서의 왕복 운동을 위한 밸브 피스톤(124)을 수용한다. 밸브 피스톤(124)은 외부 개방 XovrE 밸브(86)(그리고 선택적으로는 외부 개방 XovrC 밸브(84))의 스템(126) 상에 고정된다. XovrE 밸브(86)는 밸브 헤드(130)를 구비하고, 상기 밸브 헤드는 스플릿-사이클 엔진(50)의 실린더 헤드(70)의 교차 통로(78)(도시되지 않음) 내부에서 바깥쪽을 향하는 밸브 시트(valve seat, 132)에 대항하여 폐쇄된다.
- [0050] 안착 제어 장치 또는 브레이크(138)는 밸브 피스톤(124)의 하부 단부의 오일 통로(140)에서의 몸체부(102, 103)에 형성된다. 통로(140)에서의 체크 밸브(142)는 밸브 폐쇄 동안 닫히고, 밸브 실린더(122)에서의 밸브 피스톤 림(146)과 함께, 상기 밸브 안착 속도를 제어하는 안착 제어 배출 오리피스(bleed orifice, 144)와 같은 제한된 복귀 통로를 통해 유체를 흐르게 한다.
- [0051] 일 실시예(99, 도 4)에 있어서, 메인 챔버(120)에는, 유압 오일이 제어된 압력에서 압력 제어 밸브(149)를 통해, 도시되지는 않았지만, 외부 소스, 또는 관련 엔진의 오일 공급으로부터 입구(150)로 제공된다. 다른 실시예(100, 도 5)에 있어서, 체크 밸브(148)가 입구(150)에 구비되어 오일을 메인 챔버(120) 내로 수용하고 상기 입구로부터의 역류를 방지한다.
- [0052] 실시예들(100, 99)에 있어서, 엔진 밸브(86)는 유압 오일에 의해 후술하는 방식으로 개방된다. 일 실시예(99, 도 4)에 있어서, 스프링 챔버(153)에서의 기계적 스프링(151)은 밸브 피스톤(124) 또는 스템(126)과 기계적인 폐쇄력으로 연동한다. 다른 실시예(100, 도 5)에 있어서, 밸브 스템(126) 상에서 운반되는 공기 피스톤(152)은 공기 실린더(154)에서 왕복 운동하여 후술하여 더욱 상세히 설명될 공기 스프링 압력에 응답하여 밸브(86)를 폐쇄시킨다.
- [0053] 다른 실시예(100, 도 5)의 몸체부(102)에서 발견되는 추가적인 특징들은 밸브 공기 실린더(154)의 상부에 위치하는 최대 리프트 유압 리프트 브레이크(full lift hydraulic lift brake, 156)를 포함한다. 브레이크(156)는 밸브(86)의 최대 리프트 위치 근처의 엔진 밸브 스템(126)에 의해 연동 가능한 왕복 가능한 브레이크 피스톤(160)을 운반하는 유압 실린더(158)를 포함한다. 작동 오일 입구 흐름을 허용하는 최대 리프트 체크 밸브(162), 및 오일 배출 흐름을 제한하는 배출 오리피스(164)와 같은 제한된 복귀 통로는 결합하여 최대 리프트 이전에 상기 밸브 운동을 느리게 한다.
- [0054] 몸체부(102, 도 5)는 또한 플런저(106)와 XovrE 밸브(86) 사이에 위치하는 유압식 초과운동 어큐뮬레이터(hydraulic overtravel accumulator, 166)를 포함한다. 또한, 도 5에서 도시된, 로킹 솔레노이드 밸브(168)는 어큐뮬레이터(166)와 XovrE 밸브(86) 사이에 위치하여 밸브 피스톤(124)을 로크하고 에너지 회복을 허용함으로써, 기생 유압 손실들을 감소시킨다.
- [0055] 타이밍 솔레노이드 밸브(170)는 메인 챔버(120)의 출구 단부(172)에서 XovrE 밸브(86) 상에 위치한다. 타이밍 솔레노이드 밸브(170)는 밸브 피스톤(124)에 대항하여 작동하는 플런저(106)의 변위에 의해 발생하는 유압 구동 압력의 주기를 제어한다. 즉, 캠(110)이 긴 주기의 고압과 그로 인한 밸브(86) 리프트를 제공할 수 있을 지라도, 타이밍 솔레노이드 밸브(168)의 개방은 XovrE 밸브(86)의 리프트 주기를 캠(110)의 매우 짧은 주기로 감소시킨다. 이 경우에 있어서, 상기 유체역학적 시스템은, 타이밍 솔레노이드 밸브(168)가 개방될 때 캠(110)의 계속된 리프트가 중지되어 상기 밸브 피스톤 상에 소정의 유압을 발생시키고, 이에 따라, 관성 운동을 제외한 XovrE 밸브(86)가 더 이상 이동하는 것을 중지시킨다는 점에서 "공전(lost motion)"이다.
- [0056] 어큐뮬레이터(166)는 어큐뮬레이터 피스톤(176)이 왕복 운동하는 어큐뮬레이터 실린더(174)를 포함한다. 스프링 안착부(180) 상에 고정된 기계적인 어큐뮬레이터 복귀 스프링(178)은 피스톤(176)이 실린더 단부(182)를 향하여 하방으로 이동하도록 하여, 개구부(184)를 통해 메인 챔버(12)의 오일과 연결될 수 있다. 선택적으로, 어큐뮬레이터 실린더(174)는 개구부(186)를 통해 공기 압력 소스와 연결되어 공기 스프링(188)이 상기 어큐뮬레이터 피스톤을 상기 실린더 단부(182)로 이동하도록 할 수 있다.
- [0057] 도 5를 다시 참조하면, 외부 소스로부터의 공기 압력은 공기 라인(190) 및 압력 제어 밸브들(192, 194)을 통해

어큐뮬레이터 실린더(174) 내부로 공급되어 내부에 공기 스프링(188)을 형성하고 밸브 공기 실린더(154) 내부로 공급되어 내부에 공기 스프링(198)을 형성한다.

- [0058] 도 5는 또한 엔진 오일 팬(pan)과 같은 오일 컨테이너(202)로부터 또는 유압 유체 또는 이와 유사한 다른 유체를 사용하는 분리되어 있는 시스템으로부터의 예시적인 오일 공급 소스(200)를 개시하고 있다. 유압 펌프(204)는 컨테이너(202)로부터 오일을 흡입하고 오일 라인(206)을 통해 메인 챔버(120)의 입구(150)의 체크 밸브(148)로 펌핑하여 내부에서 최대 오일 차지를 유지한다. 라인(106)에 연결된 오일 압력 어큐뮬레이터(208)는 상기 라인에서의 압력 변동들을 감소시킨다. 라인(206)은 최대 리프트 체크 밸브(162)로 연장하여 작동 오일을 최대 리프트 브레이크(156)의 유압 브레이크 실린더(158)로 공급한다.
- [0059] 유체역학적 시스템(100)의 작동 순서
- [0060] Xovr 밸브들(84, 86)은 Xovr 통로(들)(78)에서 보유하는 고압에 대항하여 개방되고 XovrE 밸브(86)는 약 30 크랭크 각도들에서만 빠르게 개방된다. 허용된 상기 압력들 및 시간 간격들 내에서 성공적으로 이러한 밸브들을 구동시키기 위해, 상술한 유체역학적 밸브 구동 시스템(100)은 개발되었다. 실시예(100)는 또한 상기 교차 밸브들의 리프트와 타이밍에서의 변동들을 허용한다.
- [0061] 도 6 내지 도 21을 참조하여, XovrE 밸브 구동 시스템의 실시예(100)의 작동에 대하여 설명하기로 한다. 밸브 타이밍과 밸브 리프트의 조절들을 제공하기 위하여, 캠(110)은 상기 엔진 밸브를 개방하는 데 요구되는 것보다 더 큰 스트로크 상에서 플런저(106)를 구동시키도록 설계됨으로써, 공전(lost motion) 시스템이 제공된다.
- [0062] 도 6의 초기 위치에서, 플런저(106)는 자신의 상사점 위치에 있고 입구 체크 밸브(148)는 개방되어 있다. 어큐뮬레이터(166)는 비어 있고, 로킹 솔레노이드(168)와 타이밍 솔레노이드(170)는 개방되어 있다. XovrE 밸브(86)는 폐쇄되고 안착 제어 밸브(142)는 폐쇄된다.
- [0063] 도 7 내지 도 9를 순차적으로 참조하면, 상기 캠이 시계 방향으로 회전한다. 회전하는 캠(110)의 로브(lobe)가 캠 팔로워(112, 도 9)와 연동함에 따라, 플런저(106)는 자신의 상사점으로부터 하강하기 시작하고, 플런저 실린더(104)로부터 메인 챔버(120) 내부로, 챔버 출구 단부(172)를 통해 메인 챔버(120)의 외부로 오일을 밀어 내며, 상기 오일은 오일 컨테이너 팬(202)(화살표들로 도시됨) 내부로 배수된다. 입구 체크 밸브(148)는 개방 위치로부터 폐쇄 위치로 이동한다. 안착 제어 체크 밸브(142)는 폐쇄된 상태로 있고, 로킹 솔레노이드(168)와 타이밍 솔레노이드(170)는 개방된 상태로 있고, 어큐뮬레이터(166)는 비어있는 상태로 남아있다. XovrE 밸브(86) 역시 폐쇄된 상태로 남아있다.
- [0064] 도 10을 참조하면, 캠(110)이 자신의 시계 방향으로 계속 회전함에 따라, 플런저(106)는 더욱 하강하고 타이밍 솔레노이드 밸브(170)는 닫혀 진다. 타이밍 솔레노이드 밸브(170)의 폐쇄는 메인 챔버 출구(172)를 차단하고 안착 제어 체크 밸브(142)를 개방시킴으로써 밸브 피스톤 오일 통로(140)를 통해 오일을 밀어 낸다. 상기 오일은 밸브 피스톤 오일 통로(140)로부터 밸브 피스톤(124)의 바닥부의 밸브 실린더(122)로 통과하여 XovrE 밸브(86)를 순간 개방시킨다. 로킹 솔레노이드 밸브(168)는 개방된 상태로 있고, 입구 체크 밸브(148)는 폐쇄된 상태로 있으며, 어큐뮬레이터(166)는 비어 있는 상태로 있다.
- [0065] 도 11에 있어서, 캠(110)은 상기 시계 방향으로 더욱 회전하였고, 캠 팔로워(112)에 대항하는 상기 캠 로브의 힘은 계속하여 플런저(106)를 하강시킨다. 로킹 솔레노이드 밸브(168)는 이제 폐쇄되고, 상기 로킹 솔레노이드 밸브들의 폐쇄는 XovrE 밸브(86)의 피스톤(124)으로의 오일 흐름을 차단하여 상기 강요된 리프트를 종결시킨다. 그러나, XovrE 밸브(86)의 관성은 자신의 상방 운동을 계속하게 하고, 밸브 스템(126)은 최대 리프트 브레이크(156)의 리프트 브레이크 피스톤(160)과 연동하게 된다. 로킹 솔레노이드 밸브(168)에 의해 차단된 플런저(106)의 상기 계속된 이동으로부터의 과도한 오일은 어큐뮬레이터(166)로 들어오게 되어 에너지를 저장(화살표들로 도시됨)한다. 입구 체크 밸브(148) 및 타이밍 솔레노이드 밸브(170)는 폐쇄된 상태로 있는 반면, 안착 제어 체크 밸브(142)는 개방된 상태로 있다.
- [0066] 도 12 및 도 13을 참조하면, 밸브 스템(126)이 최대 리프트 브레이크(156)의 피스톤(160)을 이동시킴에 따라, 오일은 배출 오리피스(164)를 통해 배출되고, 이에 따라 XovrE 밸브(86)의 상방 운동을 느리게 한다. XovrE 밸브(86)는 최대 리프트 브레이크(156)와 접촉함으로써 최대 상승에서 정지하게 되고, 안착 제어 체크 밸브(142)는 닫혀 진다. 플런저(106)는 더욱 하강하여, 어큐뮬레이터(166) 내부로의 오일 흐름을 계속하게 하여(화살표들로 도시됨) 에너지를 저장한다. 타이밍 솔레노이드 밸브(170), 로킹 솔레노이드 밸브(168), 및 입구 체크 밸브(148)는 폐쇄된 상태로 남아 있다.
- [0067] 캠(110)이 자신의 초기 위치로부터 가장 높은 위치(상기 로브의 최고점에서)로 회전할 때, 플런저(106)는 도 14

에 도시된 바와 같은 자신의 하사점 중심 위치에 도달한다. 에너지의 최대량이 어큐뮬레이터에 저장된다. 타이밍 솔레노이드 밸브(170)가 개방되어, 밸브 실린더(122)로부터 오일을 배출시키고(화살표들로 도시됨) 밸브 공기 실린더(154) 내의 가압된 공기를 허용하여 공기 피스톤(152)을 하방으로 밀어냄으로써 XovrE 밸브(86)의 폐쇄를 시작하게 된다. 그러나, 타이밍 솔레노이드 밸브(170)는 캠(110)의 회전 위치로부터 독립적으로 개방될 수 있다. 바꾸어 말하면, 타이밍 솔레노이드 밸브(170)는 캠(110)이 자신의 최고 위치에 도달할 때에 정밀하게 개방될 필요가 없다. 도 14에 도시된 바와 같이, 브레이크 체크 밸브(162)를 통해서 밸브 리프트 브레이크 실린더(158)로의 오일의 교체가 시작한다. 로킹 솔레노이드 밸브(168), 입구 체크 밸브(148), 및 안착 제어 체크 밸브(142)는 폐쇄된 상태로 남아 있다.

[0068] 도 15 및 도 16을 참조하면, 플런저(106)가 자신의 하사점 중심 위치로부터 복귀를 시작함에 따라, 어큐뮬레이터(166)는 비워지기(화살표들로 도시됨) 시작한다. 공기 압력은 어큐뮬레이터 피스톤(176)을 아래로 이동시켜, 어큐뮬레이터(166)로부터 플런저 실린더(104)로의 오일을 복귀시키고 저장된 에너지를 방출시켜 플런저(106)를 후퇴시키고 캠 회전을 구동시킨다. 최대 리프트 브레이크(156)는 보충을 종료하고, 브레이크 체크 밸브(162)는 폐쇄된다. 폐쇄된 안착 제어 체크 밸브(142)는 오일이 배출 오리피스(144)로 우회시켜, 밸브 시트(132)로의 XovrE 밸브(86)의 연동(engagement)을 느리게 한다. 도 16에 있어서, XovrE 밸브(86)가 닫혀 진다. 타이밍 솔레노이드 밸브(170)는 개방된 상태로 남아 있고, 로킹 솔레노이드 밸브(168) 및 입구 체크 밸브(148)는 폐쇄된 상태로 남아 있다.

[0069] 도 17 내지 도 19를 참조하면, 캠(110)이 자신의 시계 방향 회전을 계속함에 따라, 플런저(106)는 자신의 상사점 중심 위치를 향하여 복귀를 계속한다. 어큐뮬레이터(166)는 비워지기 시작하여, 오일을 플런저 실린더(104)로 복귀(화살표들로 도시됨)시킨다. 도 19에 있어서, 어큐뮬레이터(166)는 비워 졌다. 로킹 솔레노이드 밸브(168), 입구 체크 밸브(148), 안착 제어 체크 밸브(142), 및 XovrE 밸브(86)가 폐쇄된 상태로 남아 있다. 타이밍 솔레노이드 밸브(170)는 개방된 상태로 남아 있다.

[0070] 도 20에 도시된 바와 같이, 캠(110)이 회전하여 플런저(106)를 자신의 TDC 위치로 되돌아오게 하고 상기 어큐뮬레이터가 비워지는 동안, 입구 체크 밸브(148)는 개방되어, 메인 챔버(120)로의 오일을 보충시킨다. 로킹 솔레노이드 밸브(168), 안착 제어 체크 밸브(142), 및 XovrE 밸브(86)는 폐쇄된 상태로 남아 있는 반면, 타이밍 솔레노이드 밸브(170)는 개방된 상태이다. 어큐뮬레이터(166)는 비워져 있다.

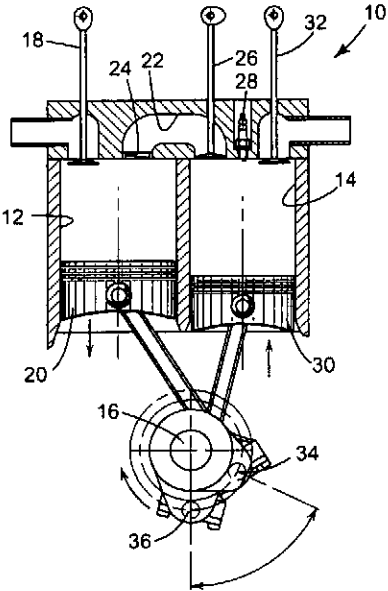
[0071] 도 21을 참조하면, 캠(110)은 다시 자신의 초기 시작 위치를 향하여 시계 방향으로 회전을 계속하여 360도 회전을 완성한다. 로킹 솔레노이드 밸브(168)는 개방되고, 메인 챔버(120)는 입구 체크 밸브(148)를 통해 오일 컨테이너(202)로부터 오일을 전달하는 유압 펌프(204)의 작동에 의해 필요한 만큼 연속적으로 제공되는(화살표들로 도시됨) 오일로 채워진다. 타이밍 솔레노이드(170)는 개방된 상태로 남아 있는 반면, 안착 제어 체크 밸브(142) 및 XovrE 밸브(86)는 폐쇄된 상태로 남아 있다. 플런저(106)는 자신의 상사점 중심 위치에 있고, 어큐뮬레이터(166)는 비워져 있다. 상기 사이클이 반복됨으로써, 도 6에 도시된 단계로 복귀된다.

[0072] 일 실시예(99)에 있어서, 체크 밸브(142)의 안착 제어(138)와 함께 플런저(106) 및 밸브 피스톤(124)의 작동은 기본적으로 상술한 바와 같을 수 있다. 그러나, 어큐뮬레이터(166), 로킹 솔레노이드(168) 및 타이밍 솔레노이드(170)가 생략되고 밸브 피스톤 공기 스프링(198)이 기계적 스프링(151)으로 대체된다. 이에 따라, XovrE 밸브 타이밍 및 리프트는 고정되고 기계적 스프링(151)은 밸브 리프트 제어력들을 흡수할 수 있다. 그러나, 생략된 타이밍 장치들과 어큐뮬레이터는 필요하다면 추가될 수 있고 상기 기계적 스프링은 XovrE 밸브 폐쇄기와 리프트 제어로 상기 공기 스프링을 대체할 수 있다. 상기 어큐뮬레이터는 또한 추가될 수 있으며 필요하다면 기계적 복귀 스프링을 사용할 수 있다.

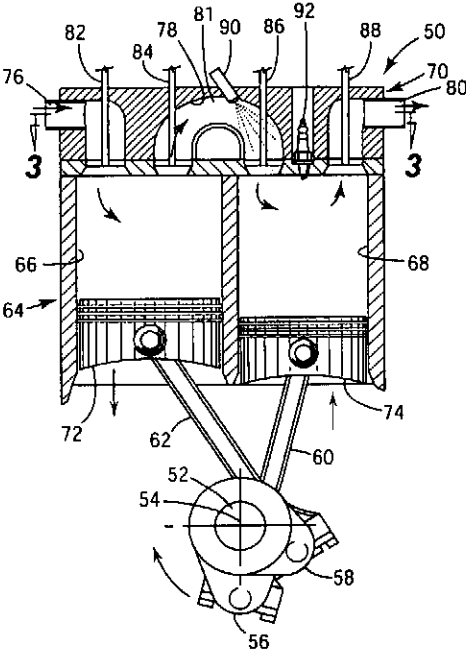
[0073] 상기에서는 본 발명의 실시예들을 참조하여 설명하였지만, 해당 기술 분야에서 통상의 지식을 가진 자라면 하기의 특허 청구 범위에 기재된 본 발명의 사상 및 영역으로부터 벗어나지 않는 범위 내에서 본 발명을 다양하게 수정 및 변경시킬 수 있음을 이해할 수 있을 것이다.

도면

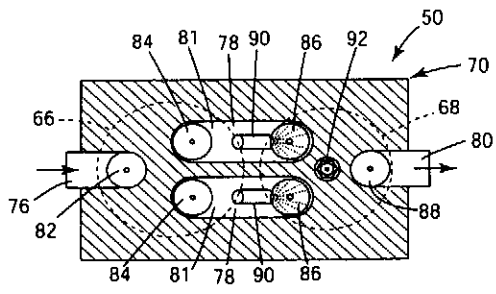
도면1



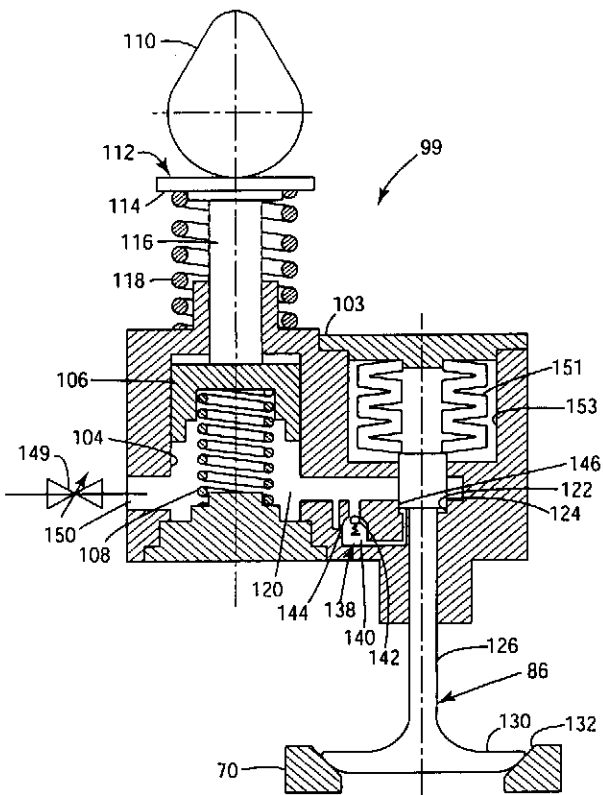
도면2



도면3

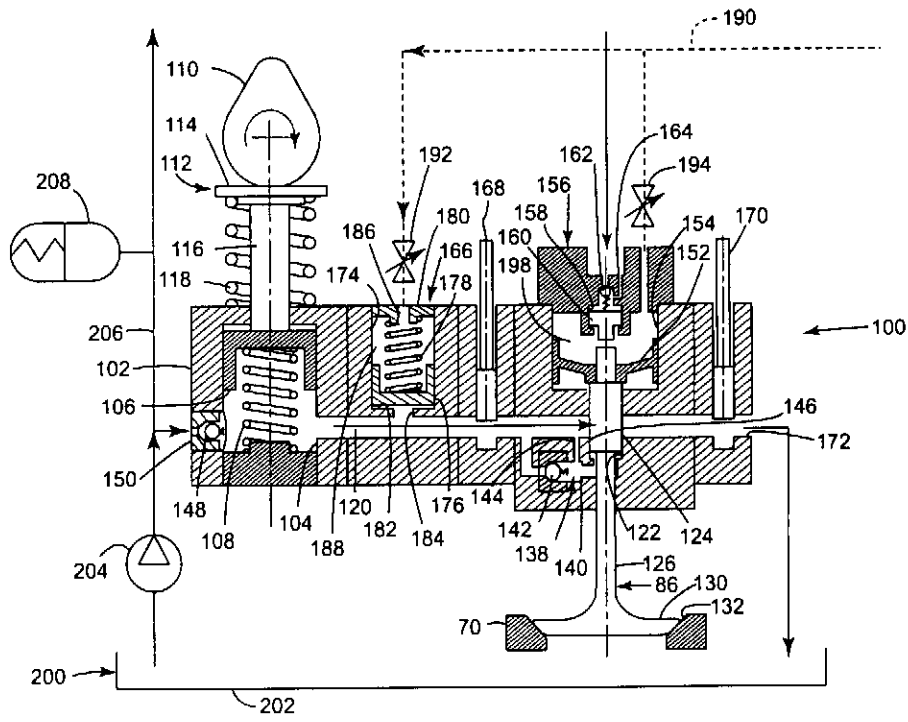


도면4

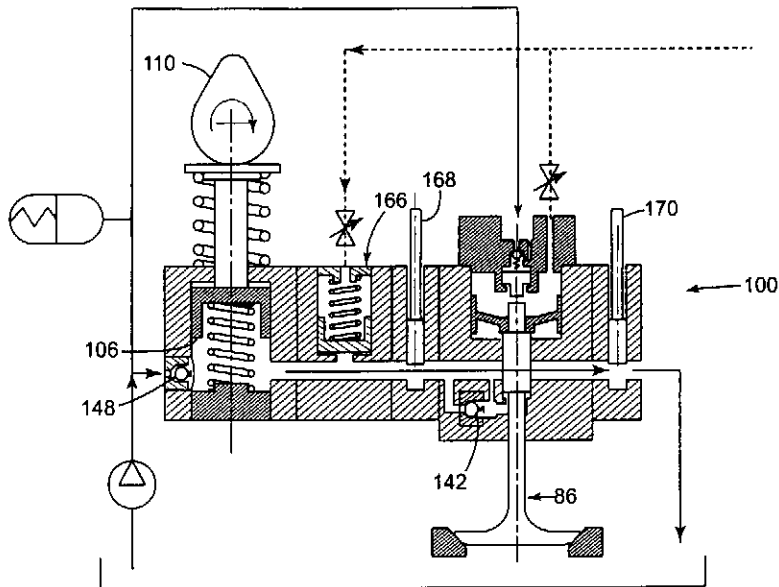




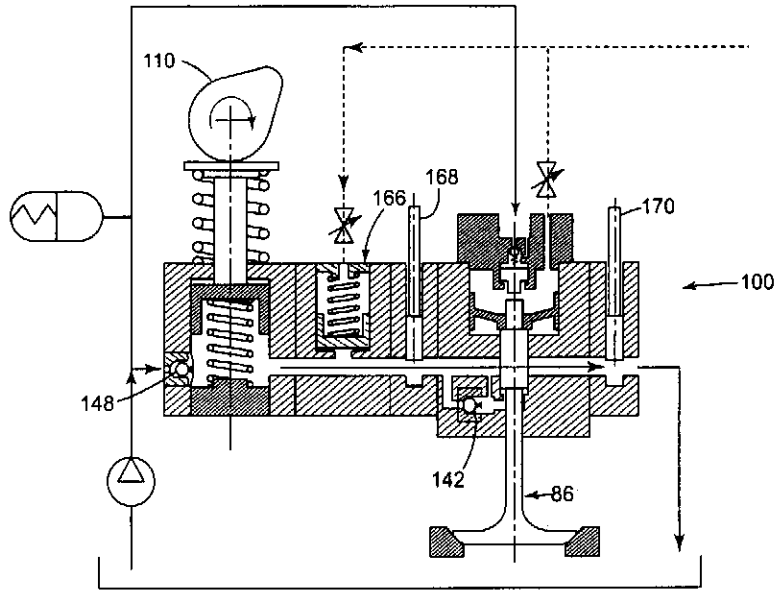
도면5



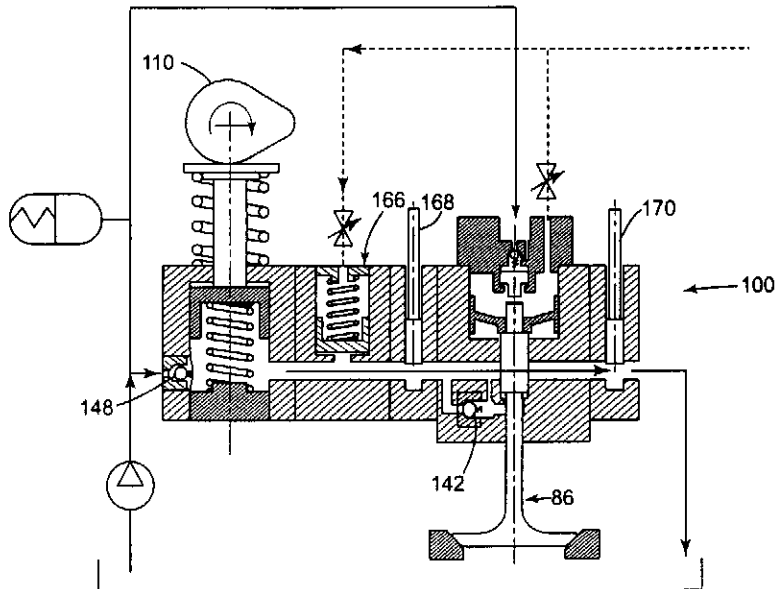
도면6



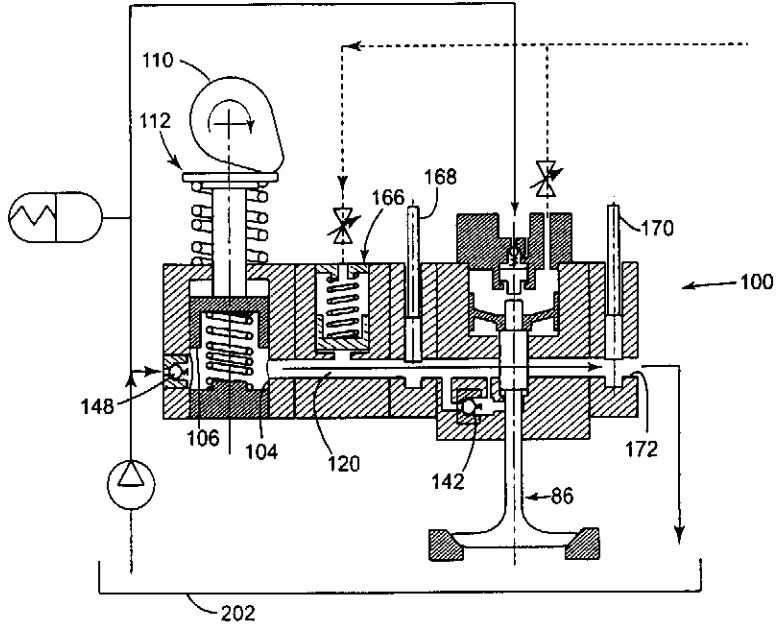
도면7



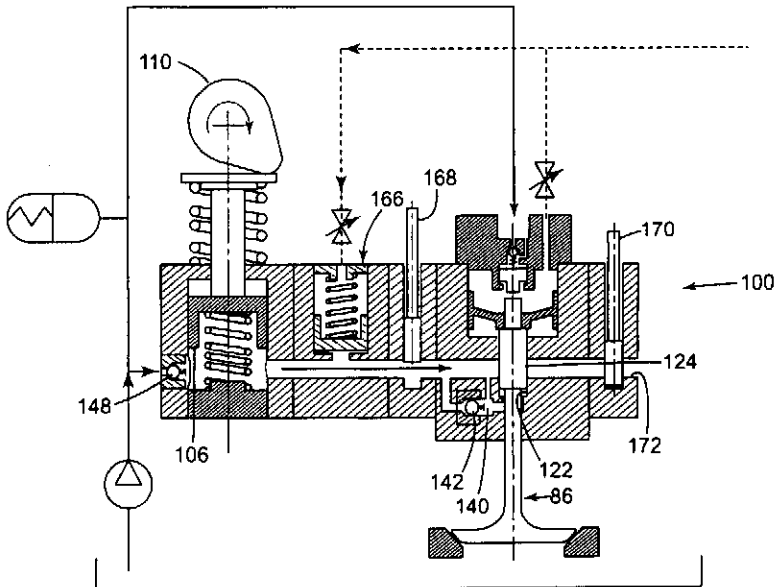
도면8



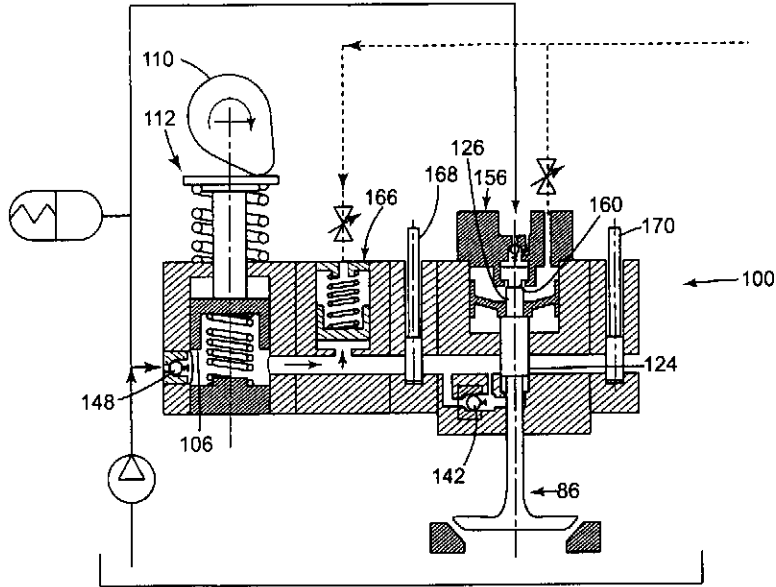
도면9



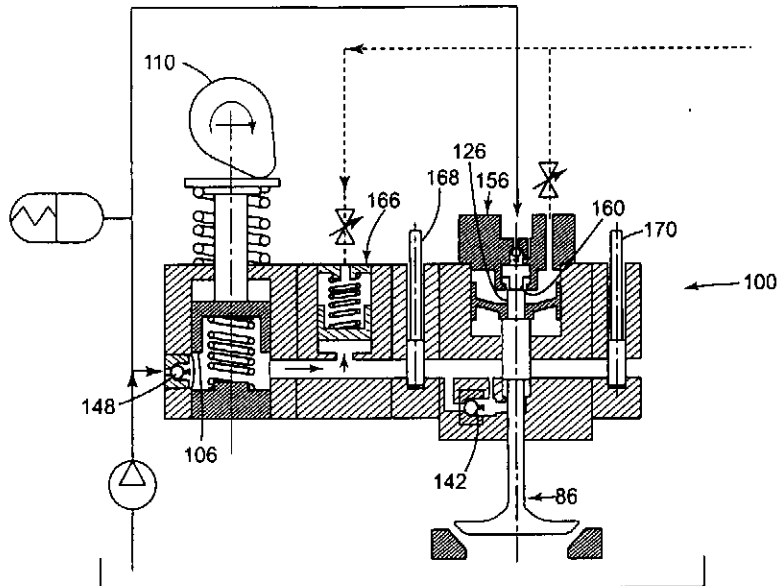
도면10



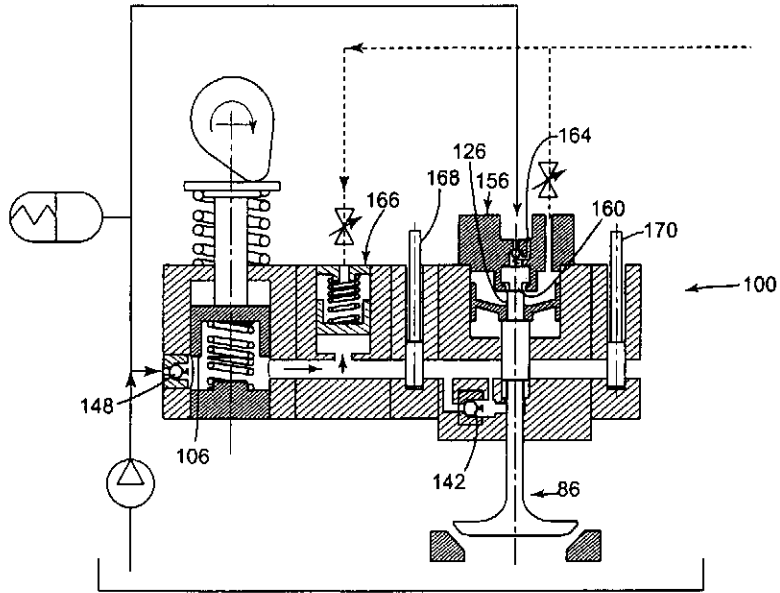
도면11



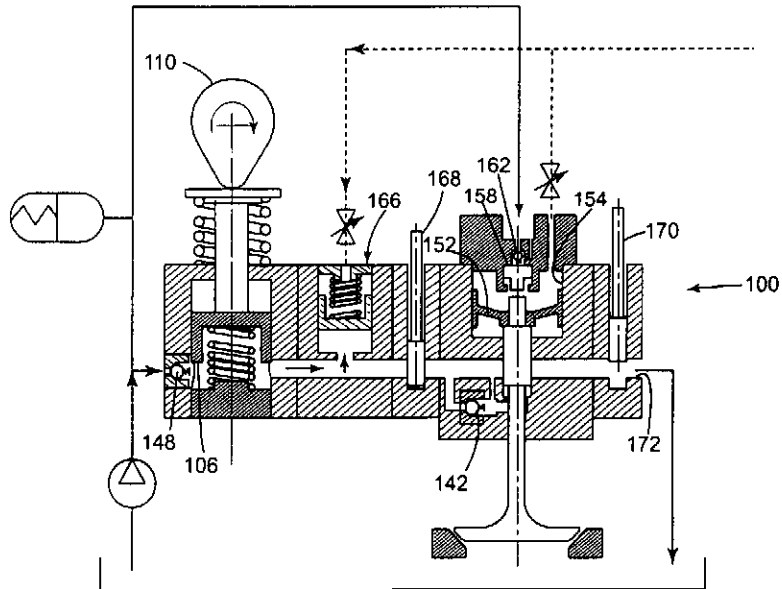
도면12



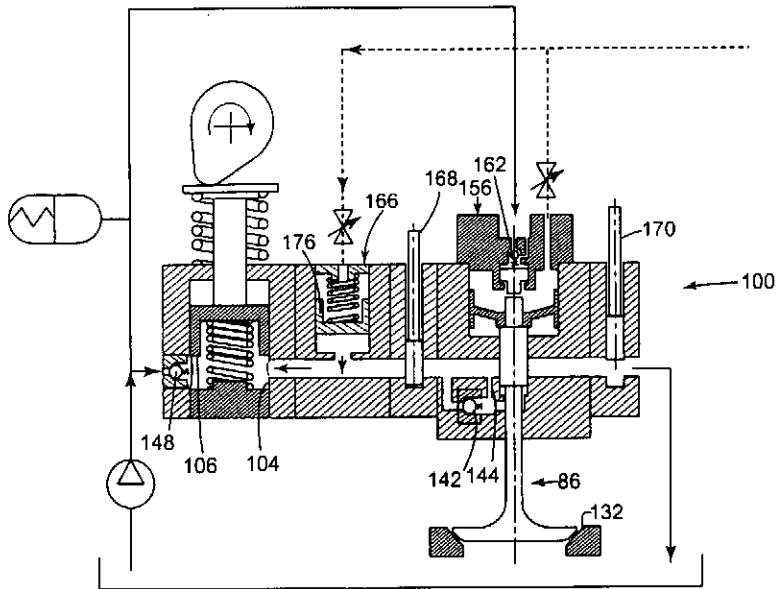
도면13



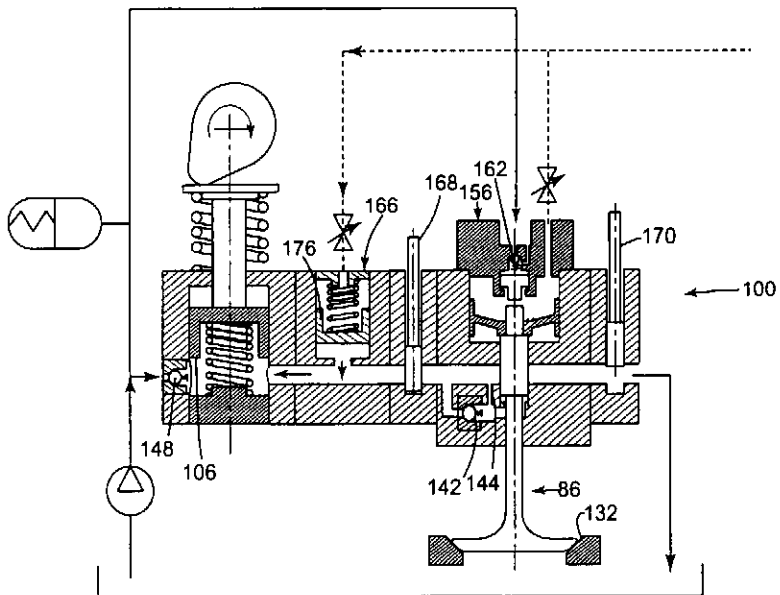
도면14



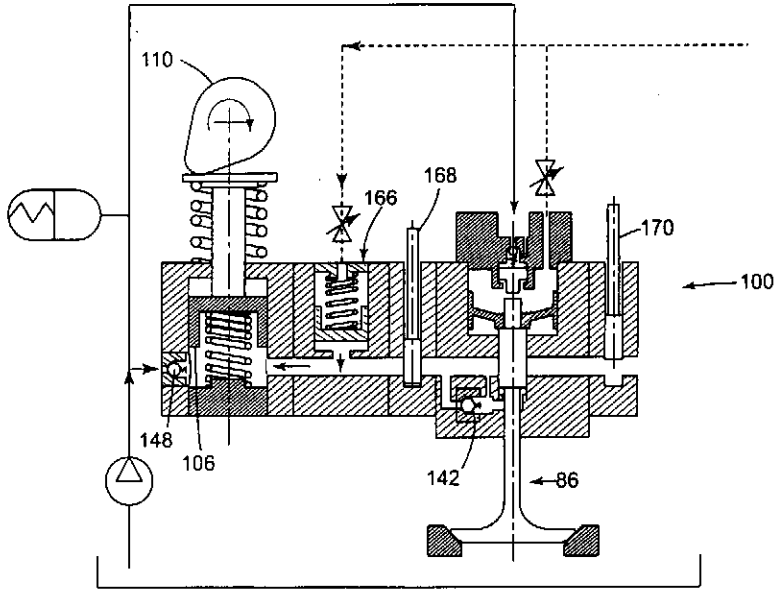
도면15



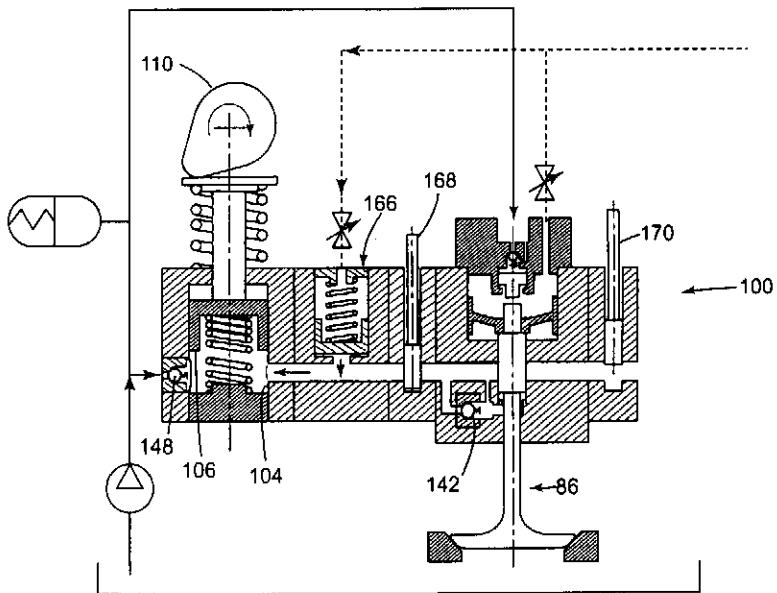
도면16



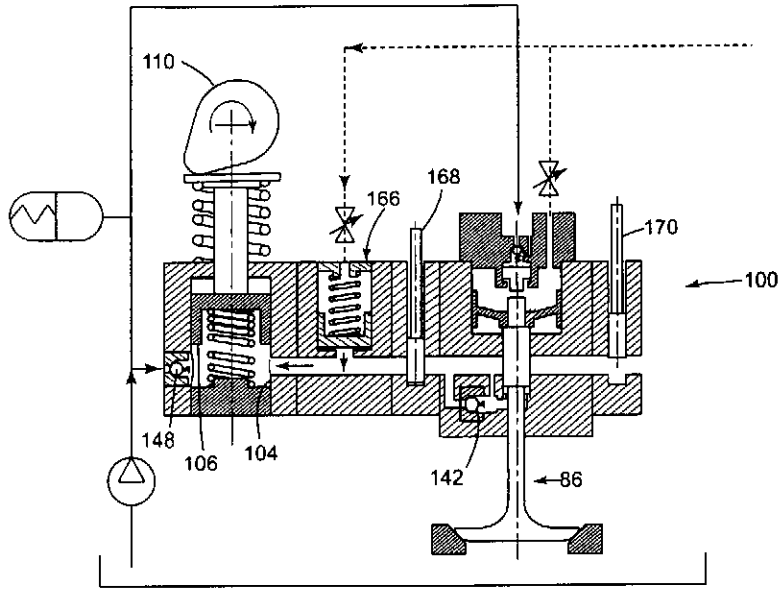
도면17



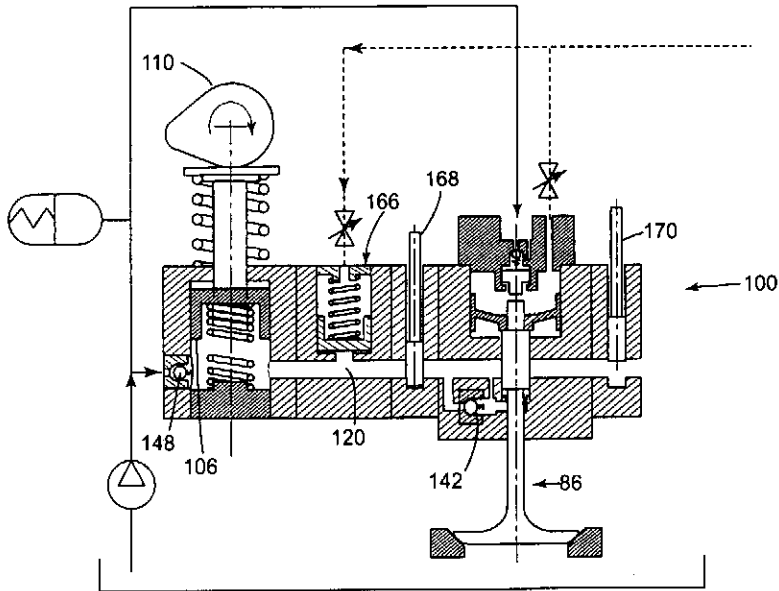
도면18



도면19



도면20





도면21

